

UKA 35/60/35/50S

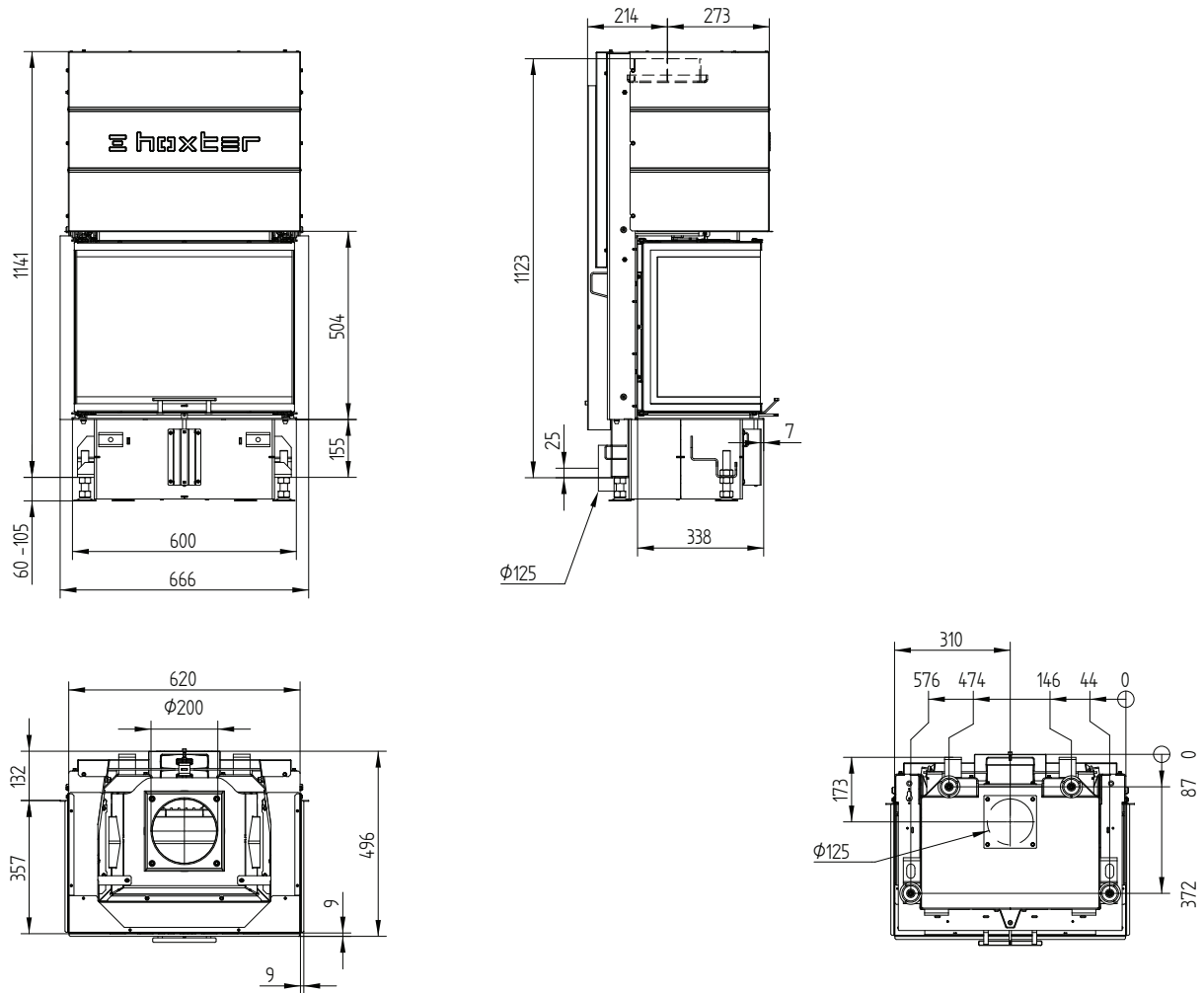
Technische Daten

	direkt am Schornstein angeschlossen	mit zusätzlicher Speichermasse	
		A	A
Energielabel	A	A	A
Betriebsdaten			
Nennwärmeleistung	7 kW	----	----
Wirkungsgrad	> 80 %	----	----
Brennstoffdurchsatz	2,2 kg/h	3,5 kg	3,1 kg
Feuerungsleistung	----	13 kW	11 kW
Abgasmassenstrom	7 g/s	12 g/s	11 g/s
Notwendiger Förderdruck	12 Pa	12 Pa	15 Pa
Verbrennungsluftbedarf	20 m³/h	30 m³/h	30 m³/h
Mittlere Abgastemperatur			
am Stutzen	270 °C	350 °C	333 °C
nach 2,4 lfm keramisches Zugsystem KMS 240 ¹	----	210 °C	----
nach dem S-Aufsatzspeicher (5x S-Speicherring Ø345mm)	----	----	211 °C
Wärmeverteilung			
Kamineinsatz	56–66 %	30 %	30 %
Sichtscheibe (einfache / doppelte Verglasung)	44 / 34 %	44 / 34 %	44 / 34 %
zusätzliche Speichermasse	----	36–46 %	36–46 %
Daten für Bauweise mit Luftgitter			
Mindestgitterquerschnitt für Zuluft / Umluft	700 / 800 cm²	700 / 800 cm²	700 / 800 cm²
min Abstände zur Dämmflächen / zum Aufstellboden	50 / 0 mm	50 / 0 mm	
Wärmedämmung Referenzdämmstoff ² Decke / Rückwand / Seitenwände / Boden	120 / 70 / 0 / 0 mm	120 / 70 / 0 / 0 mm	
Ersatzdämmstoff Calciumsilikat ³ Decke / Rückwand / Seitenwände / Boden	80 / 50 / 0 / 0 mm	80 / 50 / 0 / 0 mm	
Daten für Bauweise ohne Luftgitter (altern. Gitter zu)			
Mindest- wärmeabgebende Oberfläche ⁴	4 m²	4 m²	
min Abstände zur Dämmflächen / zum Aufstellboden	50 / 20 mm	50 / 20 mm	
Wärmedämmung Referenzdämmstoff ² Decke / Rückwand / Seitenwände / Boden	160 / 90 / 0 / 20 mm	160 / 90 / 0 / 20 mm	
Ersatzdämmstoff Calciumsilikat ³ Decke / Rückwand / Seitenwände / Boden	120 / 70 / 0 / 20 mm	120 / 70 / 0 / 20 mm	
Allgemeine technische Informationen			
Gesamtgewicht / davon Feuerungsauskleidung	ca. 255 / 65 kg	ca. 255 / 65 kg	
Feuerraumboden (Breite x Tiefe)	390 x 205 mm		
Verbrennungsluftstutzen	Ø 125 mm		
Verwendung bei geschlossener Bauweise nach Fachregel	geeignet		
Geprüft nach	EN 13229		
Erfüllt Werte	1. BlmSchV (Stufe2), 15a BVG		

- 1 Angewandte Zuglänge bei Prüfung. Zugangabe erfordert eine Berechnung (Ortner / KOV Programm) unter tatsächlichen baulichen Angaben.
- 2 Mineralwolle nach AGI-Q 132
- 3 Beispiel SkamoEnclosure Board 225 kg/m³
- 4 Durchschnittswert bezogen auf die Speicherdauer. Von den Materialeigenschaften sowie der Baustärke abhängig. Mittlere spezifische Wärmeabgabe = ca. 500 W/m²

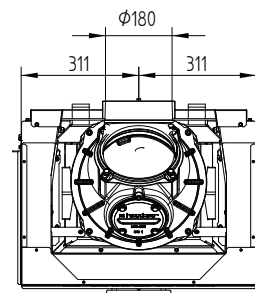
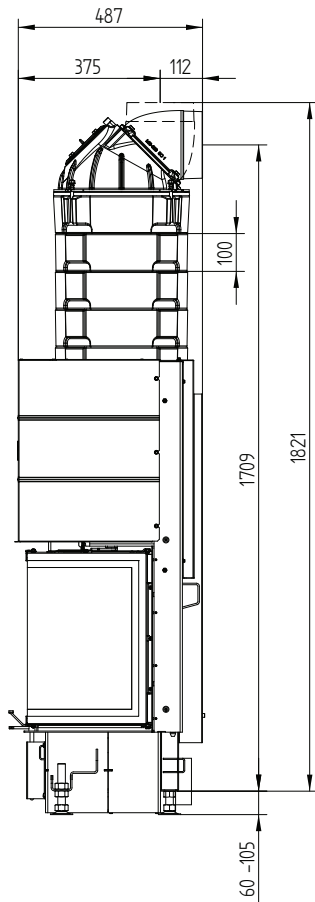
UKA 35/60/35/50S

UKA 35/60/35/50Sh / Zuluftanschluss / FüÙe



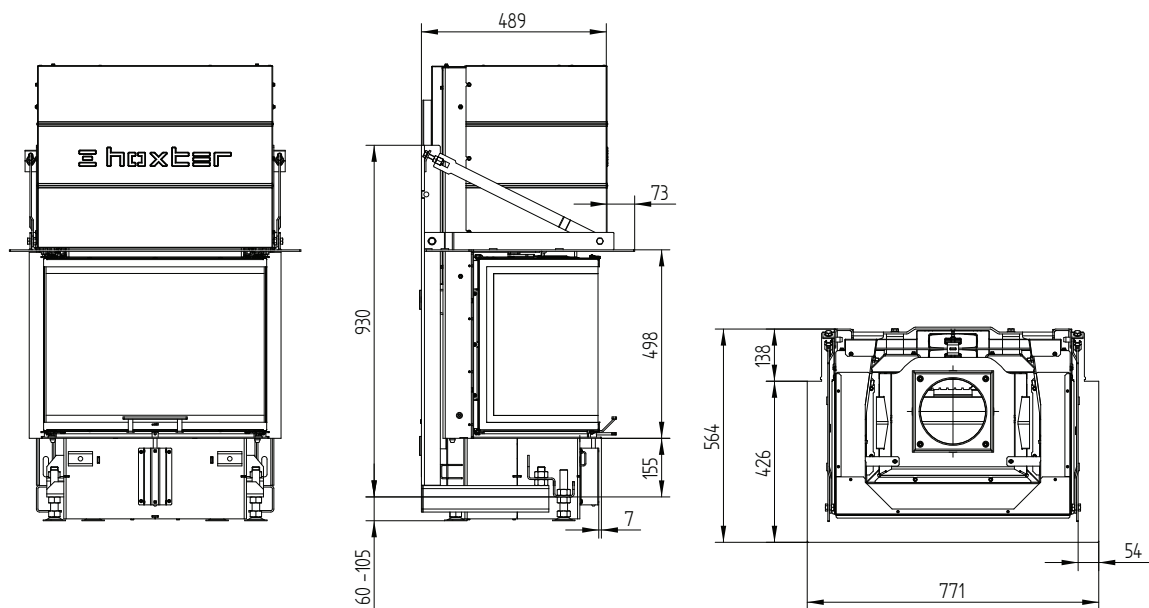
UKA 35/60/35/50S

UKA 35/60/35/50Sh S-Aufsatzspeicher

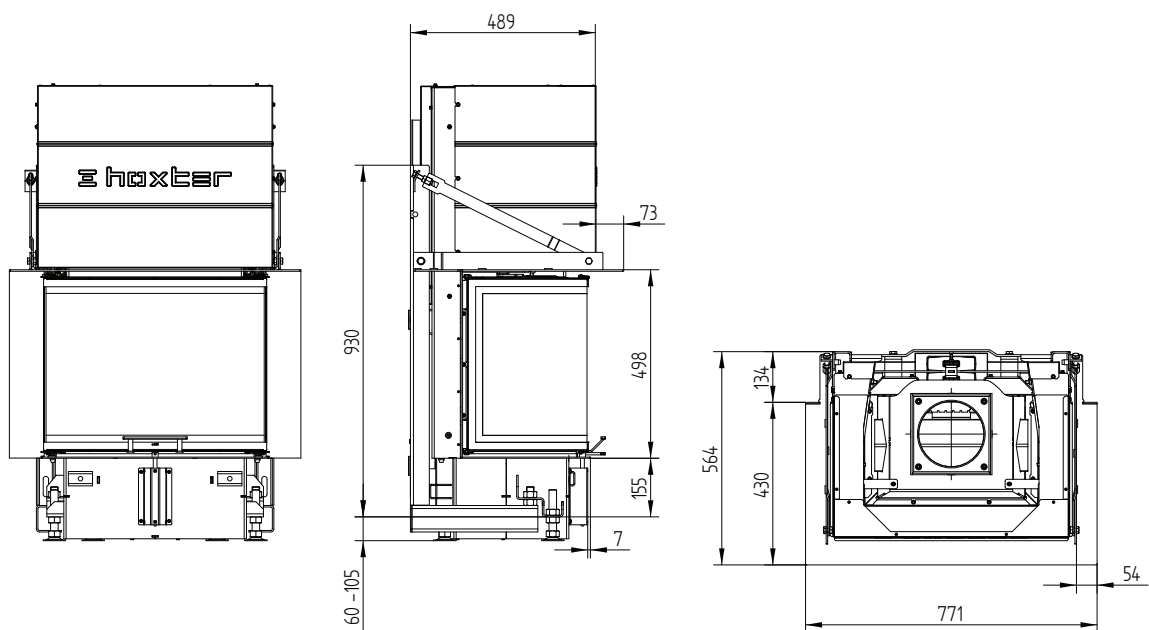


UKA 35/60/35/50S

UKA 35/60/35/50Sh Tragkonstruktion inkl. Anbaurahmen 3seitig 70 mm



UKA 35/60/35/50Sh Tragkonstruktion inkl. Anbaurahmen 5seitig 70 mm



UKA 35/60/35/50S

UKA 35/60/35/50Sh Tragkonstruktion inkl. Anbaurahmen 8seitig 70 mm

