



**Základní technické parametry:**

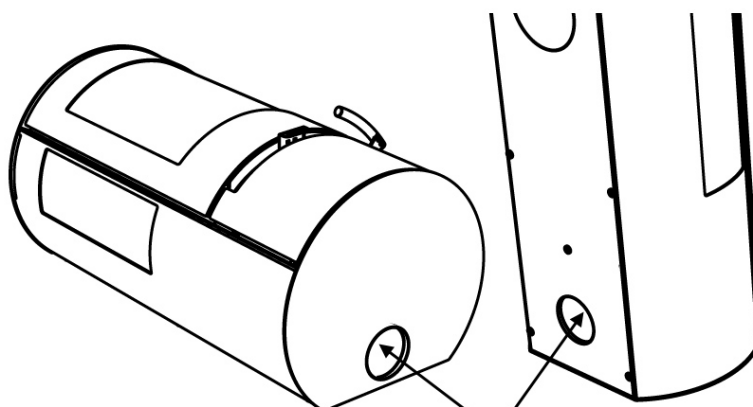
Nominální výkon:	6 kW
Rozsah výkonu:	3 - 9 kW
Vytápěná plocha:	60 - 180 m <sup>2</sup>
Účinnost:	81,30%
CO:	0,1
Rozměry - V x Š x H:	958 x 500 x 447 mm
Ø kouřovodu:	150 mm
Připojení kouřovodu:	horní nebo zadní
Externí přívod vzduchu:	✓
Netto váha (bez balení):	98 kg
Brutto váha (s balením):	108 kg
Vzdálenost od země do středu zadního vývodu kouřovodu:	840 mm
Vzdálenost od středu horního vývodu po zadní okraj kamen:	193 mm
Vzdálenost od hořlavých materiálů za kameny:	150 mm
Vzdálenost od hořlavých materiálů z boku kamen:	450 mm
Vzdálenost od nábytku:	900 mm
Výška horního napojení od země po límec kouřovodu:	928 mm
Air-wash system (samočištění skla):	✓
Terciální přívod vzduchu:	✓
Aduro-tronic regulátor:	✓
Palivo:	dřevo, ekobrikety
Max. délka polena:	39 cm
Spotřeba paliva:	2,0 kg/hod

Kamna **Aduro 9-air** je možné napojit na přívod vzduchu z exteriéru.

Napojovací trubka má vnější průměr 78 mm a na ní napojíte trubku o průměru 80 mm.

Pokud bude přívodní trubka delší jak 2 m, je potřeba zvětšit průměr této trubky na 100 mm.

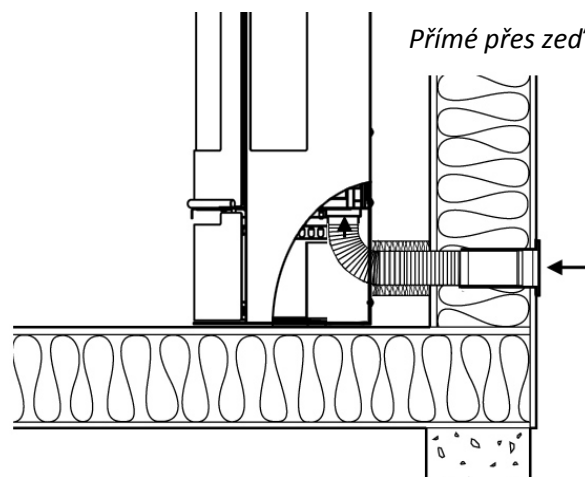
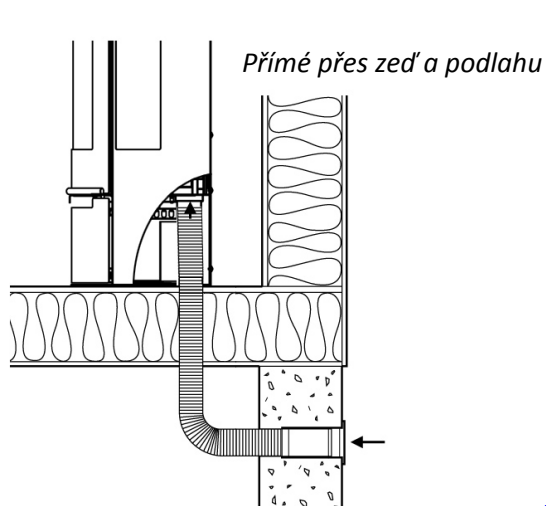
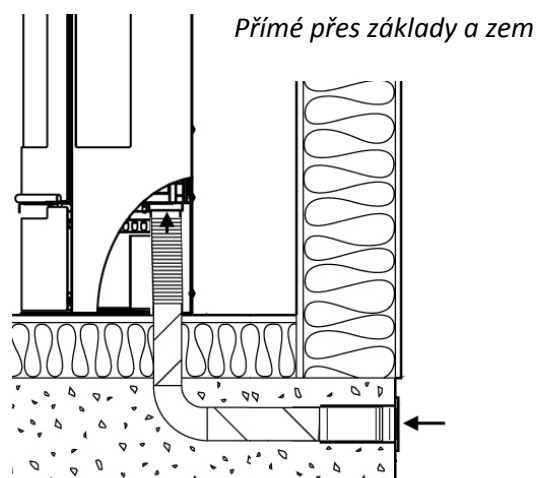
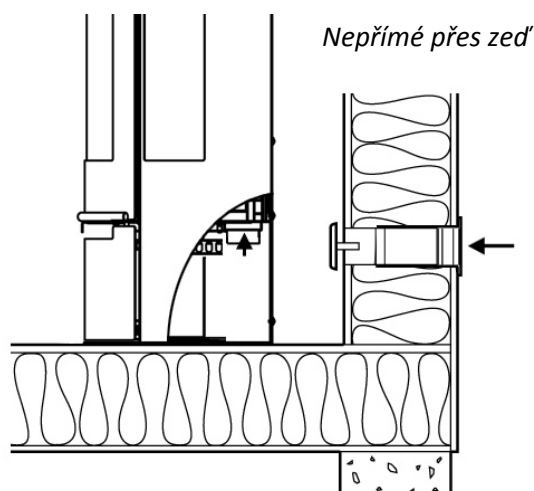
Napojovací trubku je možné zapojit ze spodu kamen, či ze zadu.



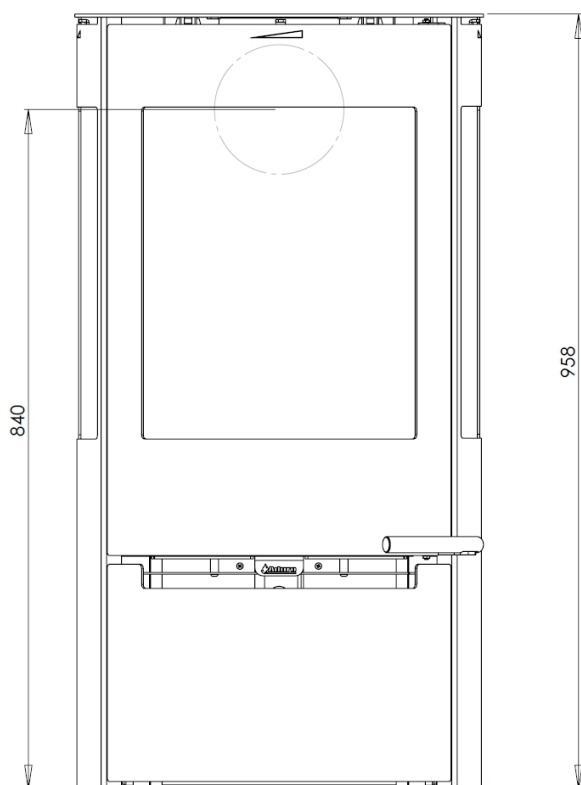
Pozice trubky pro napojení externího vzduchu:

- ze zadu kamen: **135 mm** od země po střed této trubky
- ze spodu kamen: **65 mm** od zadní části kamen po střed této trubky

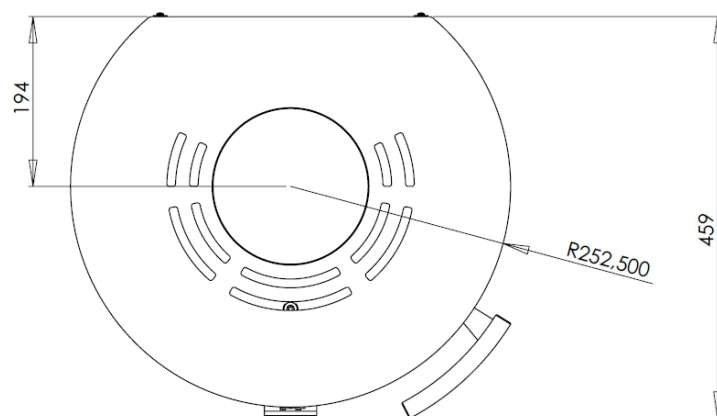
*Způsoby instalace:*



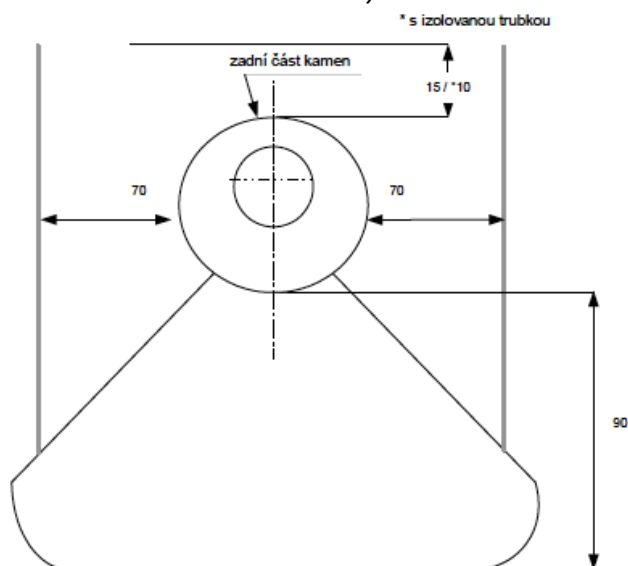
Čelní pohled:



Horní pohled:



Vzdálenost kamen od hořlavých materiálů:



### Aduro-tronic regulátor (patentovaný spol. Aduro):

Unikátní systém regulace přísávání primárního vzduchu. Je velmi praktickou pomůckou, která za uživatele reguluje přísávání primárního vzduchu a ochraňuje před zvýšenou spotřebou paliva



### Záruka:

Na nová krbová kamna je automaticky poskytována 2-letá záruka. Pro prodlouženou 5-ti letou záruku je potřeba se zaregistrovat, více na: [www.kamna-aduro.cz/5-let-zaruka-na-kamna-aduro](http://www.kamna-aduro.cz/5-let-zaruka-na-kamna-aduro)



### Vývoj:

Krbová kamna Aduro jsou specifické nejmodernější a nejpokročilejší konstrukcí pro nejučinnější spalování, byla vyvíjena a testována ve spolupráci s Dánským technologickým institutem. Kamna jsou konstruována předními dánskými konstrukčními designéry.



### Certifikace:

Krbová kamna jsou testována dle normy EN13240, mimo to nadstandardně na následující přísné environ. normy: DIN+ (Německo), SWEDCERT (Švédsko), SINTEF (Norsko), NORDIC ECO-LABEL (Skandinávie).

