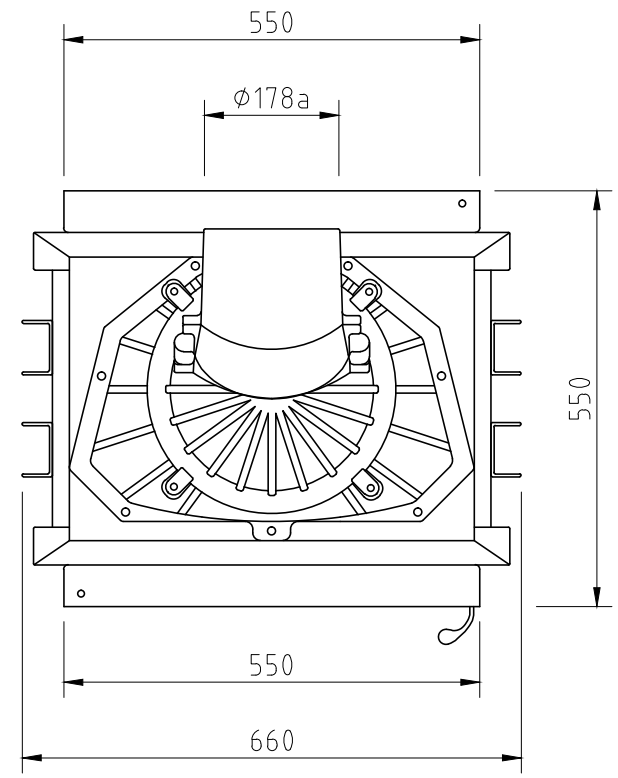
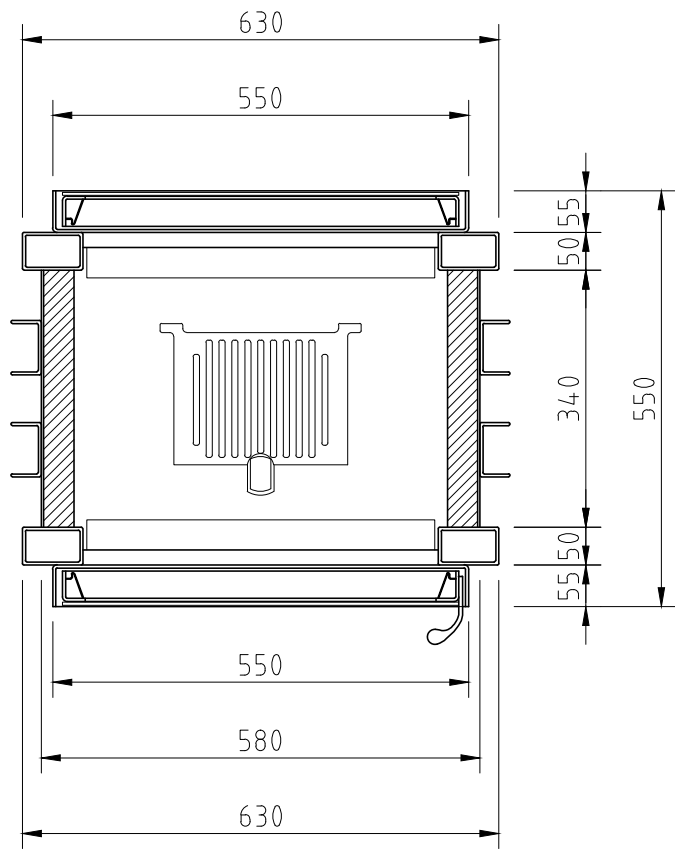
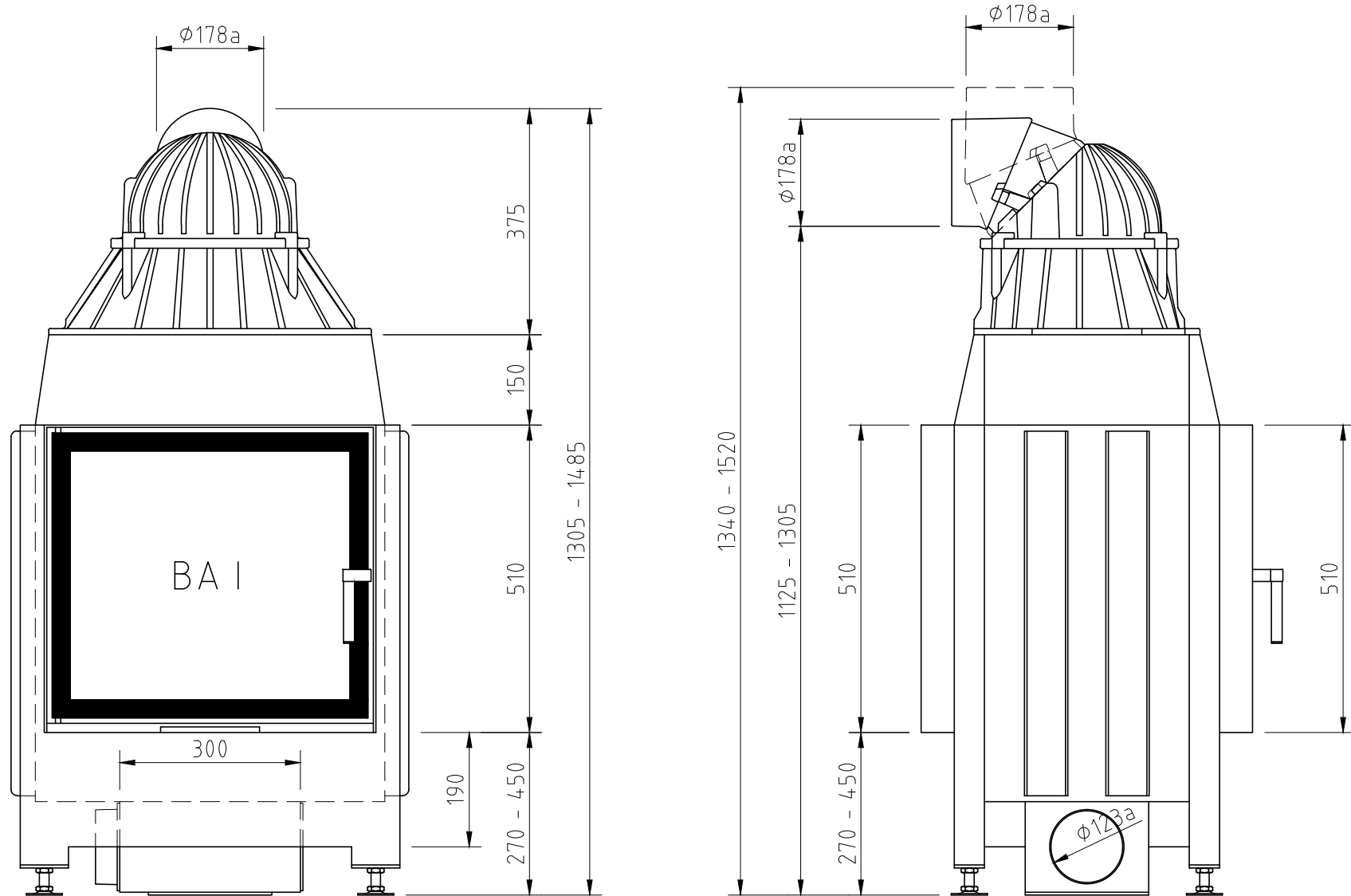


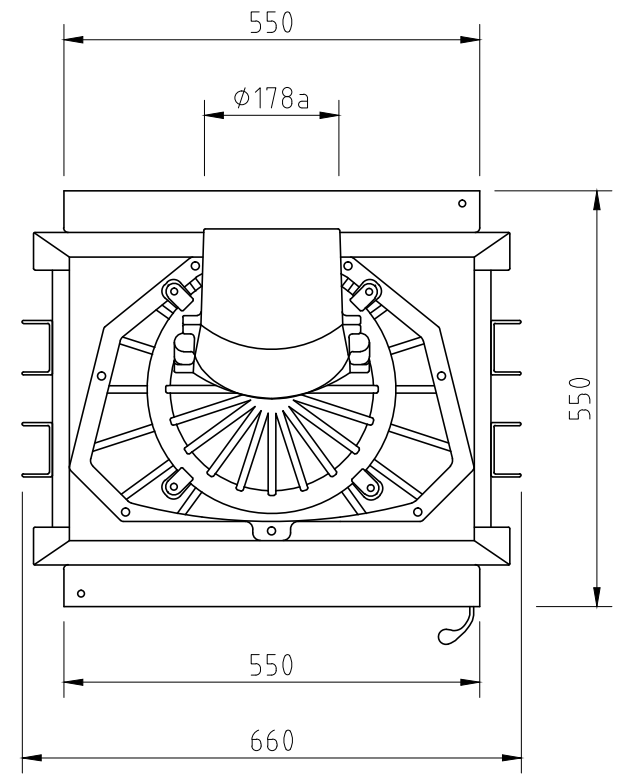
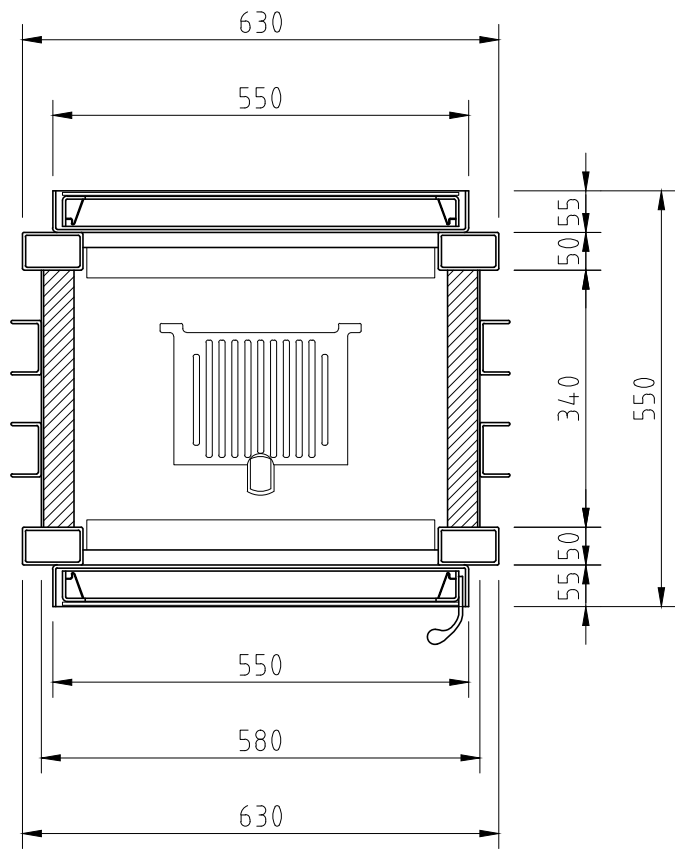
Änd.	Datum	Name		Datum	Name	Benennung
1			Bearbeitet	02.11.2016	Pierre Wilke	Lina 55/45s als FD-Gerät
2			Geprüft			
			Werkstoff			Modell
			Maßstab		Schmid Feuerungstechnik GmbH & Co.KG www.schmid.st	Zeich.-Nr.: (Artikelstamm)
			1:10			Zeich.-Nr.: (Artikelstamm)



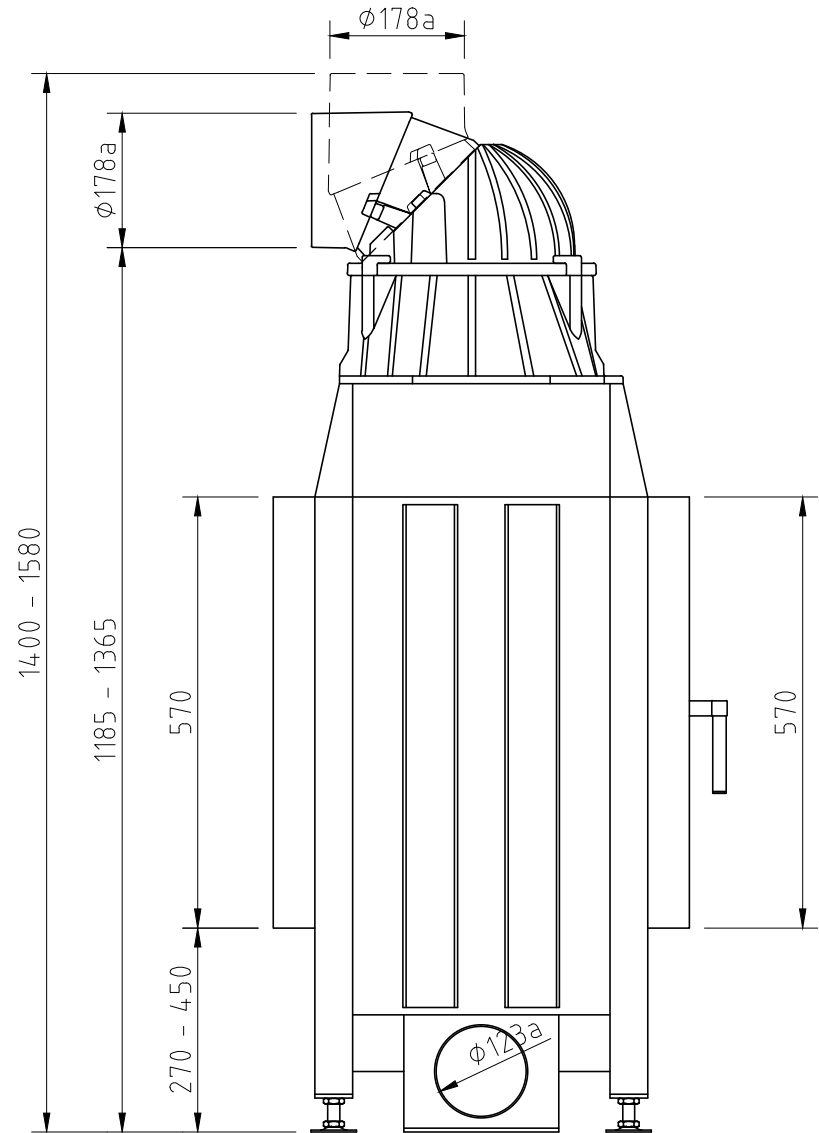
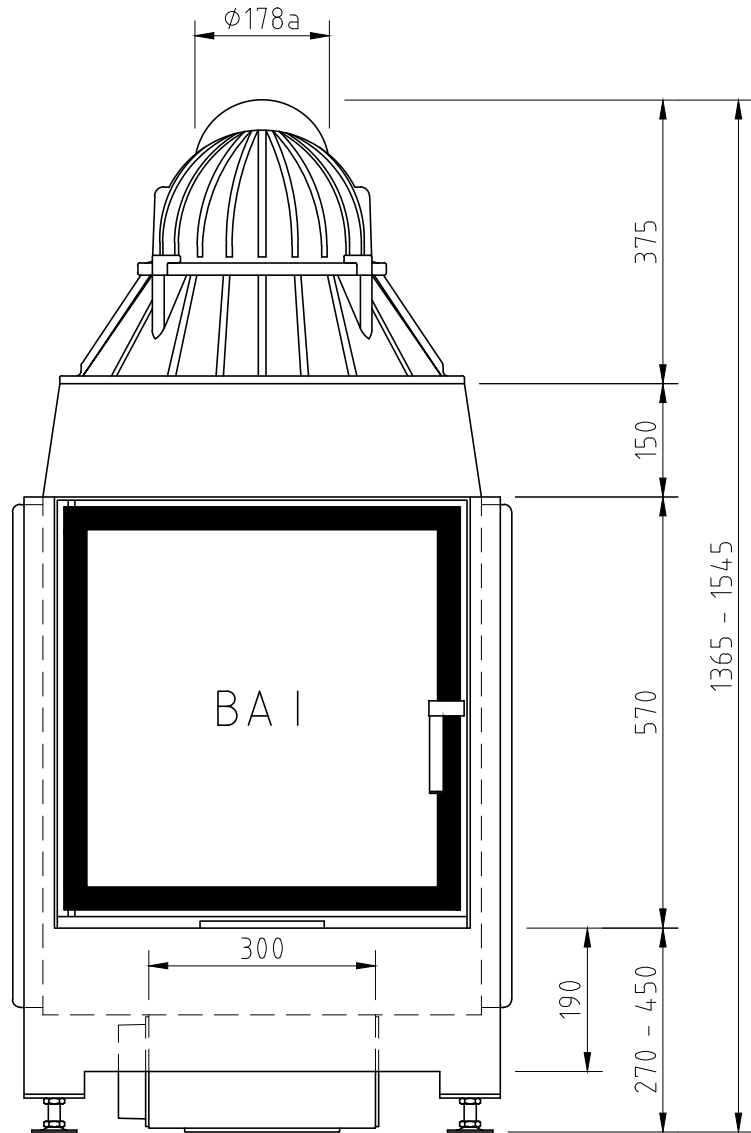
Änd.	Datum	Name		Datum	Name	Benennung
1			Bearbeitet	02.11.2016	Pierre Wilke	Lina 55/45s als FD-Gerät
2			Geprüft			
			Werkstoff			Modell
			Maßstab		Schmid Feuerungstechnik GmbH & Co.KG www.schmid.st	Zeich.-Nr.: (Artikelstamm)
			1:10			Zeich.-Nr.: (Artikelstamm)



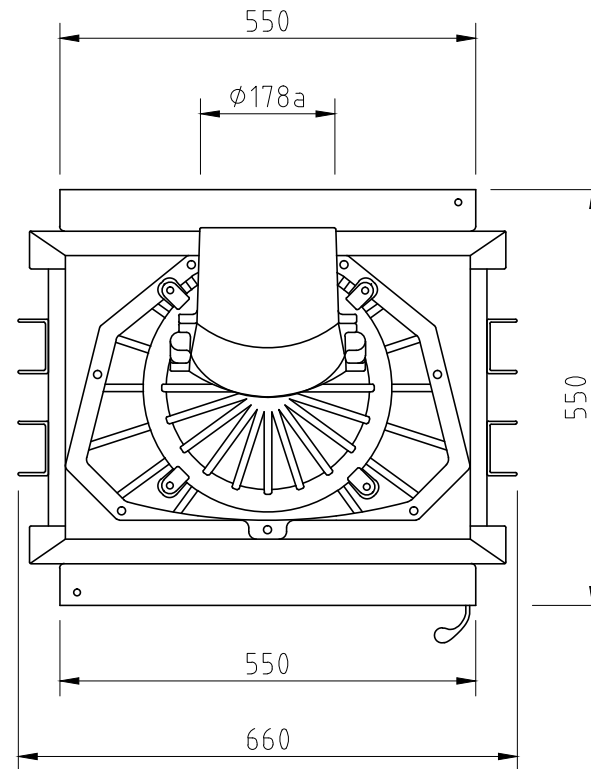
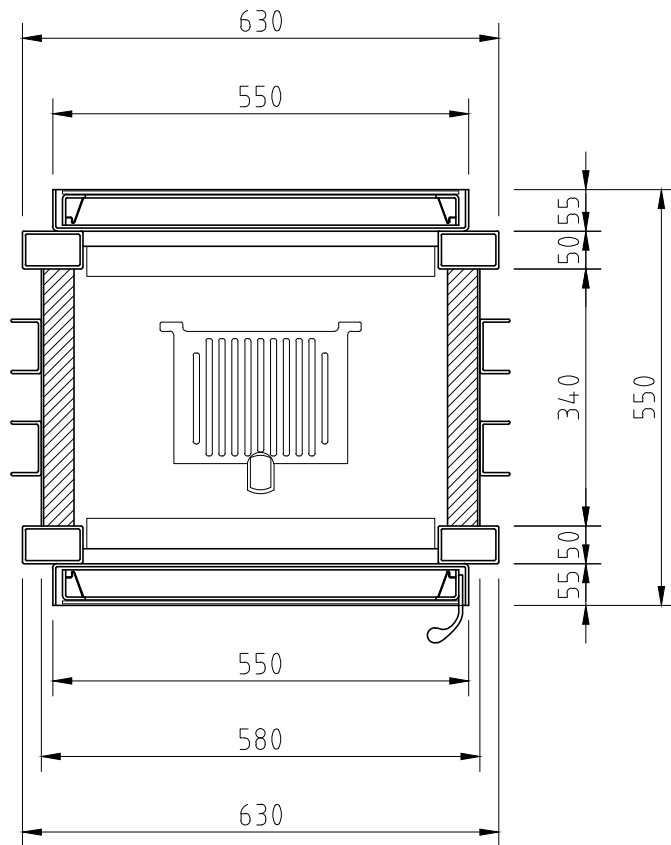
Änd.	Datum	Name		Datum	Name	Benennung
1			Bearbeitet	02.11.2016	Pierre Wilke	Lina 55/51s als FD-Gerät
2			Geprüft			
			Werkstoff			Modell
			Maßstab		Schmid Feuerungstechnik GmbH & Co.KG www.schmid.st	Zeich.-Nr.: (Artikelstamm)
			1:10			Zeich.-Nr.: (Artikelstamm)



Änd.	Datum	Name		Datum	Name	Benennung
1			Bearbeitet	02.11.2016	Pierre Wilke	Lina 55/51s als FD-Gerät
2			Geprüft			
			Werkstoff			Modell
			Maßstab		Schmid Feuerungstechnik GmbH & Co.KG www.schmid.st	Zeich.-Nr.: (Artikelstamm)
			1:10			Zeich.-Nr.: (Artikelstamm)



Änd.	Datum	Name		Datum	Name	Benennung
1			Bearbeitet	02.11.2016	Pierre Wilke	Lina 55/57s als FD-Gerät
2			Geprüft			
			Werkstoff			Modell
			Maßstab			Zeich.-Nr.: (Artikelstamm)
			1:10		Schmid Feuerungstechnik GmbH & Co.KG www.schmid.st	Zeich.-Nr.: (Artikelstamm)



Änd.	Datum	Name		Datum	Name	Benennung
1			Bearbeitet	02.11.2016	Pierre Wilke	Lina 55/57s als FD-Gerät
2			Geprüft			
			Werkstoff			Modell
			Maßstab		Schmid Feuerungstechnik GmbH & Co.KG www.schmid.st	Zeich.-Nr.: (Artikelstamm)
			1:10			Zeich.-Nr.: (Artikelstamm)