

Technická dokumentace

Technická dokumentácia

Alytus s výměníkem

Alytus s výmenníkom

CZ SK



CE



Úvod

Srdečně děkujeme za zakoupení našeho výrobku!

Popis topidla Vás podrobně seznámí s konstrukcí, technickou specifikací a obsluhou topidla. Doporučujeme seznámit se pozorně s těmito údaji. Vyvarujete se tak případných chyb při vlastní montáži a obsluze.

Podrobné podmínky instalace a obsluhy naleznete ve Všeobecném návodu k obsluze (součást dodávky).

Poznámky v textu

CZ



Nejdůležitější jsou poznámky nadepsané **VAROVÁNÍ**. Poznámky nadepsané **VAROVÁNÍ** Vás upozorňují na **vážné nebezpečí poškození topidla či poranění**.



Poznámka nadepsaná **Upozornění** Vás upozorňuje na možná poškození Vašeho topidla.



Poznámka nadepsaná **Důležité** Vás upozorňuje na informace důležité k provozu Vašeho topidla.



Poznámka jako taková Vás upozorňuje zcela obecně na informace důležité k provozu Vašeho topidla.

Obsah

| | |
|--|----|
| 1. Technická specifikace | 1 |
| 2. Technický popis | 2 |
| 3. Seznam náhradních dílů | 3 |
| 3.1. Celkový rozstřel modelu | 3 |
| 3.2. Detail A1 | 5 |
| 3.3. Detail A2, A3, A4, A5 | 7 |
| 4. Rozměrové schéma | 9 |
| 4.1. Koleno odtahu spalin | 9 |
| 4.2. Zapojení výměníku | 10 |
| 5. Easy control | 11 |
| 6. Montáž vychlazovací smyčky | 12 |
| 7. Návod na čištění výměníku | 13 |

CZ

Obsah

1. Technická specifikace

Vhodné palivo:

Pro používání vhodného paliva nahlédněte do kapitoly **2.2 Palivo** ve Všeobecném návodu k obsluze.

Správný provoz:

Pro správné a bezpečné zacházení s krbovými kamny nahlédněte do kapitol: **2. Popis spalovacího procesu** a **5. Návod k obsluze** ve Všeobecném návodu k obsluze.

Pokyny pro ovládání režimu spalování

| Palivo | | Výkon topidla | Množství paliva | Primární vzduch | Sekundární vzduch | Terciální vzduch |
|----------------|---|---------------|-----------------|-------------------|-------------------|------------------|
| Dřevěná polena |  | 100% | 3 kg/h | Easy control 100% | | |
| | | 33% | 1 kg/h | Easy control 50% | | |
| Ekobrikety |  | 100% | — | — | | |
| | | 33% | — | — | | |
| Uhelné brikety |  | 100% | 2 kg/h | Easy control 50% | | |
| | | 33% | 0,7 kg/h | Easy control 20% | | |

Technická data

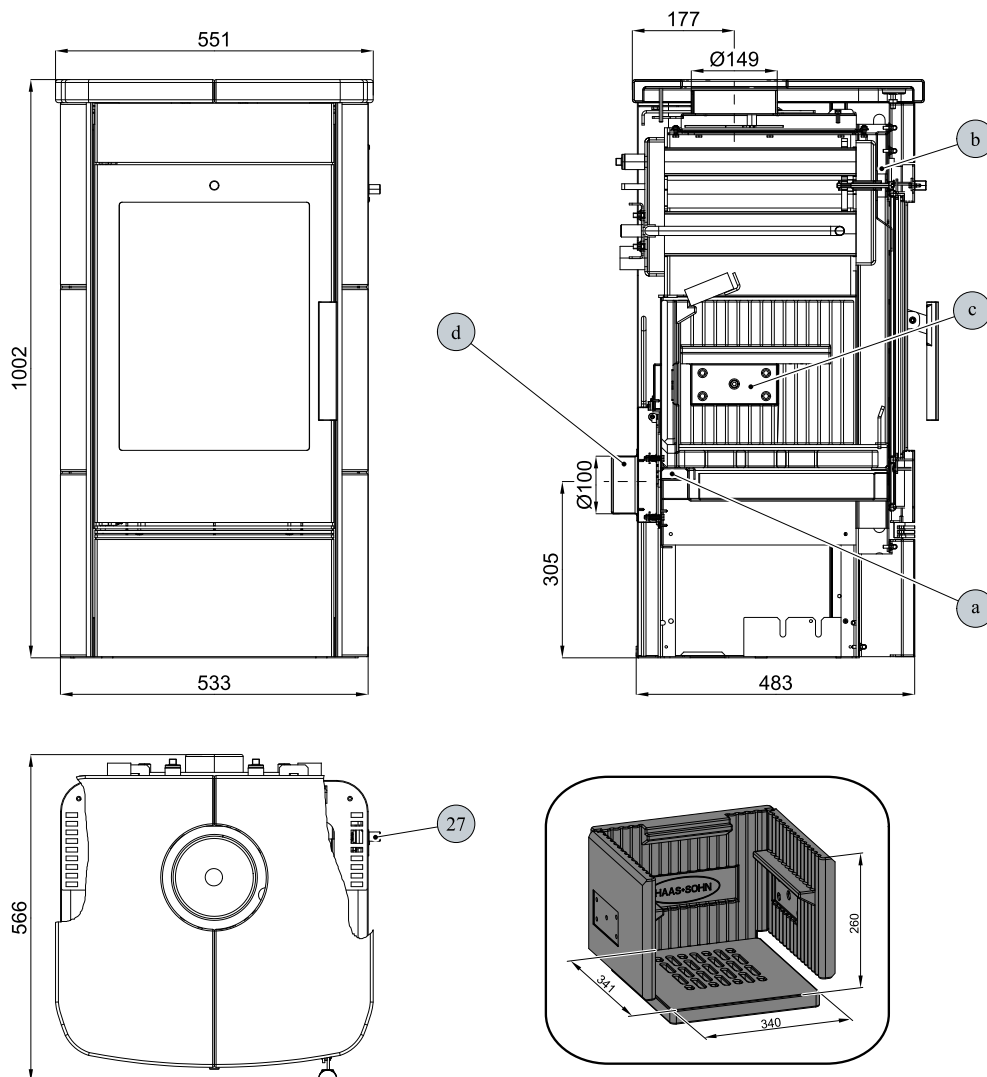
| | Dřevěná polena | Ekobrikety | Uhelné brikety |
|--|-------------------------|------------|-------------------------|
| Dosažený tepelný výkon (100%) | 10,1 kW | — | 10,1 kW |
| Jmenovitý tepelný výkon | — | — | — |
| Snížený tepelný výkon (33%) | 3,3 kW | — | 3,3 kW |
| Výkon předávaný pouze tělesem kamen | 2,8 kW | — | 6,1 kW |
| Použitelný výkon pro ohřev vody | 7,3 kW | — | 5 kW |
| Maximální dávka paliva pro přiložení | 3 kg/hod | — | 2 kg/hod |
| Prům. teplota spalin za hrdl. kouřovodu | 273 °C | — | 210 °C |
| Hmotnostní průtok suchých spalin | 7,5 g/s | — | 11,4 g/s |
| Energetická účinnost | 81 % | — | 79,2 % |
| Průměrná koncentrace CO ₂ | 11 % | — | 6,9 % |
| Koncentrace CO ve spalinách při 13% O ₂ | 1153 mg/Nm ³ | — | 2330 mg/Nm ³ |
| Prach při 13% O ₂ | 19 mg/Nm ³ | — | 37 mg/Nm ³ |
| Množství spalovacího vzduchu při jmenovitém výkonu | | | |
| Zkoušeno dle ČSN EN 13 240:2002/A2:2005 | | | |

Technické informace:

| | |
|--|------------------------|
| Výška | 962 mm |
| Šířka | 524 mm |
| Hloubka | 566 mm |
| Hmotnost | 146 kg |
| Průměr kouřovodu | 150 mm |
| Maximální provozní přetlak výměníku | 0,2 MPa |
| Vodní obsah výměníku | 14 l |
| Doporučený tepelný spád ($t_{\text{výstupní}} - t_{\text{vstupní}}$) | 75 – 60 °C |
| Minimální tah komína v hrdle kouřovodu | 12 Pa |
| Vytápěcí schopnost (střední tepelné ztráty) při 10,1 kW | cca 182 m ³ |
| Regulovatelný výkon | 3,3 – 10,1 kW |

2. Technický popis

CZ



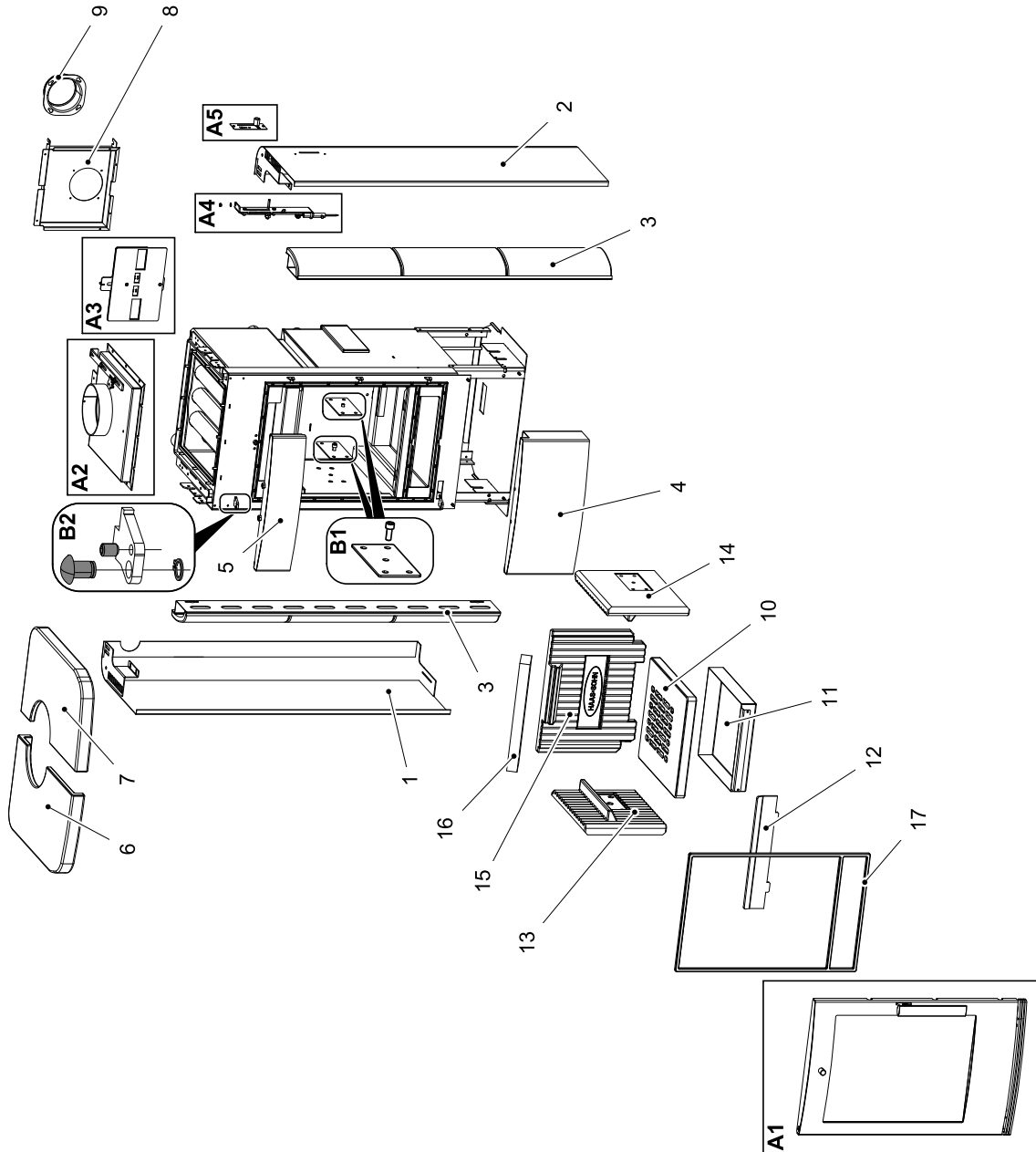
| Pozice | Název | Číslo zboží |
|--------|--------------------------------|-------------|
| 27 | Easycontrol — madlo regulátoru | — |
| a | Přívod primárního vzduchu | — |
| b | Přívod sekundárního vzduchu | — |
| c | Výstup terciálního vzduchu | — |
| d | Externí přívod vzduchu (Ø100) | — |

Technický popis

3. Seznam náhradních dílů

CZ

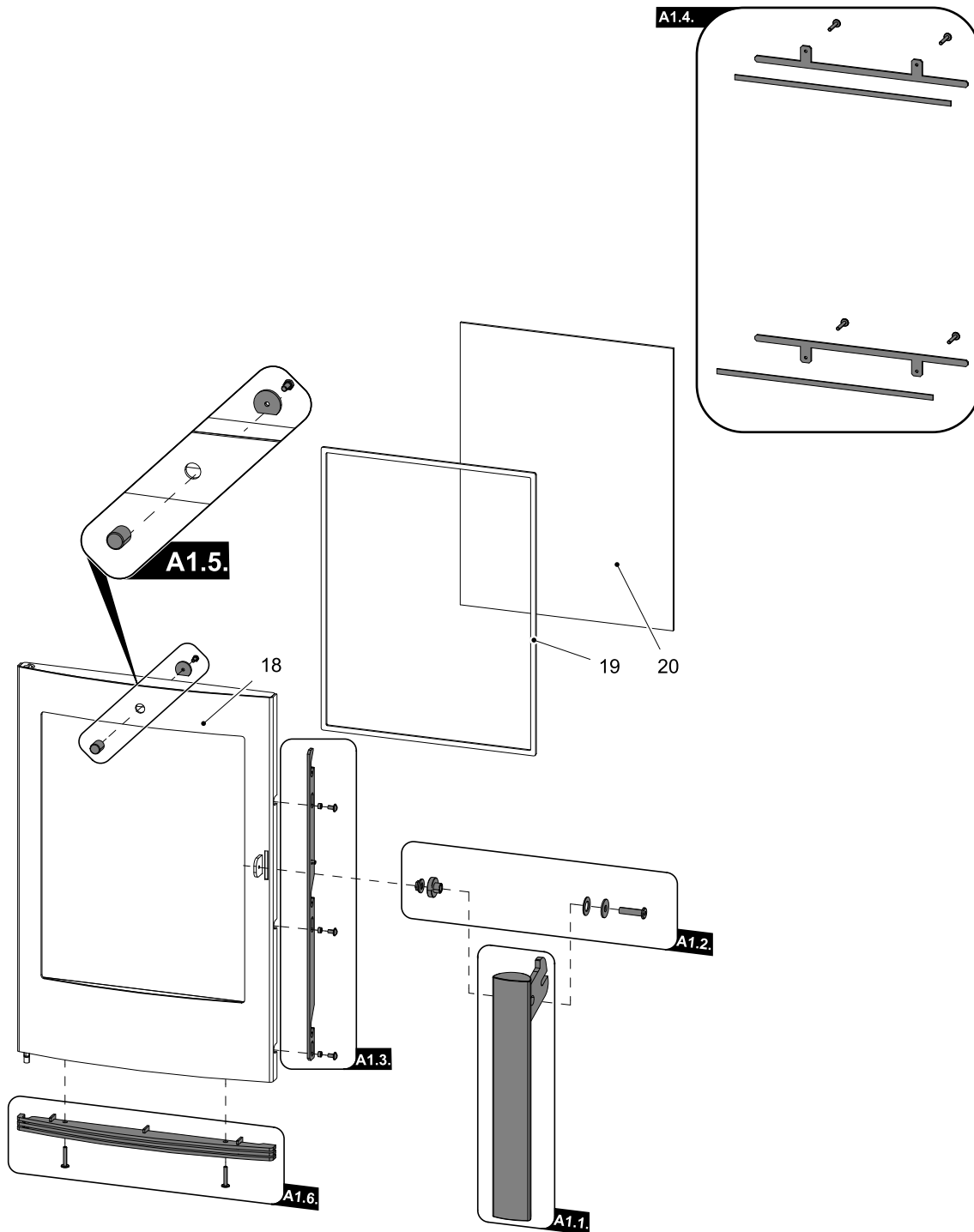
3.1. Celkový rozstřel modelu



| Celkový rozstřel modelu | | | |
|-------------------------|--|----------|---------------|
| Pozice | Název | Množství | Číslo zboží |
| A1 | Dvířka topeniště (komplet)/černá-stříbrná | 1 ks | 0434515005300 |
| A1 | Dvířka topeniště (komplet)/antracit-stříbrná | 1 ks | 0434515015300 |
| A2 | Víko (komplet)/černá | 1 ks | 0434515015095 |
| A2 | Víko (komplet)/antracit | 1 ks | 0434515115095 |
| A3 | Šoupátko (komplet)/černá | 1 ks | 0434615505004 |
| A3 | Šoupátko (komplet)/antracit | 1 ks | 0434615405004 |
| A4 | Ovládání (komplet)/Easycontrol | 1 ks | 0434515006060 |
| A5 | Regulátor (komplet) | 1 ks | 0434615005005 |
| B1 | Těsnění vyzdívky — set | 1 ks | 0434515005510 |
| B2 | Spojovací materiál pantu — set | 1 ks | 0434515005128 |
| 1 | Kryt boční — levý/černá | 1 ks | 0434515205019 |
| 1 | Kryt boční — levý/antracit | 1 ks | 0434515206019 |
| 2 | Kryt boční — pravý/černá | 1 ks | 0434515205018 |
| 2 | Kryt boční — pravý/antracit | 1 ks | 0434515206018 |
| 3 | Obklad bočný/bílá | 1 ks | 0434515016100 |
| 3 | Obklad bočný/havana | 1 ks | 0434515126100 |
| 3 | Obklad bočný/černá | 1 ks | 0434515136100 |
| 4 | Kryt spodní/černá | 1 ks | 0434515015146 |
| 4 | Kryt spodní/antracit | 1 ks | 0434515016146 |
| 5 | Kryt vrchní/černá | 1 ks | 0434515115145 |
| 5 | Kryt vrchní/antracit | 1 ks | 0434515116145 |
| 6 | Obklad horní — levý/bílá | 1 ks | 0434515006201 |
| 6 | Obklad horní — levý/havana | 1 ks | 0434515016201 |
| 6 | Obklad horní — levý/černá | 1 ks | 0434515026201 |
| 7 | Obklad horní — pravý/bílá | 1 ks | 0434515006200 |
| 7 | Obklad horní — pravý/havana | 1 ks | 0434515016200 |
| 7 | Obklad horní — pravý/černá | 1 ks | 0434515026200 |
| 8 | Kryt zadní | 1 ks | 0434515005003 |
| 9 | Externí přívod vzduchu (Ø100) | 1 ks | 0088500050008 |
| 10 | Rošt/lackfire | 1 ks | 0434515005053 |
| 11 | Popelník/černá | 1 ks | 0434515005030 |
| 11 | Popelník/antracit | 1 ks | 0434515006030 |
| 12 | Zábrana/černá | 1 ks | 0434515005040 |
| 12 | Zábrana/antracit | 1 ks | 0434515006040 |
| 13 | Žáruvzdorná vyzdívka — levá (60x250x307) | 1 ks | 0434615005504 |

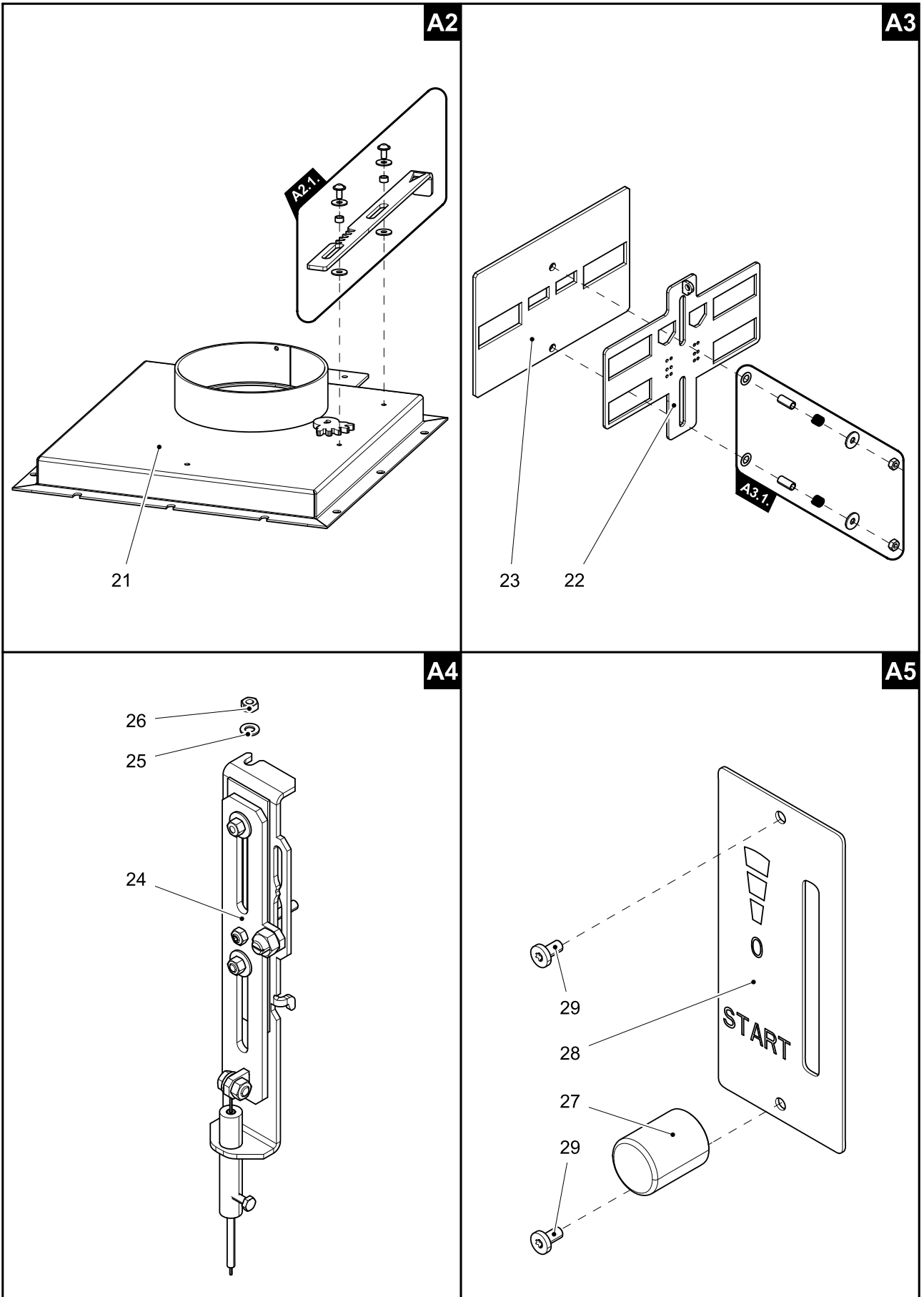
| | | | |
|----|---|---------|---------------|
| 14 | Žáruvzdorná vyzdívka — pravá (60x250x307) | 1 ks | 0434615005503 |
| 15 | Žáruvzdorná vyzdívka — zadní (60x290x375) | 1 ks | 0434615005501 |
| 16 | Clona — volná (30x80x330) | 1 ks | 0434515005555 |
| 17 | Těsnící šňůra dveří 12 mm | 2500 mm | 0040012120005 |

3.2. Detail A1



| Detail A1 | | | |
|-----------|---|----------|---------------|
| Pozice | Název | Množství | Číslo zboží |
| A1.1. | Pákový uzávěr dvířek topeniště (komplet) | 1 ks | 0429405005318 |
| A1.2. | Spojovací materiál kliky — set | 1 ks | 0434615505002 |
| A1.3. | Táhlo zavírání — set | 1 ks | 0434615005321 |
| A1.4. | Držák skla — set/černá | 1 ks | 0434615005330 |
| A1.4. | Držák skla — set/antracit | 1 ks | 0434615006330 |
| A1.5. | Kryt čištění — set/černá | 1 ks | 0434515505005 |
| A1.5. | Kryt čištění — set/antracit | 1 ks | 0434515405005 |
| A1.6. | Žaluzie/stříbrná — set | 1 ks | 0434515005315 |
| 18 | Dvířka topeniště (svařovaný díl)/černá | 1 ks | 0434515005200 |
| 18 | Dvířka topeniště (svařovaný díl)/antracit | 1 ks | 0434515006200 |
| 19 | Těsnící šňůra skla 10x4 mm | 1660 mm | 0040210040005 |
| 20 | Žáruvzdorné sklo (380x505) | 1 ks | 0434515005304 |

3.3. Detail A2, A3, A4, A5



| Detail A2 | | | |
|------------------|-----------------------------------|-----------------|--------------------|
| Pozice | Název | Množství | Číslo zboží |
| A2.1. | Táhlo klapky/černá — set | 1 ks | 0434515005088 |
| A2.1. | Táhlo klapky/antracit — set | 1 ks | 0434515006088 |
| 21 | Víko/černá | 1 ks | 0434515015085 |
| 21 | Víko/antracit | 1 ks | 0434515016085 |
| Pozice | Název | Množství | Číslo zboží |
| Detail A3 | | | |
| Pozice | Název | Množství | Číslo zboží |
| A3.1. | Spojovací materiál šoupátka — set | 1 ks | 0434615005003 |
| 22 | Šoupátko/černá | 1 ks | 0434515005027 |
| 22 | Šoupátko/antracit | 1 ks | 0434515006027 |
| 23 | Těsnění šoupátka | 1 ks | 0434515005052 |
| Detail A4 | | | |
| Pozice | Název | Množství | Číslo zboží |
| 24 | Ovládání/easycontrol | 1 ks | 0434515005060 |
| 25 | Podložka 5,3 DIN 125A | 1 ks | - |
| 26 | Matice M5 DIN 980V | 1 ks | - |
| Detail A5 | | | |
| Pozice | Název | Množství | Číslo zboží |
| 27 | Regulátor | 1 ks | 0420915005625 |
| 28 | Štítek regulátoru | 1 ks | 0429415005171 |
| 29 | Šroub M3x10 BN 9524 | 2 ks | 0030400300105 |

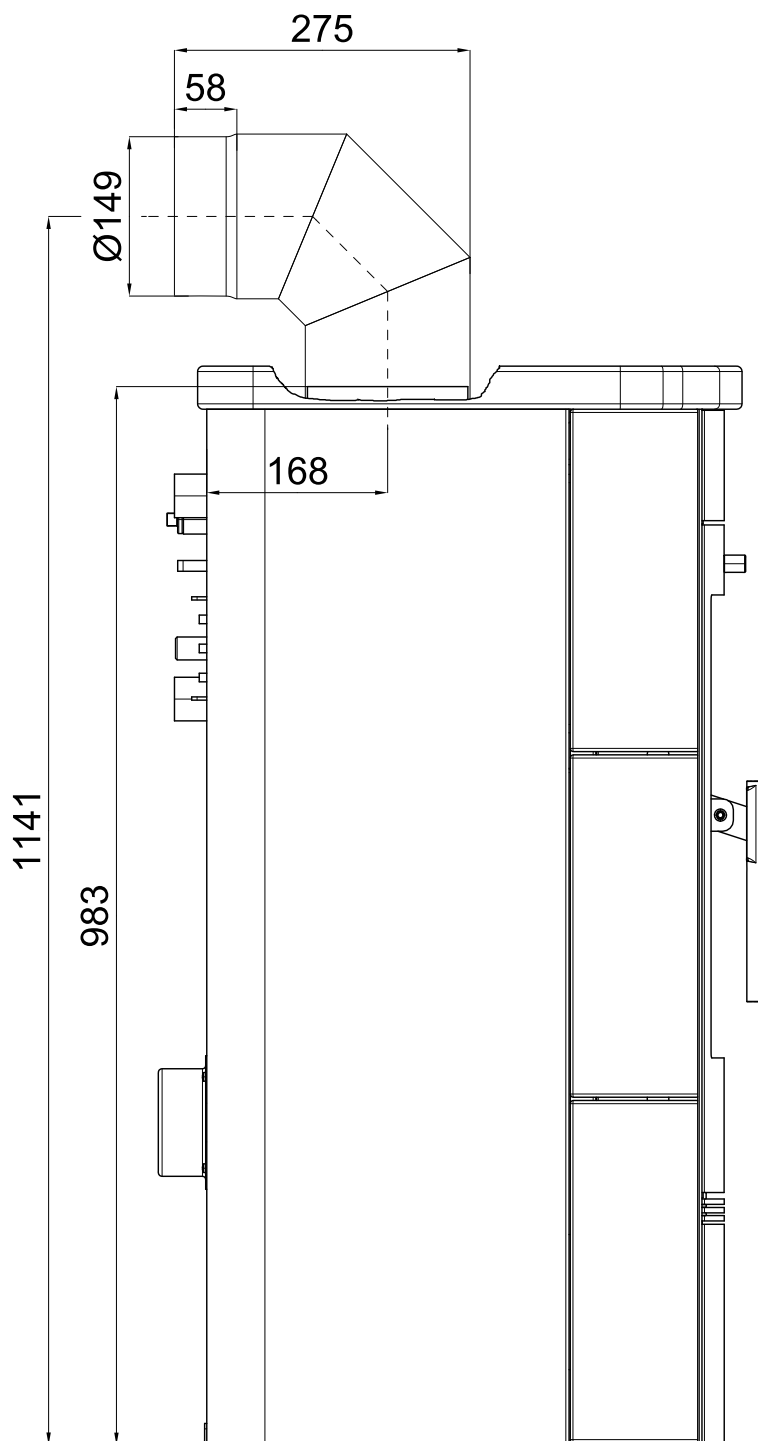
4. Rozměrové schéma

4.1. Koleno odtahu spalin

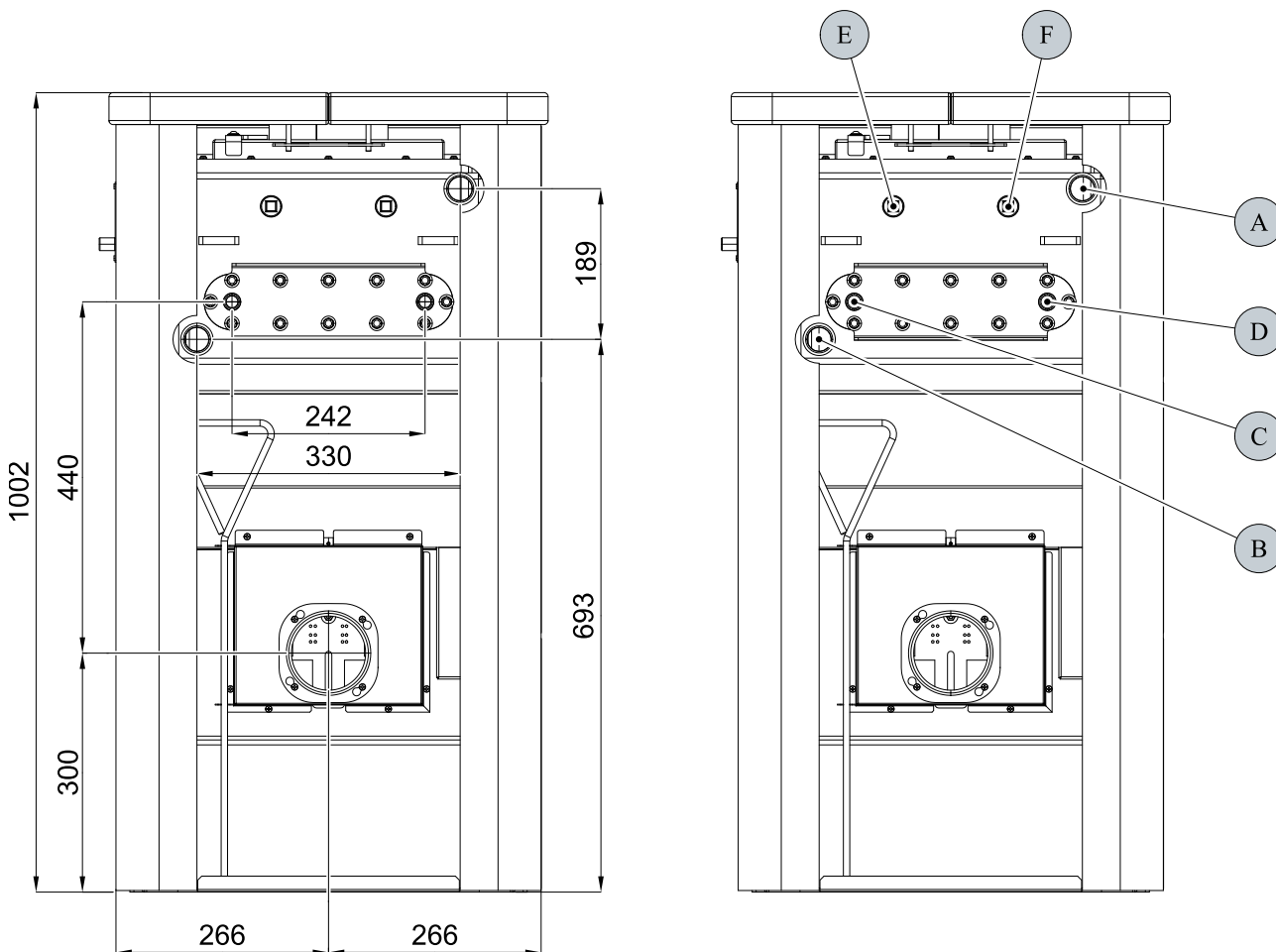


Poznámka

Koleno odtahu spalin je dodáváno jako zvláštní příslušenství



4.2. Zapojení výměníku



| Pozice | Název |
|--------|---|
| A | Vývod topné vody (vnitřní závit G1") |
| B | Přívod vratné vody (vnitřní závit G1") |
| C | Přívod chladicí kapaliny (vnější závit G1/2") |
| D | Vývod chladicí kapaliny (vnější závit G1/2") |
| E | Otvor pro jímku termostatického čidla (vnitřní závit G1/2")/vychlazovací smyčka |
| F | Otvor pro jímku termostatického čidla (vnitřní závit G1/2")/oběhové čerpadlo |

5. Easy control

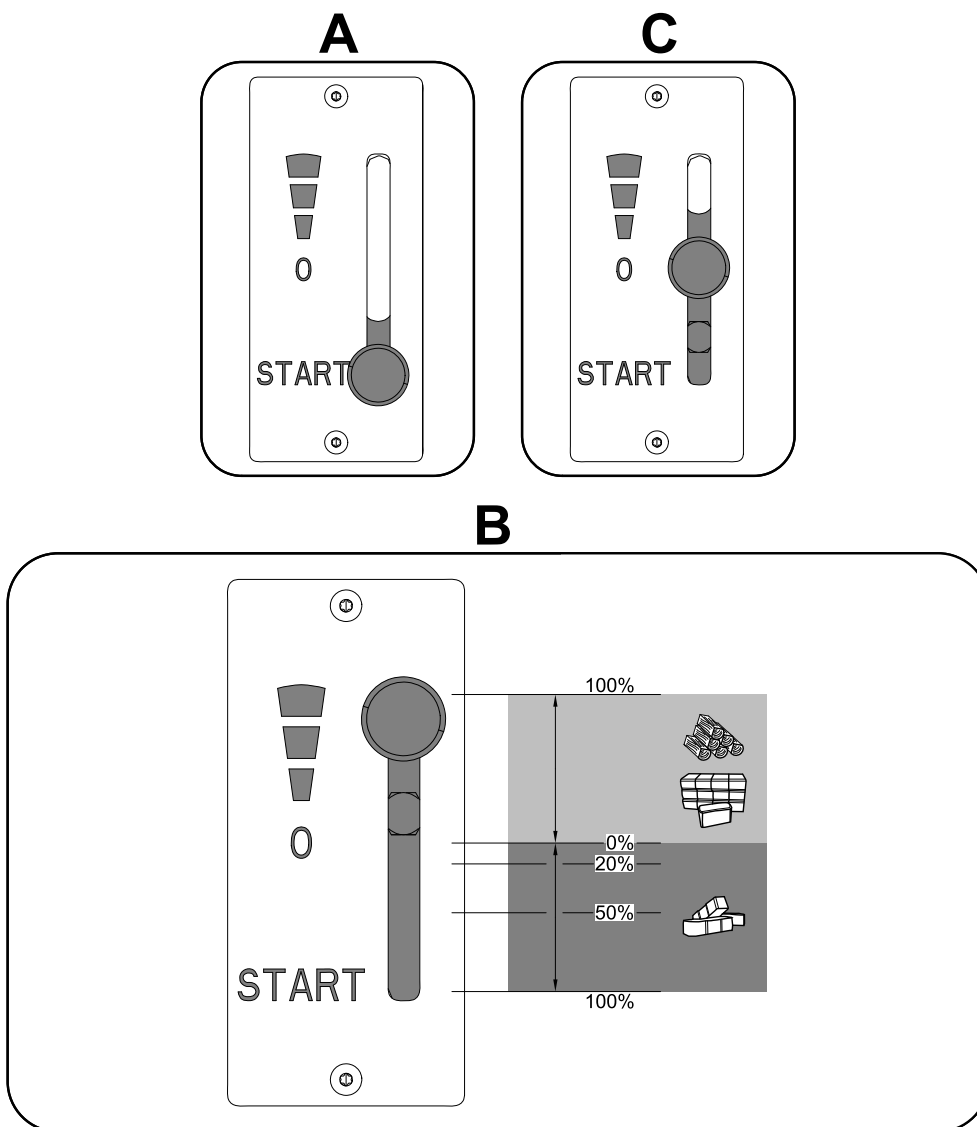
Ovládání všech tří přívodů vzduchu-primárního, sekundárního, terciálního-pouze pomocí jednoho regulátoru.

1. Regulátor je v pozici určené pro zátop (obr. A). Jsou otevřeny všechny tři přívody vzduchu (primární, sekundární, terciální).
2. Nastavení regulátoru Easy control v režimu topení (obr. B).
3. Regulátor je v pozici určené pro uzavření přívodů vzduchu (obr. C). Žádný přívod není otevřen (primární, sekundární, terciální). Tato pozice se používá pouze v případě, kdy jsou kamna mimo provoz, po ukončení procesu topení.



VAROVÁNÍ

Během procesu topení nesmí dojít k uzavření přívodů vzduchu (obr. C)! V krajním případě může dojít i k explozi v kamnech a následnému roztržení skla, rozmetání uhlíků po místnosti a ke vzniku požáru.



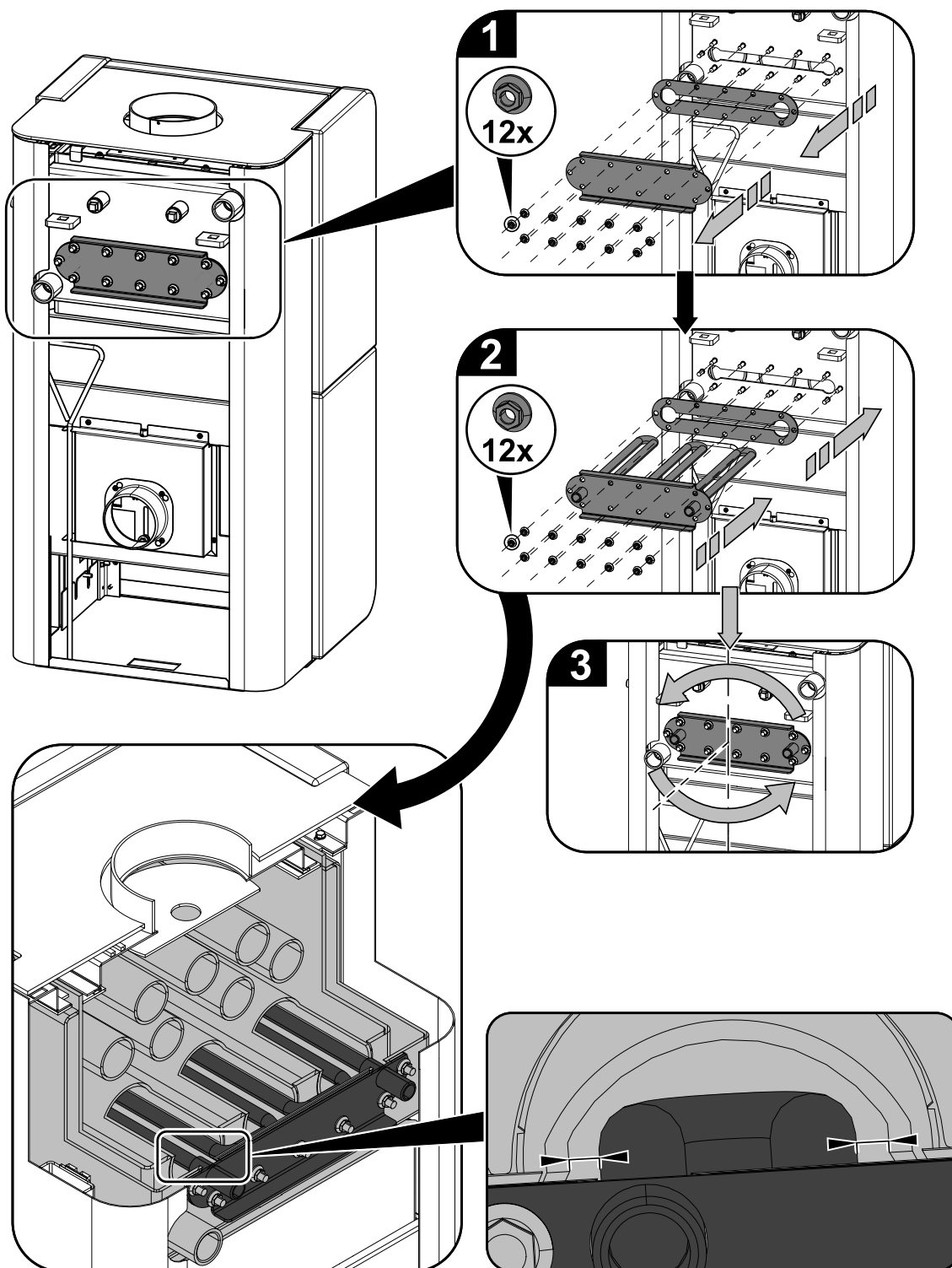
6. Montáž vychlazovací smyčky

CZ



DŮLEŽITÉ

Pro některé trhy (CZ, SK, PL) není vychlazovací smyčka součástí dodávky



Montáž vychlazovací smyčky

7. Návod na čištění výměníku

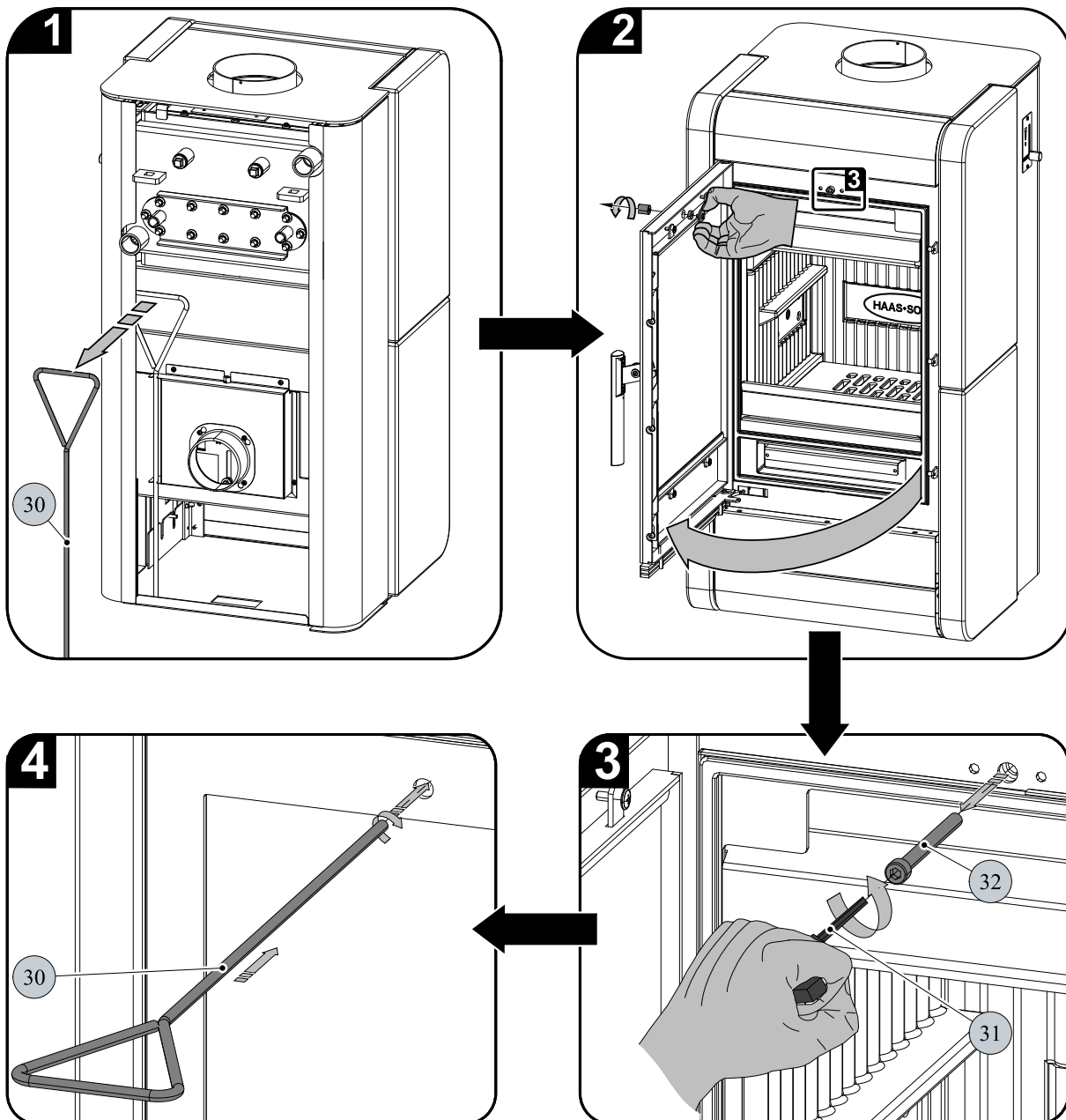
CZ



DŮLEŽITÉ

Čištění stírací lištou (poz. 33, obr. 5) se doporučuje provádět minimálně 1x za týden a podle způsobu provozu i častěji.

1. Příprava a namontování táhla čištění

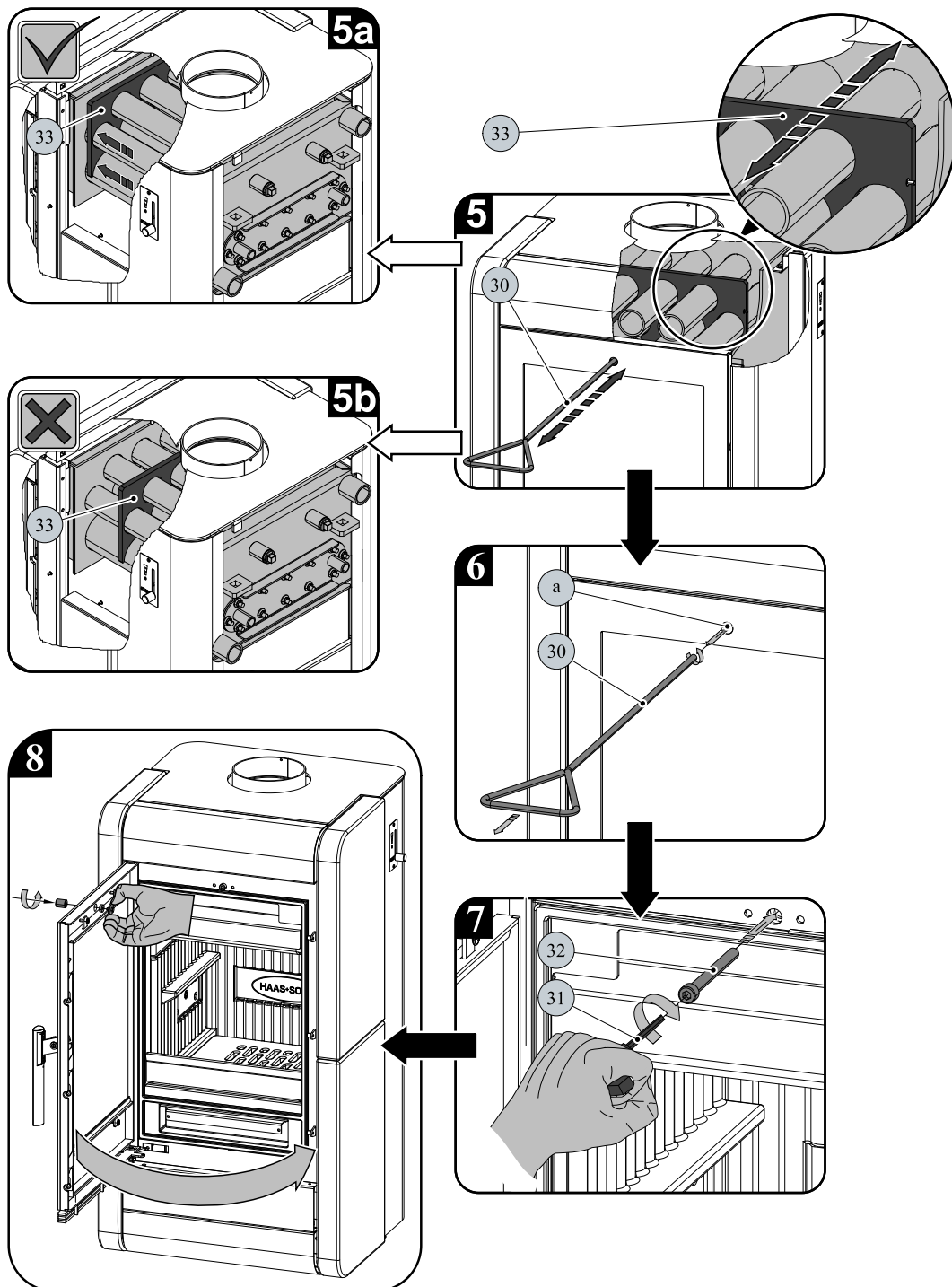


2. Samotné čištění a aretace čistící desky



DŮLEŽITÉ

Při ukončení čištění vždy zaaretujte stírací lištu (obr. 5a). Nenechávejte stírací lištu nad plamenem (obr. 5b) a otvor (a, obr. 6) volně průchodný.



| Pozice | Název | Číslo zboží |
|--------|---|---------------|
| 30 | Táhlo čištění/černá | 0431915005080 |
| 31 | Imbusový klíč 6mm (je součástí dodávky) | 9001700060005 |
| 32 | Šroub M8x240 (DIN 912) | 0030030802405 |
| 33 | Stírací lišta | — |

Úvod

Srdečne ďakujeme za kúpu nášho výrobku!

Popis pece vás podrobne oboznámi s konštrukciou, technickou špecifikáciou a obsluhou ohrievača. Odporúčame oboznámiť sa pozorne s týmito údajmi. Vyvarujete sa tak prípadných chýb pri vlastnej montáži a obsluhu.

Podrobné podmienky inštalácie a obsluhy nájdete vo Všeobecnom návode na obsluhu (súčasť dodávky).

Poznámky v texte

SK



Najdôležitejšie sú poznámky označené ako **VAROVANIE**. Poznámky s nadpisom **VAROVANIE** vás upozorňujú na **vážne nebezpečenstvo poškodenia pece či poranenia**.



Poznámka s nadpisom **Upozornenie** vás upozorňuje na možné poškodenie vašej pece.



Poznámka s nadpisom **Dôležité** vás upozorňuje na informácie dôležité pre prevádzku vašej pece.



Poznámka ako taká vás upozorňuje úplne všeobecne na informácie dôležité pre prevádzku vašej pece.

Obsah

| | |
|--|----|
| 1. Technická špecifikácia | 1 |
| 2. Technický popis | 2 |
| 3. Zoznam náhradných dielov | 3 |
| 3.1. Celkový rozstrel modelu | 3 |
| 3.2. Detail A1 | 5 |
| 3.3. Detail A2, A3, A4, A5 | 7 |
| 4. Rozmerová schéma | 9 |
| 4.1. Kolená odťahu spalín | 9 |
| 4.2. Zapojenie výmenníka | 10 |
| 5. Easy control | 11 |
| 6. Montáž vychladzovacej slučky | 12 |
| 7. Návod na čistenie výmenníka | 13 |

SK

Obsah

1. Technická špecifikácia


Vhodné palivo:

Informácie o používaní vhodného paliva nájdete v kapitole **2.2 Palivo** vo Všeobecnom návode na obsluhu.

Správna prevádzka:

Informácie o správnom a bezpečnom zaobchádzaní s krbovou pecou nájdete v kapitolách: **2. Popis spaľovacieho procesu** a **5. Návod na obsluhu** vo Všeobecnom návode na obsluhu.

Pokyny na ovládanie režimu spaľovania

| Palivo | | Výkon pece | Množstvo paliva | Primárny vzduch | Sekundárny vzduch | Terciárny vzduch |
|----------------|---|------------|-----------------|-------------------|-------------------|------------------|
| Drevené polená |  | 100 % | 3 kg/h | Easy control 100% | | |
| | | 33% | 1 kg/h | Easy control 50% | | |
| Ekobrikety |  | 100 % | — | — | | |
| | | 33% | — | — | | |
| Uhoľné brikety |  | 100 % | 2 kg/h | Easy control 50% | | |
| | | 33% | 0,7 kg/h | Easy control 20% | | |

Technické údaje

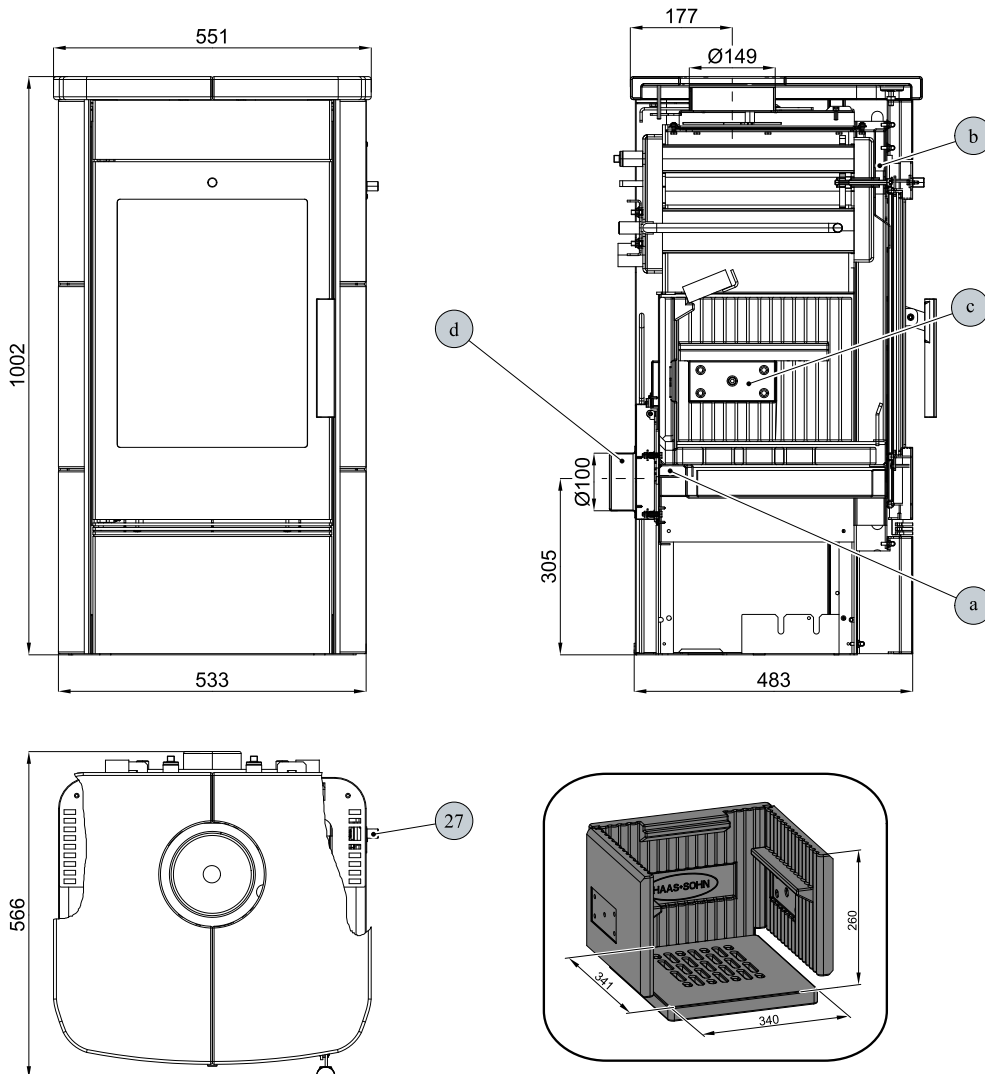
| | Drevené polená | Ekobrikety | Uhoľné brikety |
|---|-------------------------|------------|-------------------------|
| Dosiahnutý tepelný výkon (100 %) | 10,1 kW | — | 10,1 kW |
| Menovitý tepelný výkon | — | — | — |
| Znížený tepelný výkon (33 %) | 3,3 kW | — | 3,3 kW |
| Výkon odovzdávaný iba telesom pece | 2,8 kW | — | 6,1 kW |
| Použiteľný výkon na ohrev vody | 7,3 kW | — | 5 kW |
| Maximálna dávka paliva na priloženie | 3 kg/hod. | — | 2 kg/hod. |
| Priem. teplota spalín za hrdl. dymovodu | 273 °C | — | 210 °C |
| Hmotnostný prietok suchých spalín | 7,5 g/s | — | 11,4 g/s |
| Energetická účinnosť | 81 % | — | 79,2 % |
| Priemerná koncentrácia CO ₂ | 11 % | — | 6,9 % |
| Koncentrácia CO v spalínach pri 13 % O ₂ | 1153 mg/Nm ³ | — | 2330 mg/Nm ³ |
| Prach pri 13% O ₂ | 19 mg/Nm ³ | — | 37 mg/Nm ³ |
| Množstvo spaľovacieho vzduchu pri menovitom výkone | | | |
| Skúšané podľa ČSN EN 13 240:2002/A2:2005 | | | |

Technické informácie:

| | |
|---|------------------------|
| Výška | 962 mm |
| Šírka | 524 mm |
| Hĺbka | 566 mm |
| Hmotnosť | 146 kg |
| Priemer dymovodu: | 150 mm |
| Maximálny prevádzkový pretlak výmenníka | 0,2 MPa |
| Vodný obsah výmenníka | 14 l |
| Odporúčaná tepelná spád (t _{výstupná} – t _{vstupná}) | 75 – 60 °C |
| Minimálny ťah komína v hrdle dymovodu | 12 Pa |
| Vykurovacia schopnosť (stredné tepelné straty) pri 10,1 kW | cca 182 m ³ |
| Regulovateľný výkon | 3,3 – 10,1 kW |

2. Technický popis

SK

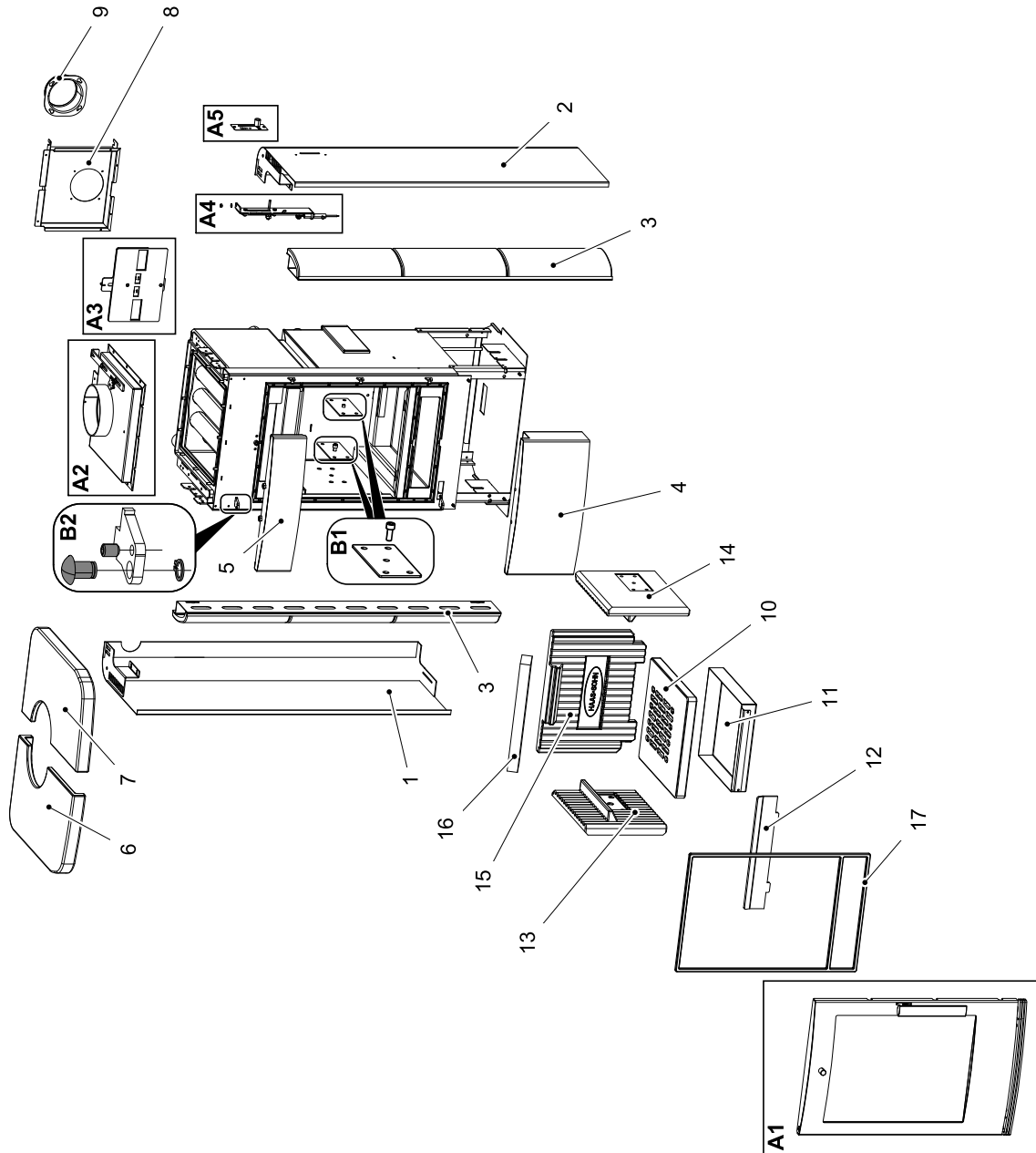


| Pozícia | Názov | Číslo tovaru |
|---------|----------------------------------|--------------|
| 27 | Easycontrol — držadlo regulátora | — |
| a | Prívod primárneho vzduchu | — |
| b | Prívod sekundárneho vzduchu | — |
| c | Výstup terciárneho vzduchu | — |
| d | Externý prívod vzduchu (Ø100) | — |

Technický popis

3. Zoznam náhradných dielov

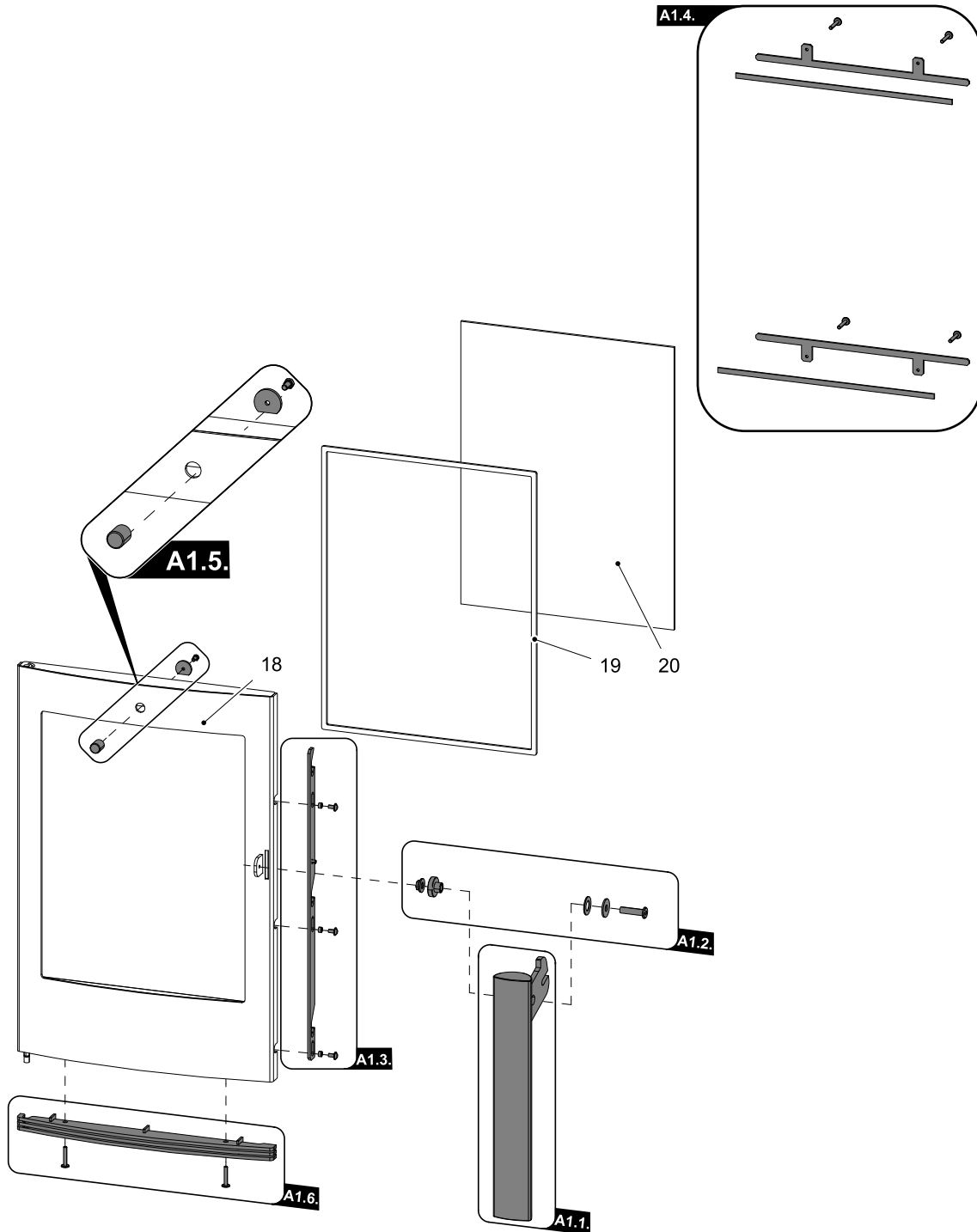
3.1. Celkový rozstrel modelu



| Celkový rozstrel modelu | | | |
|-------------------------|---|----------|---------------|
| Pozícia | Názov | Množstvo | Číslo tovaru |
| A1 | Dvierka kúreniska (komplet)/čierna-strieborná | 1 ks | 0434515005300 |
| A1 | Dvierka kúreniska (komplet)/antracit-strieborná | 1 ks | 0434515015300 |
| A2 | Veko (komplet)/čierna | 1 ks | 0434515015095 |
| A2 | Veko (komplet)/antracit | 1 ks | 0434515115095 |
| A3 | Posúvač (komplet)/čierna | 1 ks | 0434615505004 |
| A3 | Posúvač (komplet)/antracit | 1 ks | 0434615405004 |
| A4 | Ovládanie (komplet)/Easycontrol | 1 ks | 0434515006060 |
| A5 | Regulátor (komplet) | 1 ks | 0434615005005 |
| B1 | Tesnenie výmurovky — komplet | 1 ks | 0434515005510 |
| B2 | Spojovací materiál pántu — komplet | 1 ks | 0434515005128 |
| 1 | Kryt bočný — ľavý/čierna | 1 ks | 0434515205019 |
| 1 | Kryt bočný — ľavý/antracit | 1 ks | 0434515206019 |
| 2 | Kryt bočný — pravý/čierna | 1 ks | 0434515205018 |
| 2 | Kryt bočný — pravý/antracit | 1 ks | 0434515206018 |
| 3 | Obklad bočný/biela | 1 ks | 0434515016100 |
| 3 | Obklad bočný/havana | 1 ks | 0434515126100 |
| 3 | Obklad bočný/čierna | 1 ks | 0434515136100 |
| 4 | Kryt spodný/čierna | 1 ks | 0434515015146 |
| 4 | Kryt spodný/antracit | 1 ks | 0434515016146 |
| 5 | Kryt vrchný/čierna | 1 ks | 0434515115145 |
| 5 | Kryt vrchný/antracit | 1 ks | 0434515116145 |
| 6 | Obklad horný — ľavý/biela | 1 ks | 0434515006201 |
| 6 | Obklad horný — ľavý/havana | 1 ks | 0434515016201 |
| 6 | Obklad horný — ľavý/čierna | 1 ks | 0434515026201 |
| 7 | Obklad horný — pravý/biela | 1 ks | 0434515006200 |
| 7 | Obklad horný — pravý/havana | 1 ks | 0434515016200 |
| 7 | Obklad horný — pravý/čierna | 1 ks | 0434515026200 |
| 8 | Kryt zadný | 1 ks | 0434515005003 |
| 9 | Externý prívod vzduchu (Ø100) | 1 ks | 0088500050008 |
| 10 | Rošt/lackfire | 1 ks | 0434515005053 |
| 11 | Popolník/čierna | 1 ks | 0434515005030 |
| 11 | Popolník – antracit | 1 ks | 0434515006030 |
| 12 | Zábrana/čierna | 1 ks | 0434515005040 |
| 12 | Zábrana – antracit | 1 ks | 0434515006040 |
| 13 | Žiaruvzdorná výmurovka — ľavá (60 × 250 × 307) | 1 ks | 0434615005504 |

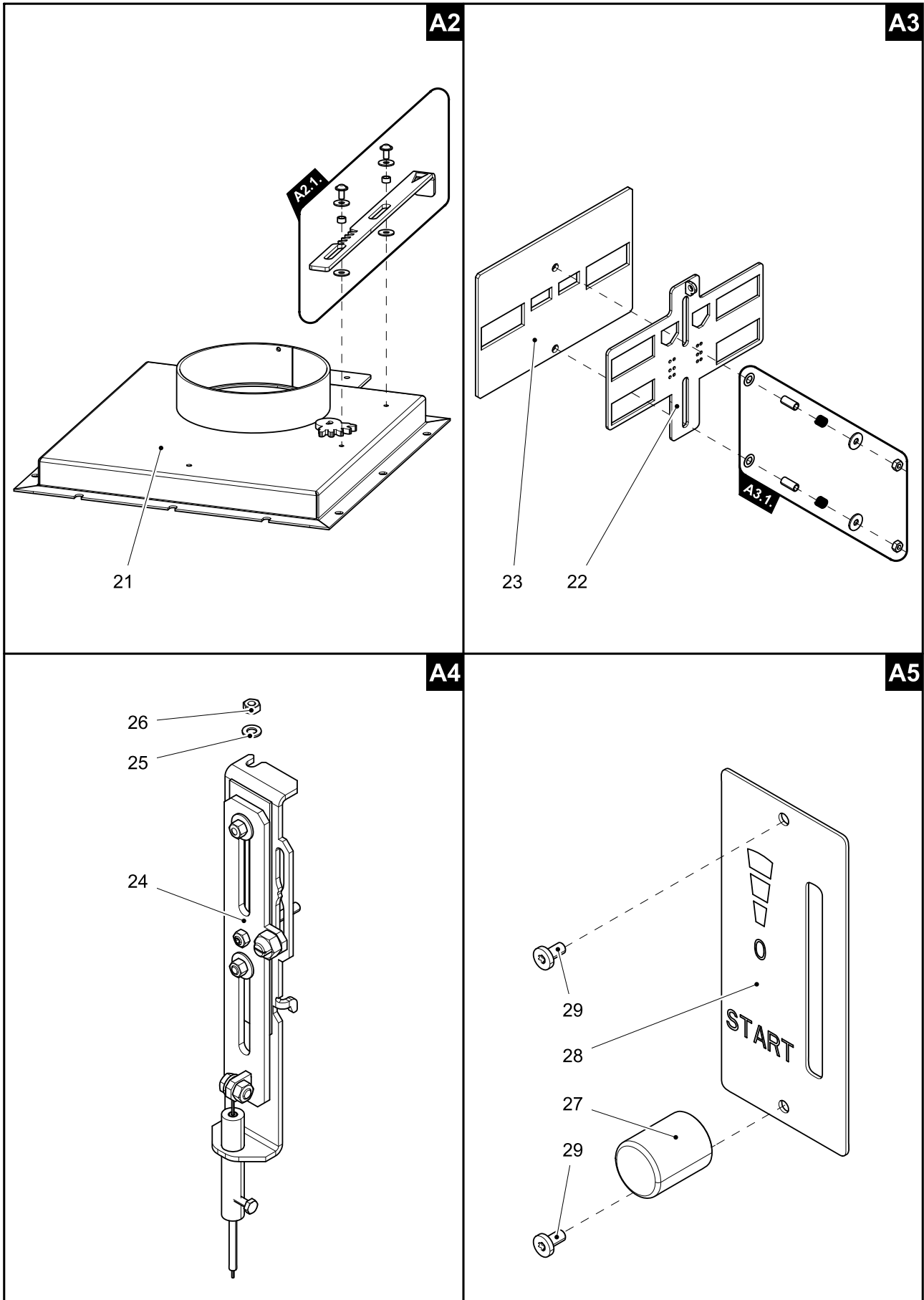
| | | | |
|----|---|---------|---------------|
| 14 | Žiaruvzdorná výmurovka — pravá (60 × 250 × 307) | 1 ks | 0434615005503 |
| 15 | Žiaruvzdorná výmurovka — zadná (60 × 290 × 375) | 1 ks | 0434615005501 |
| 16 | Clona — voľná (30 × 80 × 330) | 1 ks | 0434515005555 |
| 17 | Tesniaca šnúra dverí 12 mm | 2500 mm | 0040012120005 |

3.2. Detail A1



| Detail A1 | | | |
|-----------|---|----------|---------------|
| Pozícia | Názov | Množstvo | Číslo tovaru |
| A1.1. | Pákový uzáver dvierok kúreniska (komplet) | 1 ks | 0429405005318 |
| A1.2. | Spojovací materiál kľučky — komplet | 1 ks | 0434615505002 |
| A1.3. | Ťahadlo zatvárania — komplet | 1 ks | 0434615005321 |
| A1.4. | Držiak skla — komplet/čierna | 1 ks | 0434615005330 |
| A1.4. | Držiak skla — komplet/antracit | 1 ks | 0434615006330 |
| A1.5. | Kryt čistenia — komplet/čierna | 1 ks | 0434515505005 |
| A1.5. | Kryt čistenia — komplet/antracit | 1 ks | 0434515405005 |
| A1.6. | Žalúzie/strieborná — komplet | 1 ks | 0434515005315 |
| 18 | Dvierka kúreniska (zváraný diel)/čierna | 1 ks | 0434515005200 |
| 18 | Dvierka kúreniska (zváraný diel)/antracit | 1 ks | 0434515006200 |
| 19 | Tesniaca šnúra skla 10×4 mm | 1660 mm | 0040210040005 |
| 20 | Žiaruvzdorné sklo (380 × 505) | 1 ks | 0434515005304 |

3.3. Detail A2, A3, A4, A5



SK

Zoznam náhradných dielov

| Detail A2 | | | |
|-----------|---------------------------------------|----------|---------------|
| Pozícia | Názov | Množstvo | Číslo tovaru |
| A2.1. | Ťahadlo klapky/čierna — komplet | 1 ks | 0434515005088 |
| A2.1. | Ťahadlo klapky/antracit — komplet | 1 ks | 0434515006088 |
| 21 | Veko/čierna | 1 ks | 0434515015085 |
| 21 | Veko/antracit | 1 ks | 0434515016085 |
| Pozícia | Názov | Množstvo | Číslo tovaru |
| Detail A3 | | | |
| Pozícia | Názov | Množstvo | Číslo tovaru |
| A3.1. | Spojovací materiál posúvača — komplet | 1 ks | 0434615005003 |
| 22 | Posúvač /čierna | 1 ks | 0434515005027 |
| 22 | Posúvač/antracit | 1 ks | 0434515006027 |
| 23 | Tesnenie posúvača | 1 ks | 0434515005052 |
| Detail A4 | | | |
| Pozícia | Názov | Množstvo | Číslo tovaru |
| 24 | Ovládanie/easycontrol | 1 ks | 0434515005060 |
| 25 | Podložka 5,3 DIN 125A | 1 ks | - |
| 26 | Matica M5 DIN 980V | 1 ks | - |
| Detail A5 | | | |
| Pozícia | Názov | Množstvo | Číslo tovaru |
| 27 | Regulátor | 1 ks | 0420915005625 |
| 28 | Štítok regulátora | 1 ks | 0429415005171 |
| 29 | Skrutka M3 × 10 BN 9524 | 2 ks | 0030400300105 |

4. Rozmerová schéma

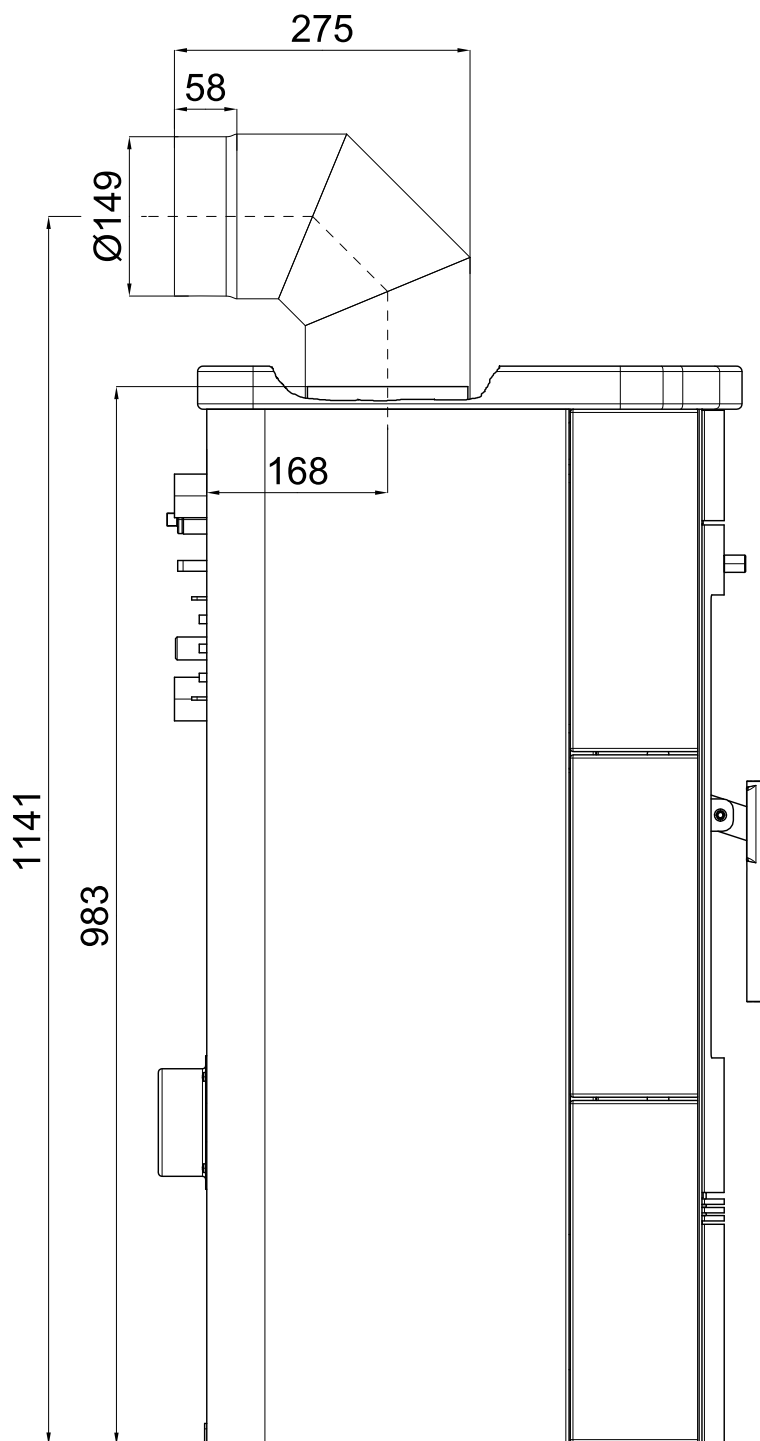
SK

4.1. Koleno odťahu spalín



Poznámka

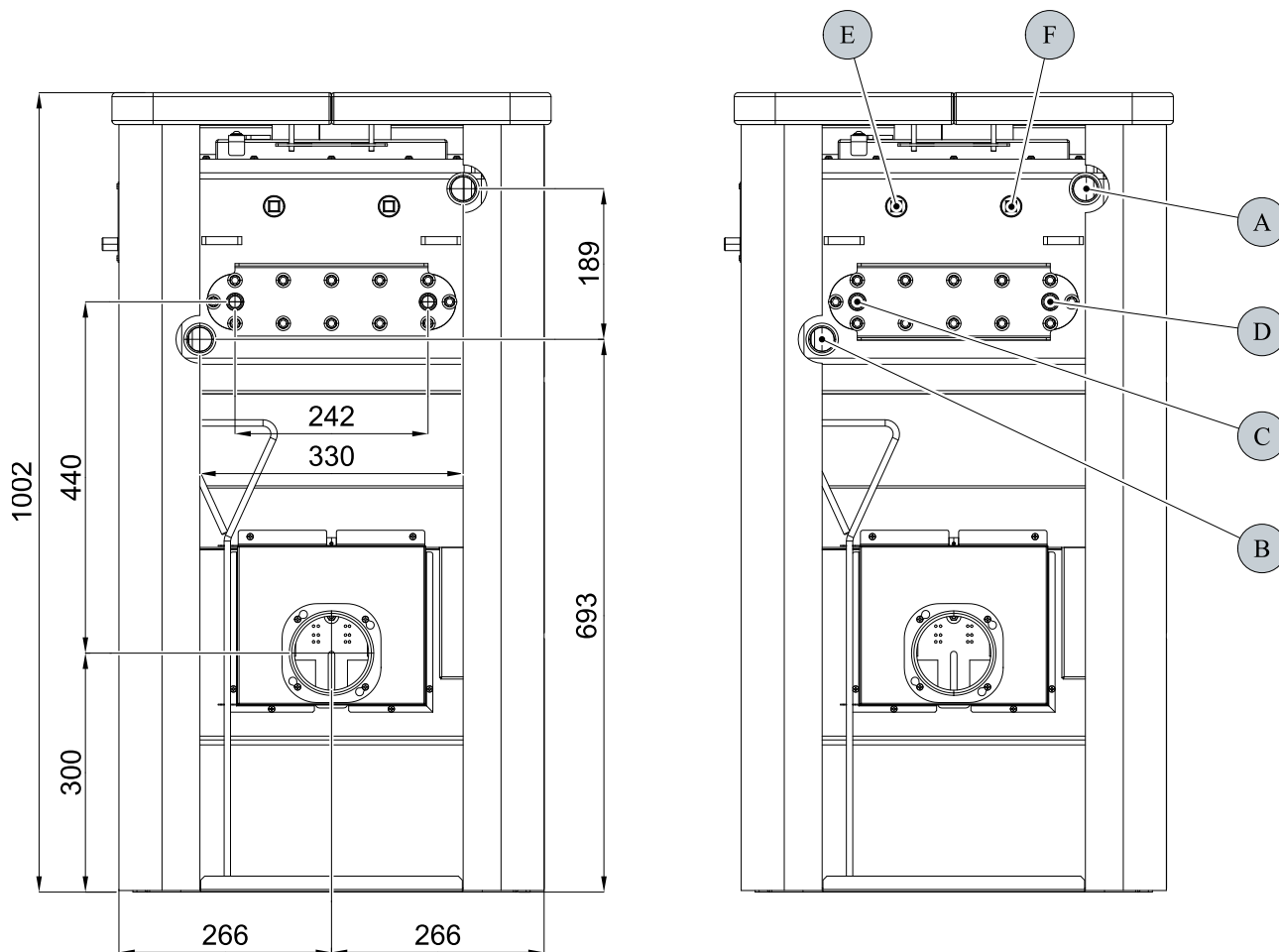
Koleno odťahu spalín je dodávané ako zvláštne príslušenstvo



Rozmerová schéma

4.2. Zapojenie výmenníka

SK



| Pozícia | Názov |
|---------|--|
| A | Vývod vykurovacej vody (vnútorný závit G1") |
| B | Prívod vratnej vody (vnútorný závit G1") |
| C | Prívod chladiacej kvapaliny (vonkajší závit G1/2") |
| D | Vývod chladiacej kvapaliny (vonkajší závit G1/2") |
| E | Otvor pre nádržku termostatického senzora (vnútorný závit G1/2")/vychladzovacia slučka |
| F | Otvor pre nádržku termostatického senzora (vnútorný závit G1/2")/obehové čerpadlo |

5. Easy control

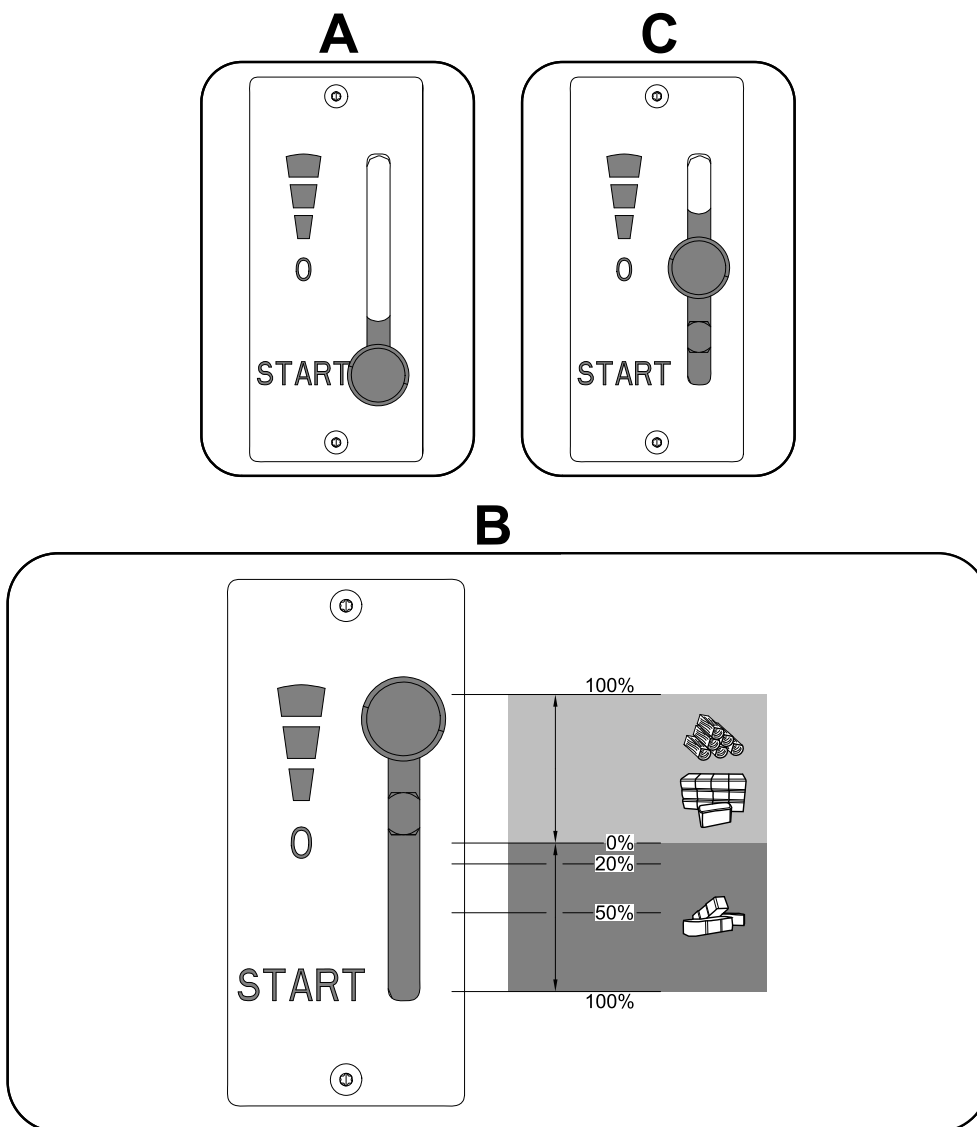
Ovládanie všetkých troch prívodov vzduchu – primárneho, sekundárneho, terciárneho – iba pomocou jedného regulátora.

1. Regulátor je v pozícii určenej na rozkúrenie (obr. A). Sú otvorené všetky tri prívody vzduchu (primárny, sekundárny, terciárny).
2. Nastavenie regulátora Easy control v režime kúrenia (obr. B).
3. Regulátor je v pozícii určenej na uzatvorenie prívodov vzduchu (obr. C). Žiadny prívod nie je otvorený (primárny, sekundárny, terciárny). Táto pozícia sa používa iba v prípade, keď sú kachle mimo prevádzky, po ukončení procesu kúrenia.



VÝSTRAHA

Počas procesu kúrenia nesmie dôjsť k uzatvoreniu prívodov vzduchu (obr. C)! V krajnom prípade môže dôjsť i k explózií v kachliach a následnému roztriešteniu skla, rozmetaniu uhlíkov po miestnosti a k vzniku požiaru.



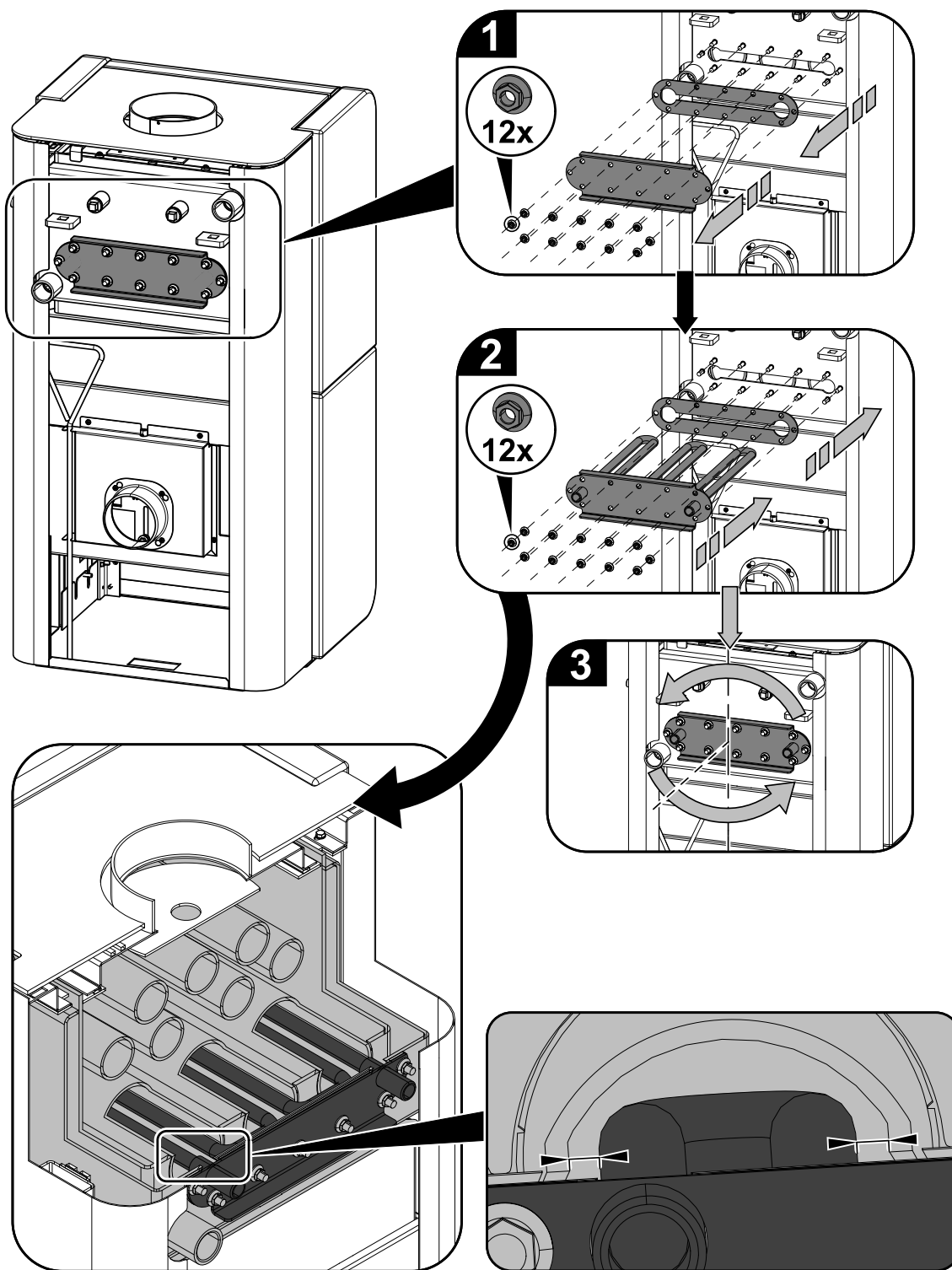
6. Montáž vychladzovacej slučky

SK



DŮLEŽITÉ

Pre niektoré trhy (CZ, SK, PL) nie je vychladzovacia slučka súčasťou dodávky



Montáž vychladzovacej slučky

7. Návod na čistenie výmenníka

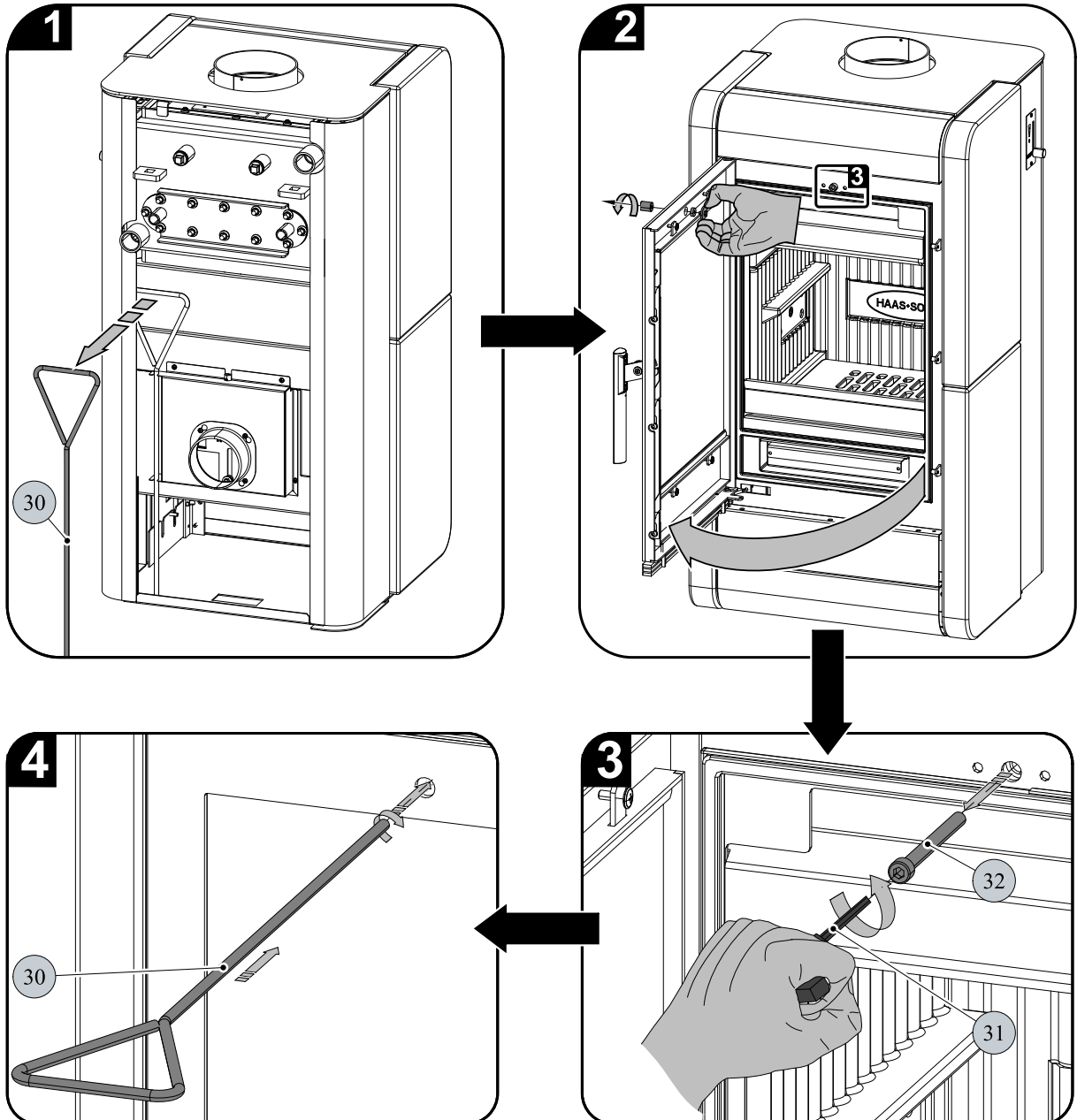
SK



DÔLEŽITÉ

Čistenie stieracou lištou (poz. 33, obr. 5) sa odporúča vykonávať minimálne 1× za týždeň a podľa spôsobu prevádzky aj častejšie.

1. Príprava a namontovanie ťahadla čistenia

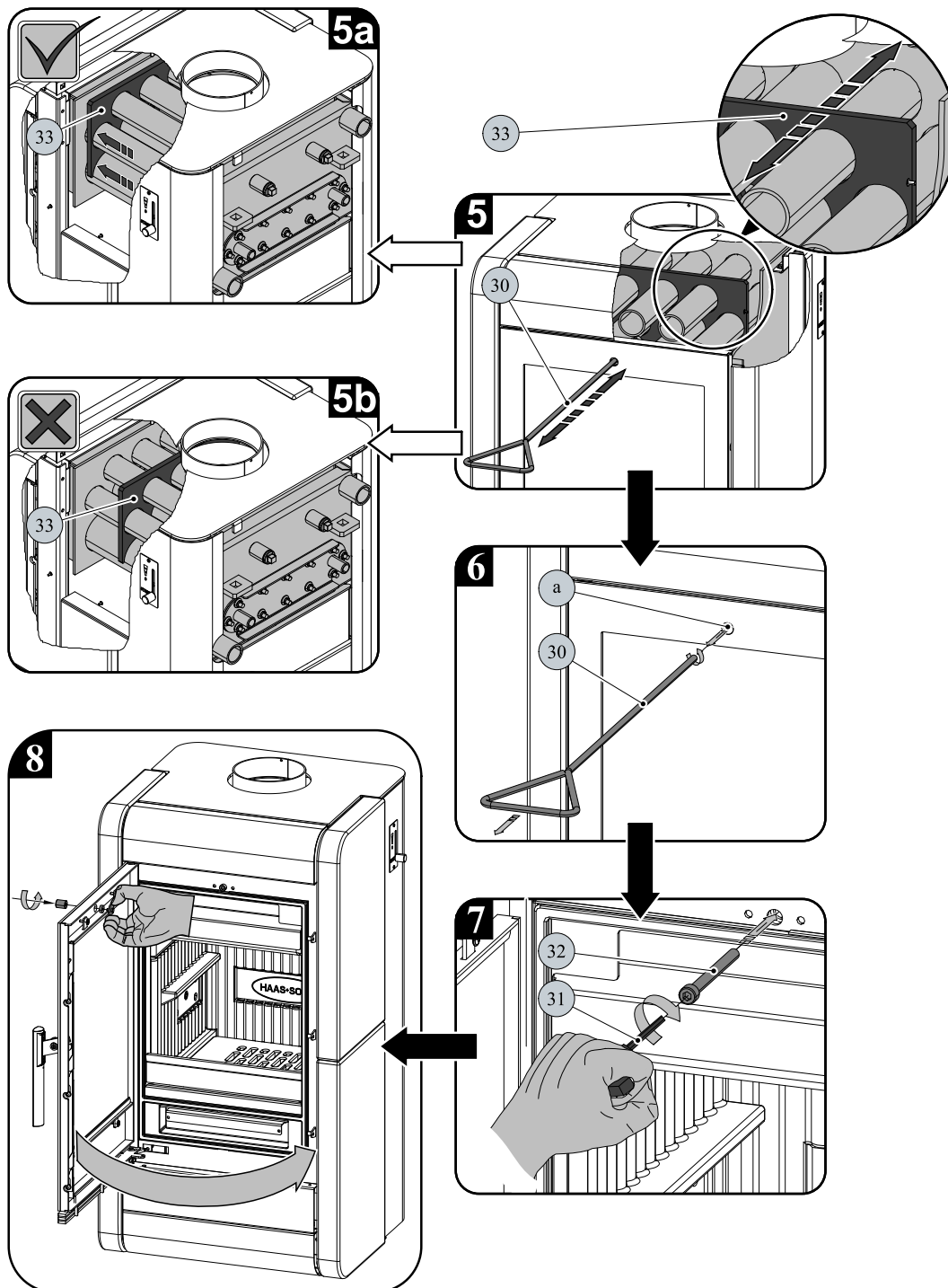


2. Samotné čistenie a aretácia čistiacej dosky



DÔLEŽITÉ

Pri ukončení čistenia vždy zaaretujte stieraciu lištu (obr. 5a). Nenechávajte stieraciu lištu nad plameňom (obr. 5b) a otvor (a, obr. 6) voľne prechodný.



| Pozícia | Názov | Číslo tovaru |
|---------|--|---------------|
| 30 | Ťahadlo čistenia/čierna | 0431915005080 |
| 31 | Imbusový kľúč 6 mm (je súčasťou dodávky) | 9001700060005 |
| 32 | Skrutka M8 × 240 (DIN 912) | 0030030802405 |
| 33 | Stieracia lišta | — |