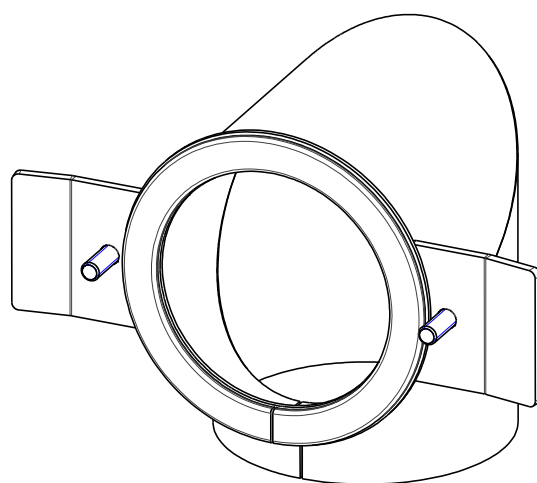
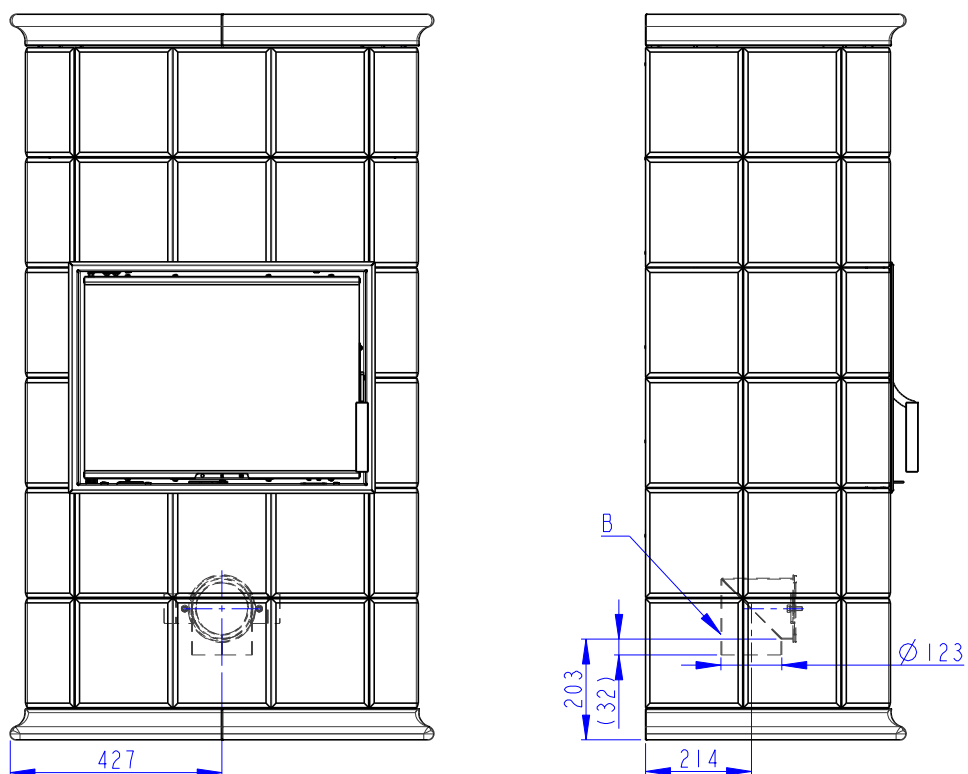


- (A) Litinový odvod kouře / Cast iron spigot / Der gusseiserne Rauchabgang
- (B) Centralni prived vzduchu / Central air inlet / Zentralluftzufuhr
- (C) Primarni a sekundarni vzduch / Primary and secondary air / Primärluft und Sekundärluft
- (L) Volna plocha proskleni / Free glass area / Freie Glassichtfläche



(B) Centralni privod vzduchu / Central air inlet / Zentralluftzufuhr