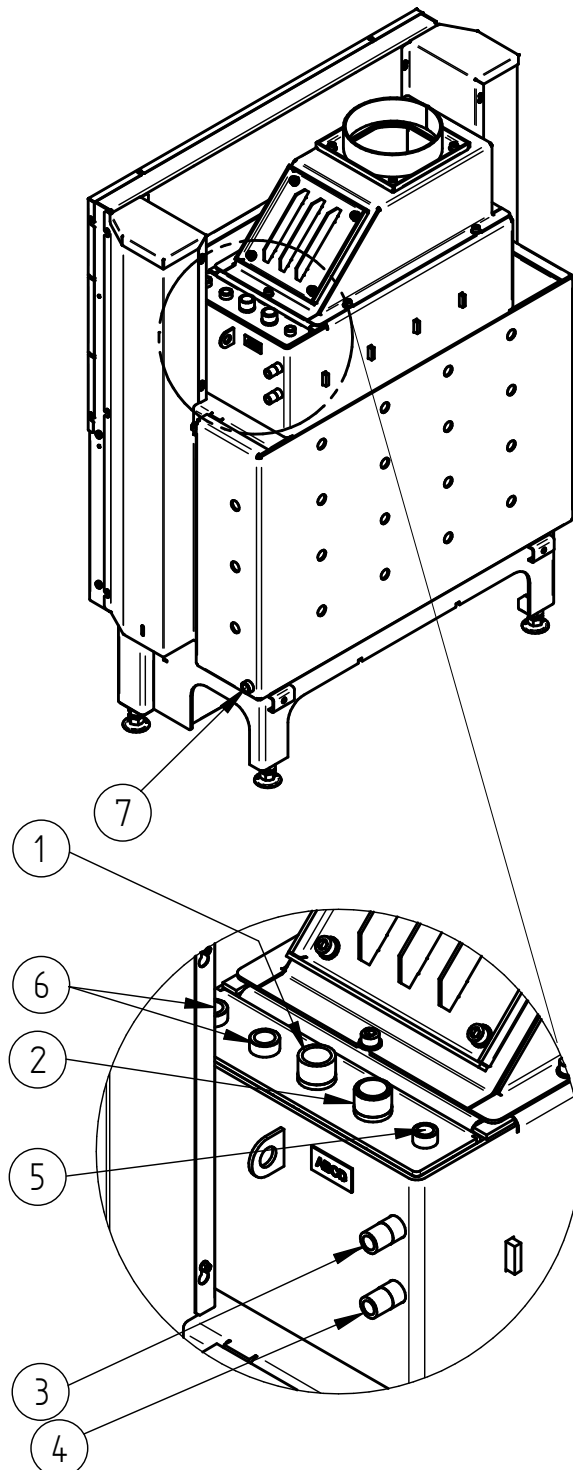


PROVOZ S PŘÍMÝM NAPOJENÍM NA KOMÍN	HAKA 89/45 Wh	HAKA 89/45 Wh+
Testováno podle	EN 13229	EN 13229
Nominální výkon / Podíl do vody	14 / 10,2 kW	22 / 15,1 kW
Účinnost	> 80 %	> 80 %
Obrat paliva	3,7 kg/h	6 kg/h
Hmotnostní tok spalin	10,6 g/s	17 g/s
<b>Průměrná teplota spalin</b> na výstupu	214 °C	240 °C
<b>Rozdělení užitého tepla</b>		
krbová vložka	9 %	13 %
pohledové sklo (jednoduché / dvojité)	- / 19 %	- / 19 %
voda	72 %	68 %
Potřebný tah komína	12 Pa	12 Pa
Potřebné množství vzduchu pro hoření	40 m <sup>3</sup> /h	60 m <sup>3</sup> /h
Minimální plocha přívodu vzduchu (spodní mřížka)	300 cm <sup>2</sup>	500 cm <sup>2</sup>
Minimální plocha vývodu vzduchu (horní mřížka)	350 cm <sup>2</sup>	600 cm <sup>2</sup>

INFORMACE K TEPLOVODNÍMU VÝMĚNÍKU		
Maximální pracovní přetlak	2,5 bar	2,5 bar
Minimální teplota vratné vody	55 °C	55 °C
Objem vody	56 litrů	56 litrů
Připojení vstup / výstup	1" / 1"	1" / 1"

VŠEOBECNÉ TECHNICKÉ INFORMACE		
Průměr přívodu vzduchu pro hoření	Ø 125 mm	Ø 150 mm
Celková hmotnost / hmotnost vystýlky topeniště	cca 435 / 120 kg	cca 435 / 120 kg
Použití v uzavřené akumulární obestavbě dle oborových pravidel	vhodné	
Splňuje požadavky norem	BlmSchV (Stufe2), 15a BVG	

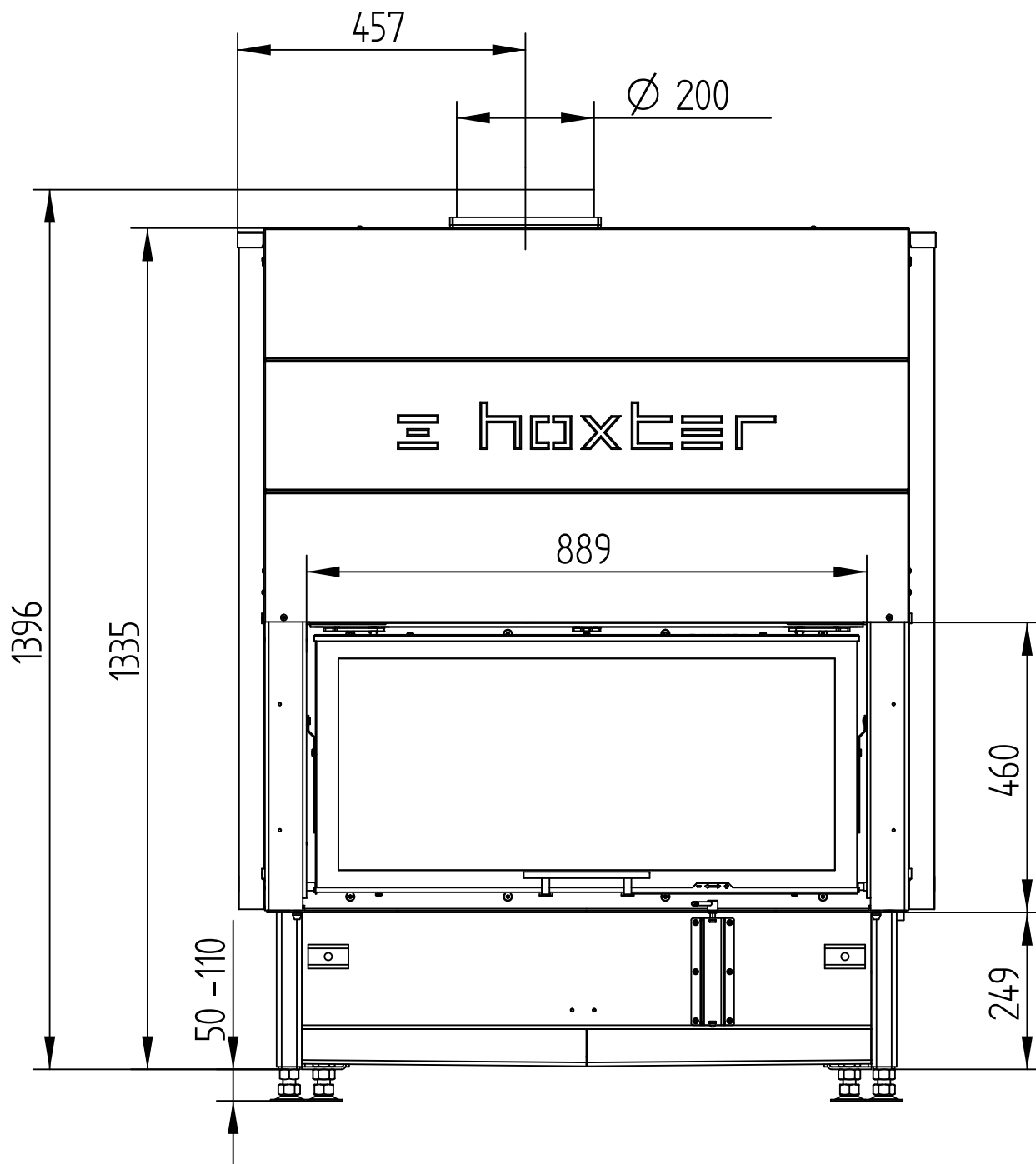
Č.	VELIKOST ZÁVITU	POPIS
1	G 1" (AG)	Přívod vody z otopné soustavy - min. 55°C
2	G 1" (AG)	Výstup vody do otopné soustavy
3	G 1/2" (AG)	Přívod vody z řádu do chladicí smyčky
4	G 1/2" (AG)	Odvod vody z chladicí smyčky do odpadu
5	G 3/8" (IG)	Odvzdušňovací ventil
6	G 1/2" (IG)	Pouzdro pro teplotní čidlo
7	G 1/2" (IG)	Otvor pro vypouštěcí ventil



# HAKA 89/45Wh, 89/45Wh+

Technická data  
Stav 07/2015

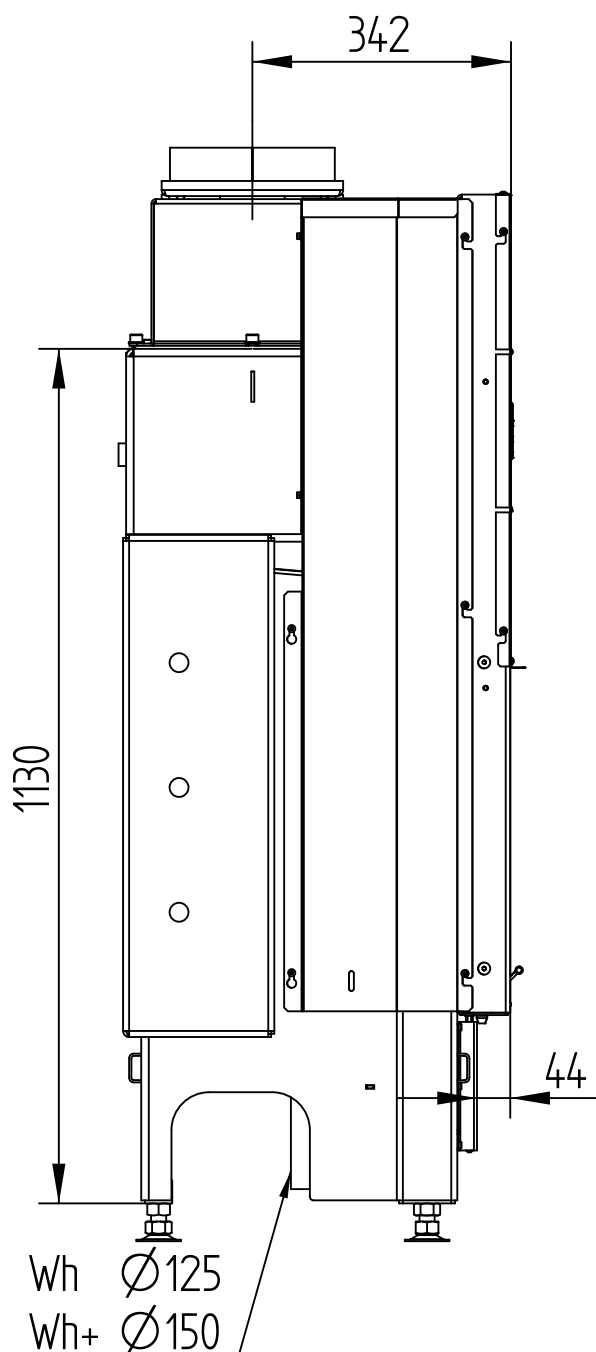
M 1 : 10



# HAKA 89/45Wh, 89/45Wh+

Technická data  
Stav 07/2015

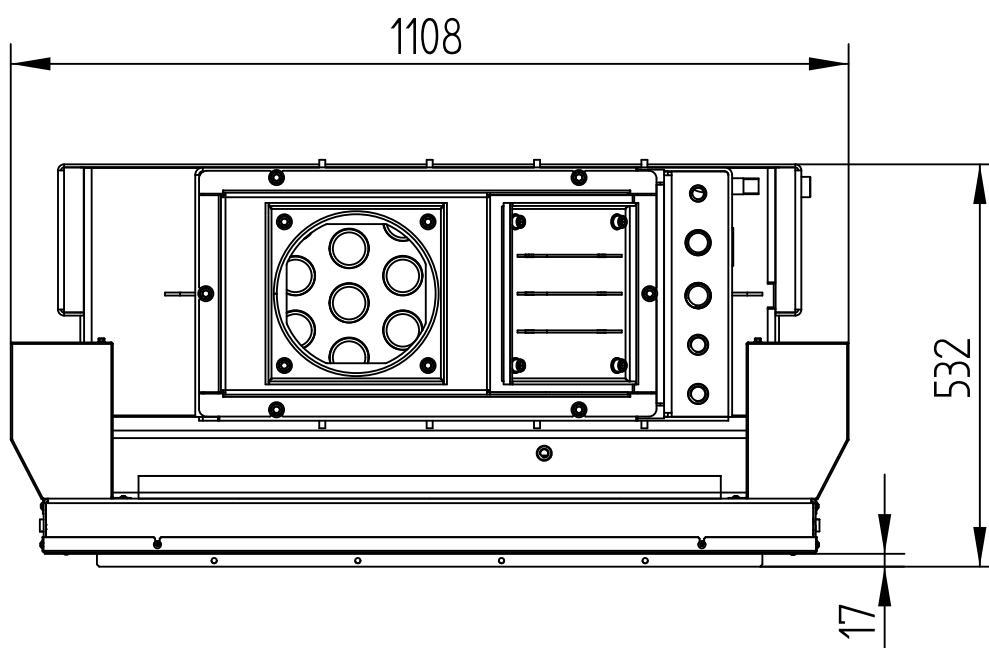
M 1 : 10



# HAKA 89/45Wh, 89/45Wh+

Technická data  
Stav 07/2015

M 1 : 10

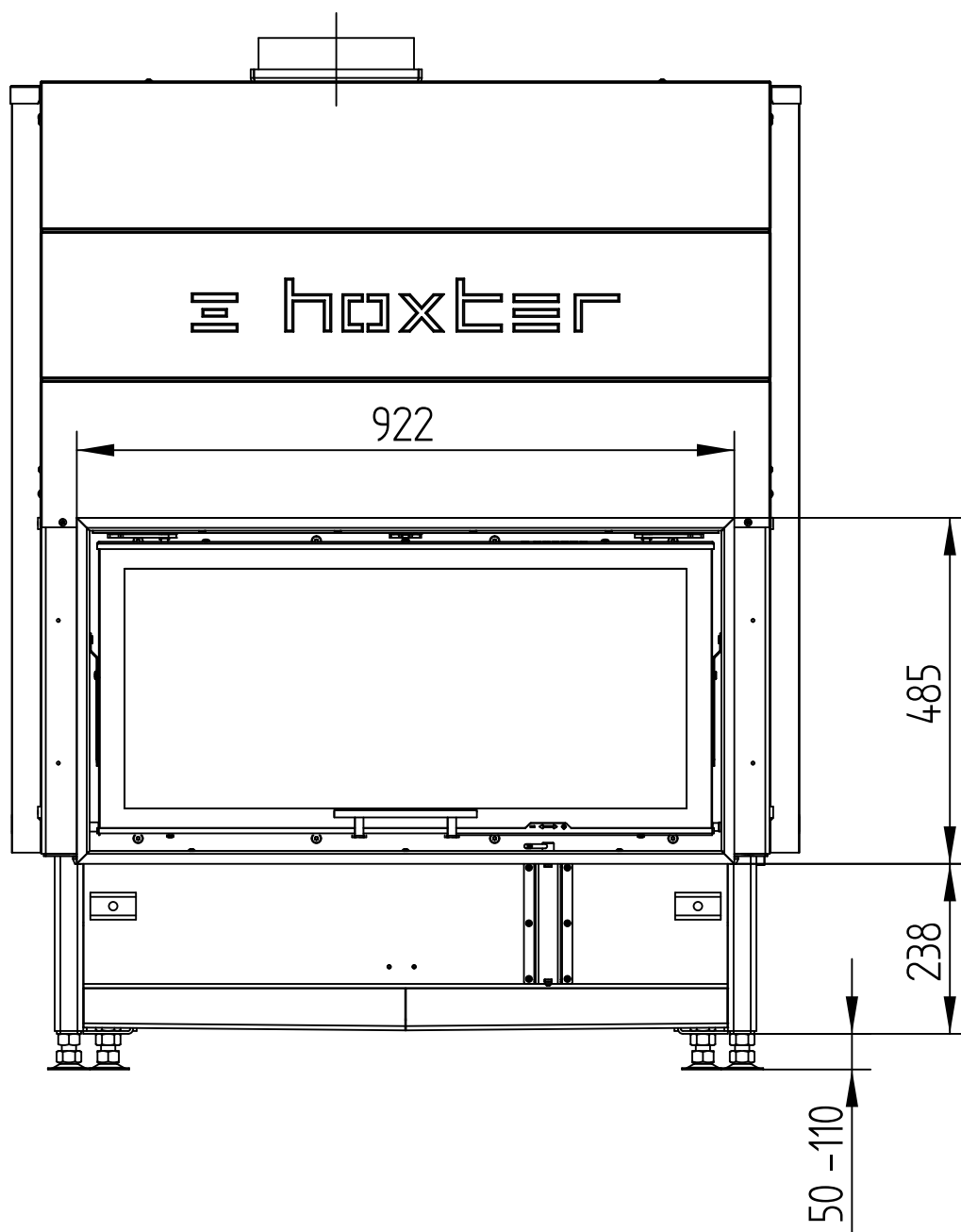


# HAKA 89/45Wh, 89/45Wh+

Technická data  
Stav 07/2015

KRYCÍ RÁM ČTYŘSTRANNÝ 1 x 90°, 50 mm

M 1 : 10

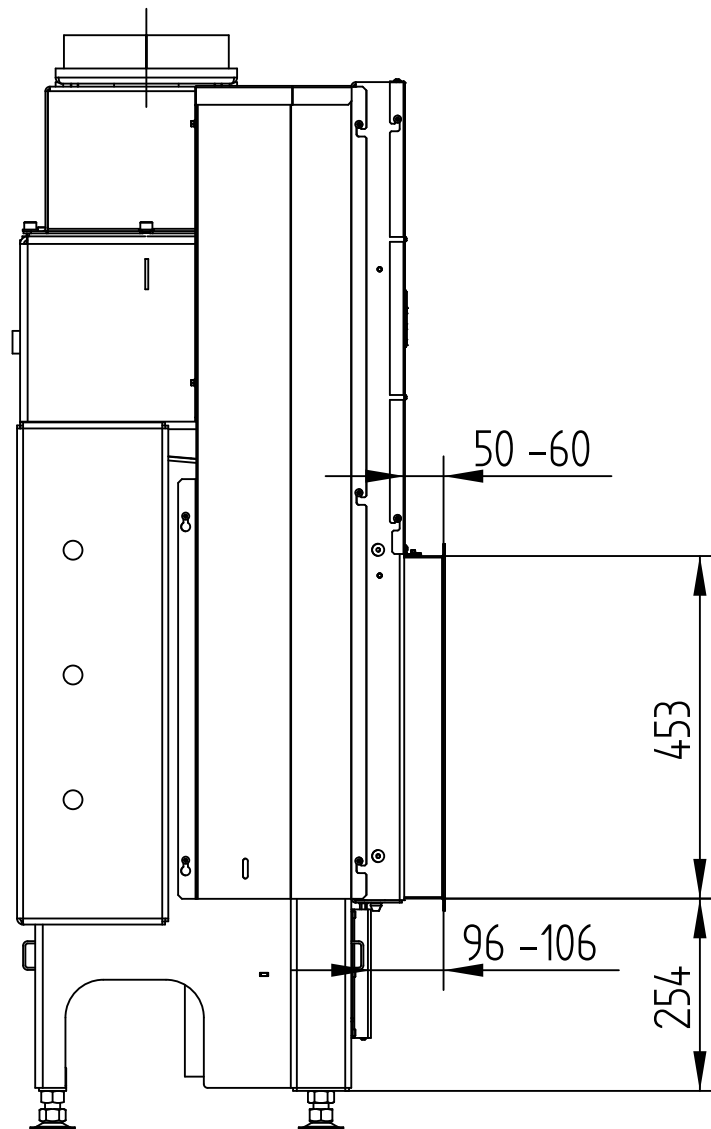


# HAKA 89/45Wh, 89/45Wh+

Technická data  
Stav 07/2015

KRYCÍ RÁM ČTYŘSTRANNÝ 1 x 90°, 50 mm

M 1 : 10

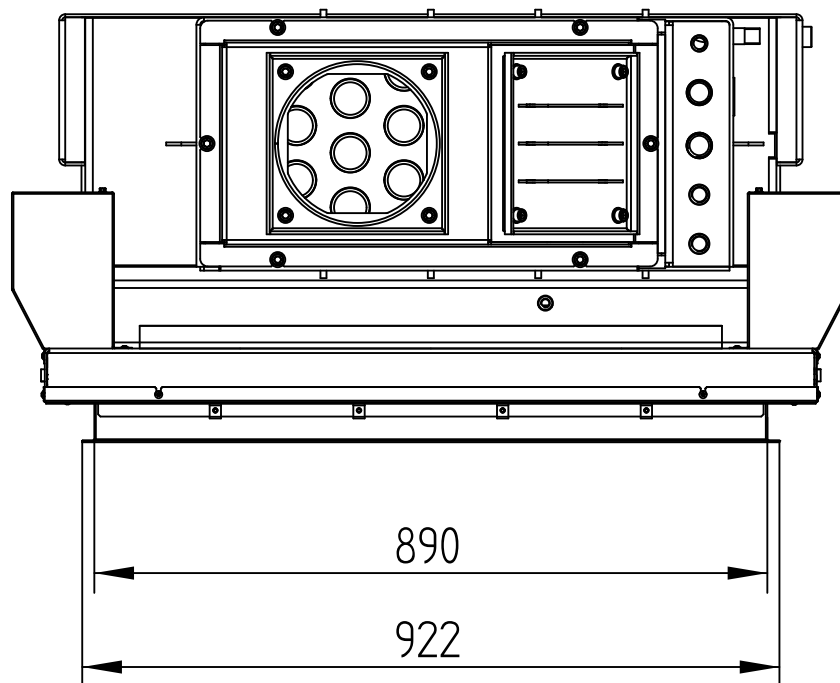


# HAKA 89/45Wh, 89/45Wh+

Technická data  
Stav 07/2015

KRYCÍ RÁM ČTYŘSTRANNÝ 1 x 90°, 50 mm

M 1 : 10



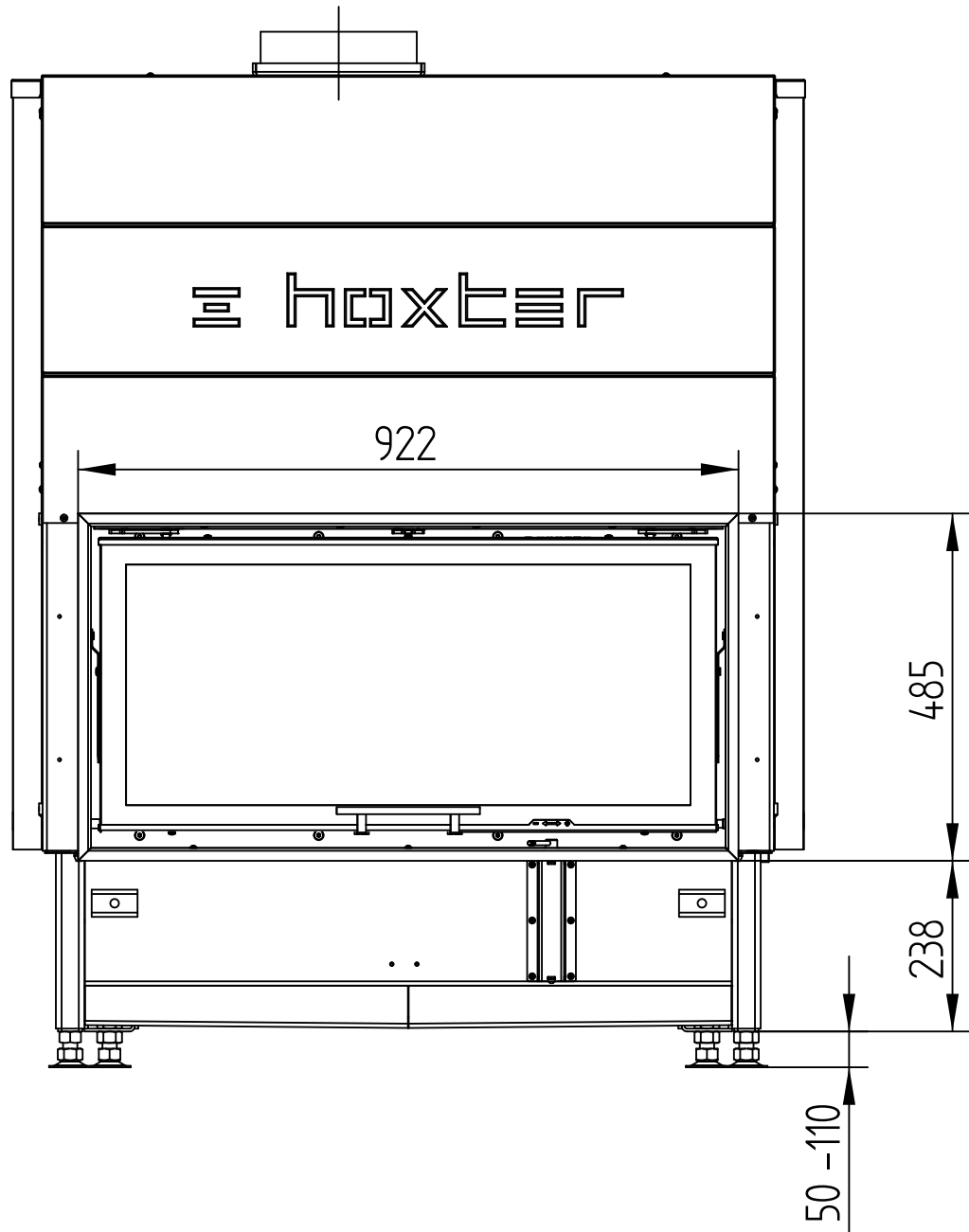


# HAKA 89/45Wh, 89/45Wh+

Technická data  
Stav 07/2015

KRYCÍ RÁM ČTYŘSTRANNÝ 1 x 90°, 80 mm

M 1 : 10

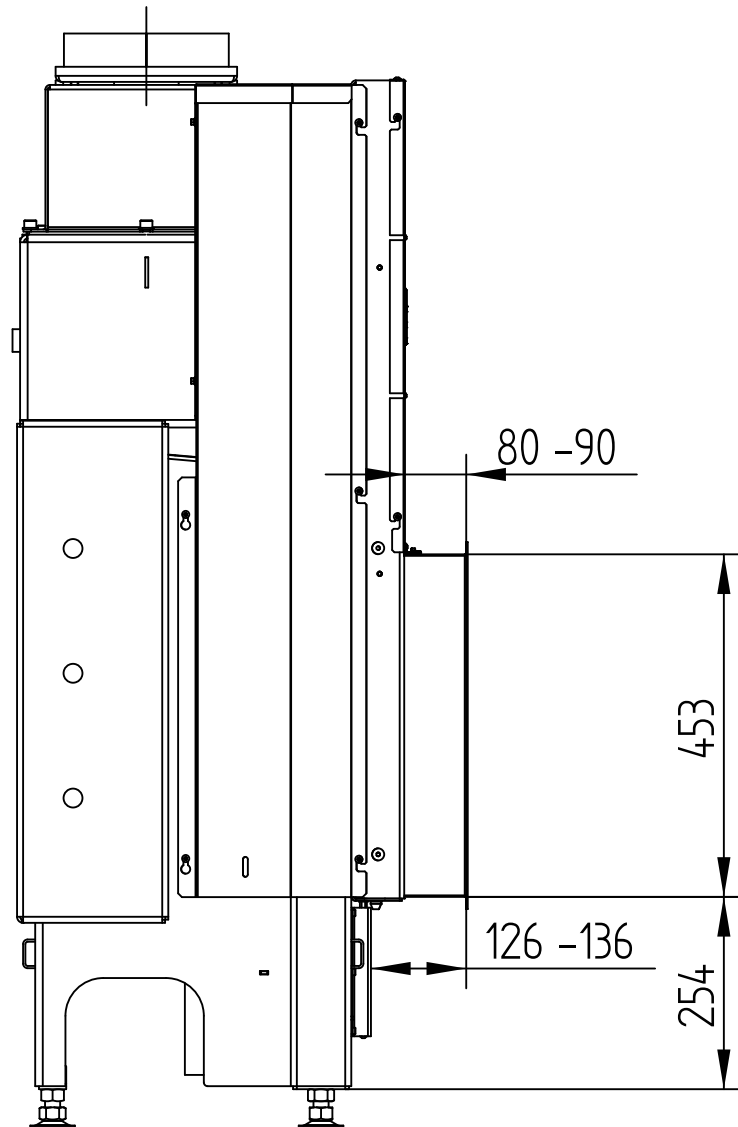


# HAKA 89/45Wh, 89/45Wh+

Technická data  
Stav 07/2015

KRYCÍ RÁM ČTYŘSTRANNÝ 1 x 90°, 80 mm

M 1 : 10

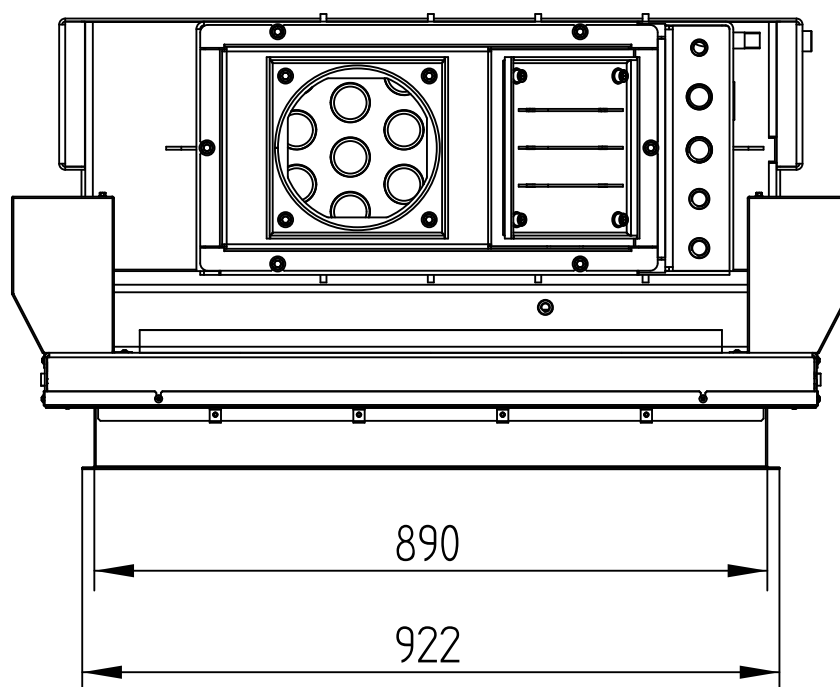


# HAKA 89/45Wh, 89/45Wh+

Technická data  
Stav 07/2015

KRYCÍ RÁM ČTYŘSTRANNÝ 1 x 90°, 80 mm

M 1 : 10

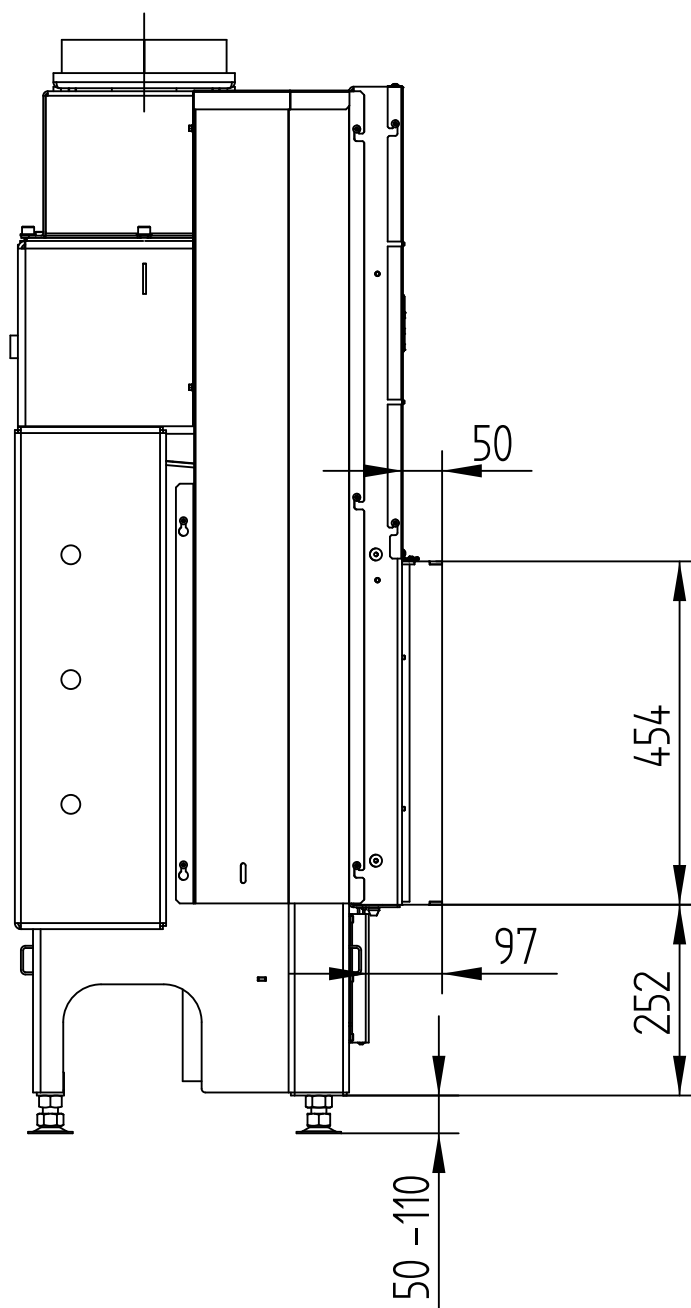


# HAKA 89/45Wh, 89/45Wh+

Technická data  
Stav 07/2015

STAVĚCÍ RÁM ČTYŘSTRANNÝ, 50 mm

M 1 : 10

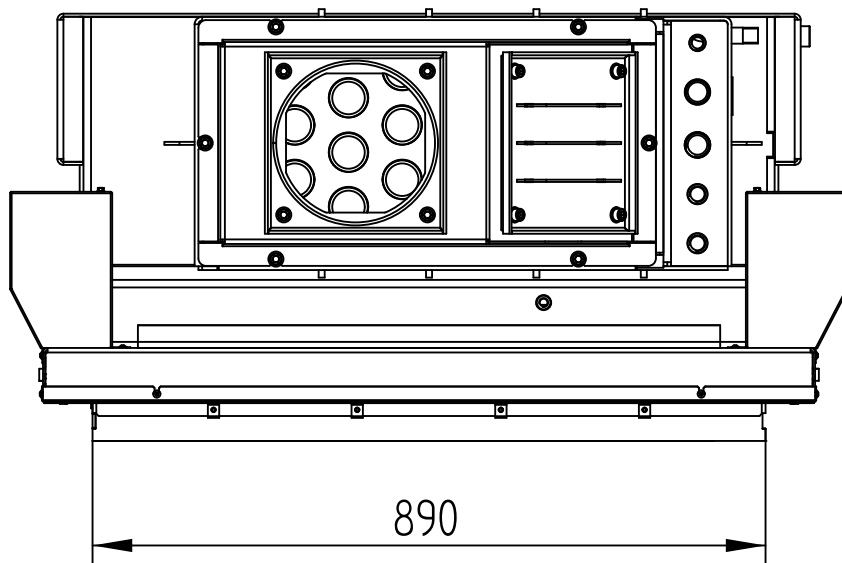


# HAKA 89/45Wh, 89/45Wh+

Technická data  
Stav 07/2015

STAVĚCÍ RÁM ČTYŘSTRANNÝ, 50 mm

M 1 : 10

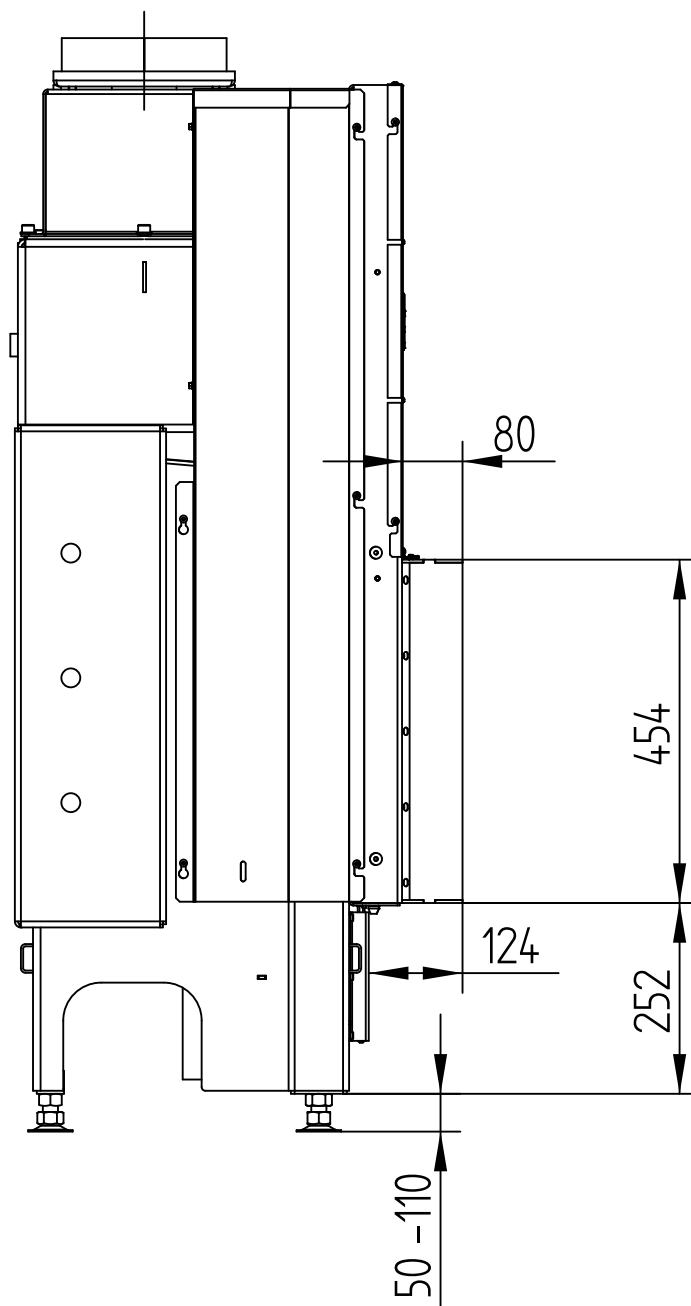


# HAKA 89/45Wh, 89/45Wh+

Technická data  
Stav 07/2015

STAVĚCÍ RÁM ČTYŘSTRANNÝ, 80 mm

M 1 : 10



# HAKA 89/45Wh, 89/45Wh+

Technická data  
Stav 07/2015

STAVĚCÍ RÁM ČTYŘSTRANNÝ, 80 mm

M 1 : 10

