

HAAS
+
SOHN

Glow / Ember

Technická dokumentace
Krbová kamna

CZ

0435315201400b

Úvod

Srdečně děkujeme za zakoupení našeho výrobku!

Popis topidla Vás podrobně seznámí s konstrukcí, technickou specifikací a obsluhou topidla. Doporučujeme seznámit se pozorně s těmito údaji. Vyvarujete se tak případných chyb při vlastní montáži a obsluze.

Podrobné podmínky instalace a obsluhy naleznete ve Všeobecném návodu k obsluze (součást dodávky).

Poznámky v textu



Nejdůležitější jsou poznámky nadepsané **VAROVÁNÍ**. Poznámky nadepsané **VAROVÁNÍ** Vás upozorňují na **vážné nebezpečí poškození topidla či poranění**.



Poznámka nadepsaná **Upozornění** Vás upozorňuje na možná poškození Vašeho topidla.



Poznámka nadepsaná **Důležité** Vás upozorňuje na informace důležité k provozu Vašeho topidla.



Poznámka jako taková Vás upozorňuje zcela obecně na informace důležité k provozu Vašeho topidla.

Obsah

1. Technická data	1
1.1. Vhodná paliva, množství pro přiložení.....	1
2. Technický popis	2
2.1. Glow.....	2
2.2. Ember	3
3. Seznam náhradních dílů	4
3.1. Celkový rozstřel modelu Glow	4
3.2. Celkový rozstřel modelu Ember.....	6
3.3. Detail A1	8
4. Easy control	9
5. Záměna přívodu vzduchu	10
6. Záměna kouřovodu	11
6.1. Glow.....	11
6.2. Ember	12
7. Připojení na koncentrický komín	13
7.1. Montážní návod.....	14

1. Technická data

	Dřevěná polena	
	Jmenovitý výkon	Snížený výkon 50 %
Dosažený tepelný výkon	6,7 kW	3,4 kW
Jmenovitý tepelný výkon	6 kW	
Zkušební norma	ČSN EN 13240	
Energetická účinnost	80,8 %	80,9 %
Průměrná koncentrace CO při 13% O ₂	0,0391 %	0,0345 %
Průměrná koncentrace CO při 13% O ₂	489 mg/Nm ³	431 mg/Nm ³
Průměrná koncentrace prachu při 13% O ₂	32 mg/Nm ³	22 mg/Nm ³
Průměrná koncentrace NO _x při 13% O ₂	135 mg/Nm ³	141 mg/Nm ³
Průměrná koncentrace OGC při 13% O ₂	26 mg/Nm ³	13 mg/Nm ³
Průměrná koncentrace CO při 0% O ₂	338 mg/MJ	298 mg/MJ
Průměrná koncentrace prachu při 0% O ₂	23 mg/MJ	16 mg/MJ
Průměrná koncentrace NO _x při 0% O ₂	93 mg/MJ	97 mg/MJ
Průměrná koncentrace OGC při 0% O ₂	18 mg/MJ	9 mg/MJ
Hmotnostní průtok suchých spalín	5,1 g/s	3,3 g/s
Prům. teplota spalín za hrdl. kouřovodu	321 °C	276 °C
Minimální tah komína v hrdle kouřovodu	12 Pa	6 Pa

1.1. Vhodná paliva, množství pro přiložení

Palivo	Max. dávka paliva pro přiložení
Dřevěná polena:	2 – 3 polena (max. 2 kg)
Délka polena:	Max. 33 cm



Poznámka

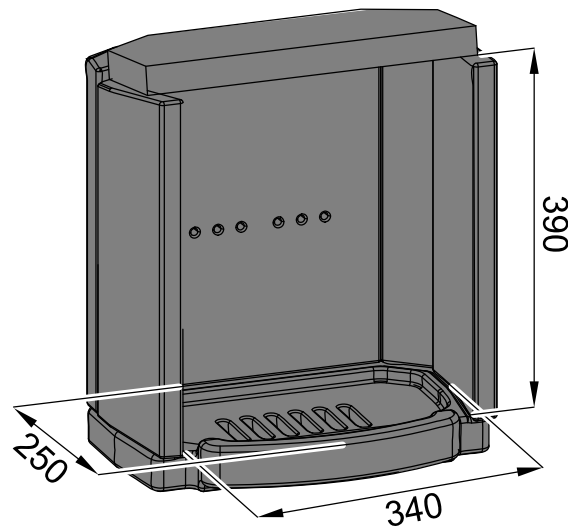
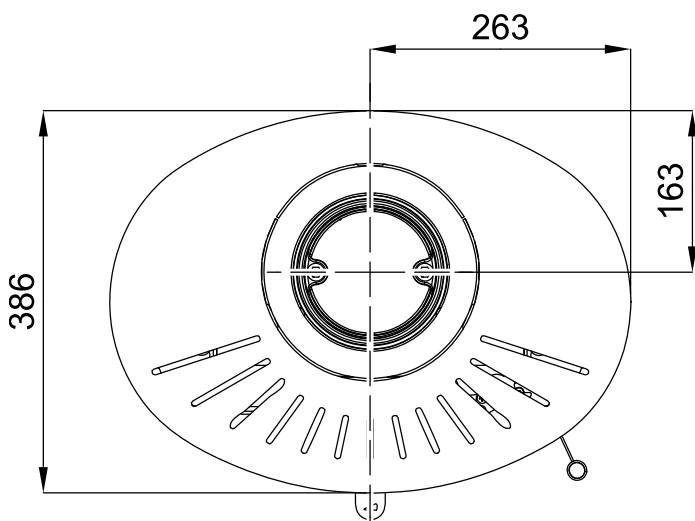
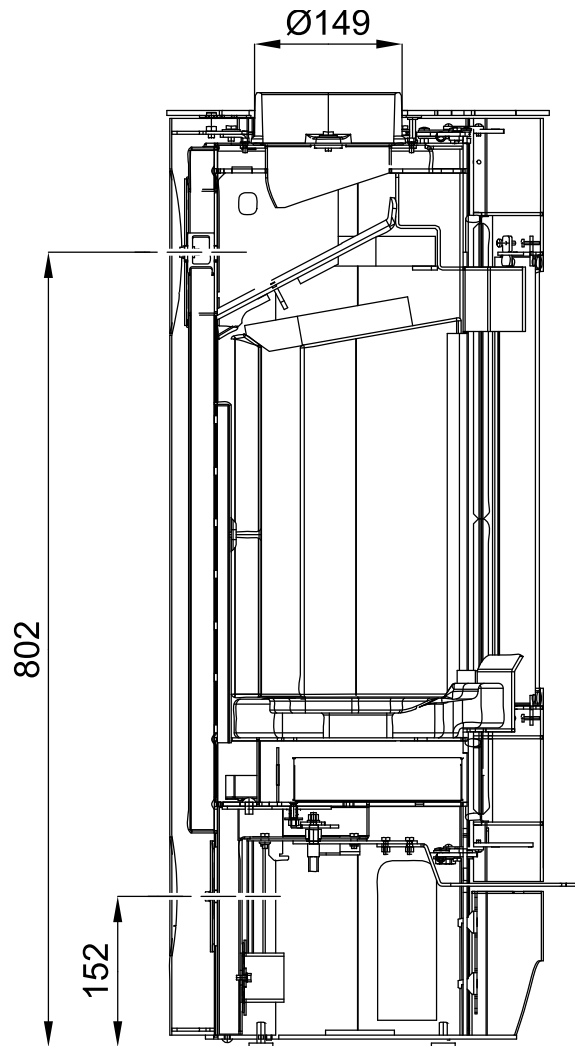
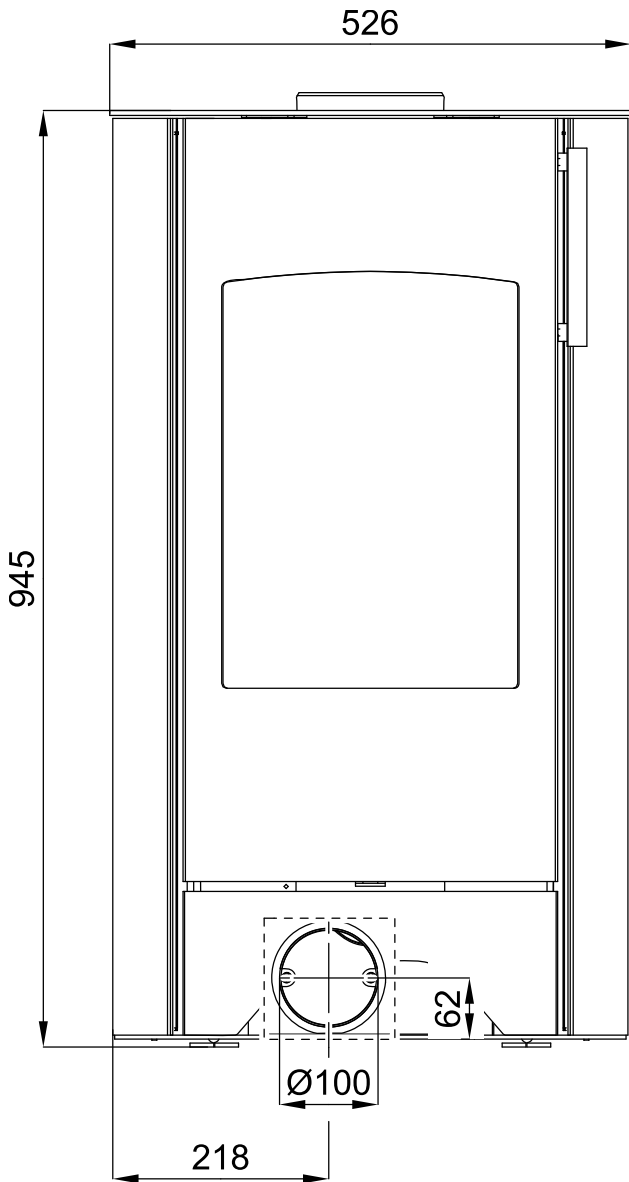
Při topení s dřevěnými poleny používejte jen druhy dřeva, které byly skladovány dva roky a mají zbytkovou vlhkost max. 17 %.

2. Technický popis

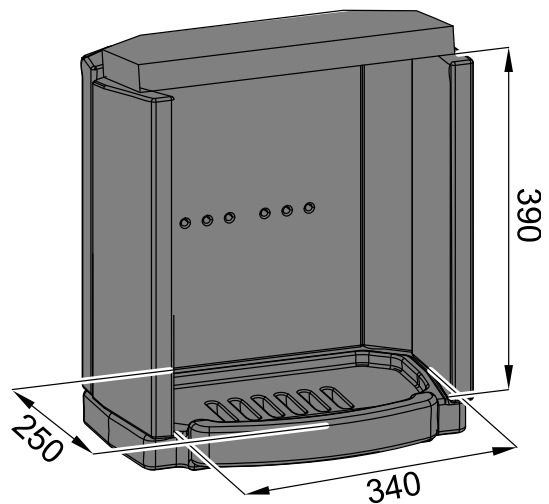
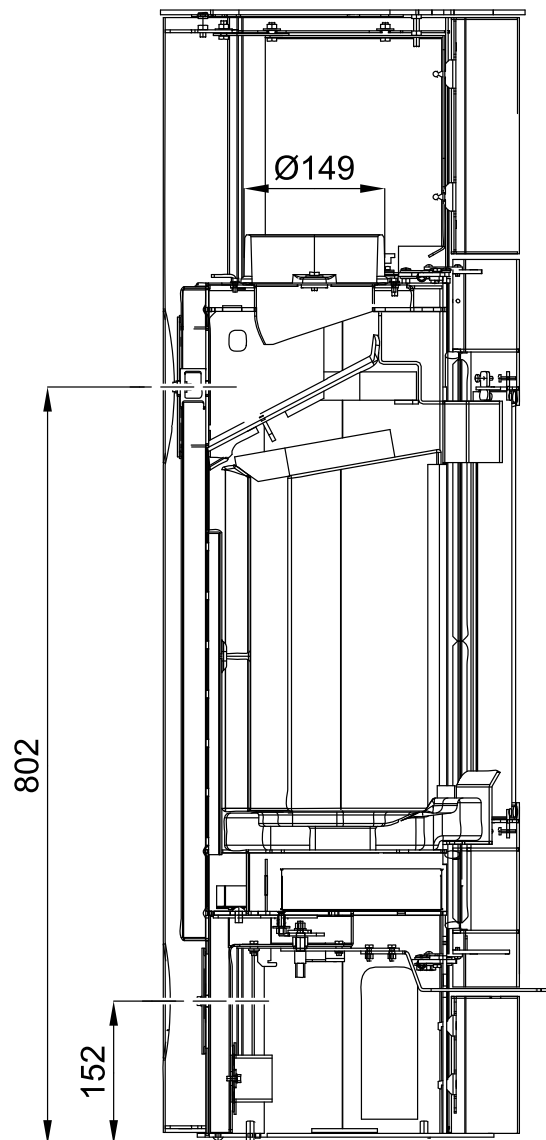
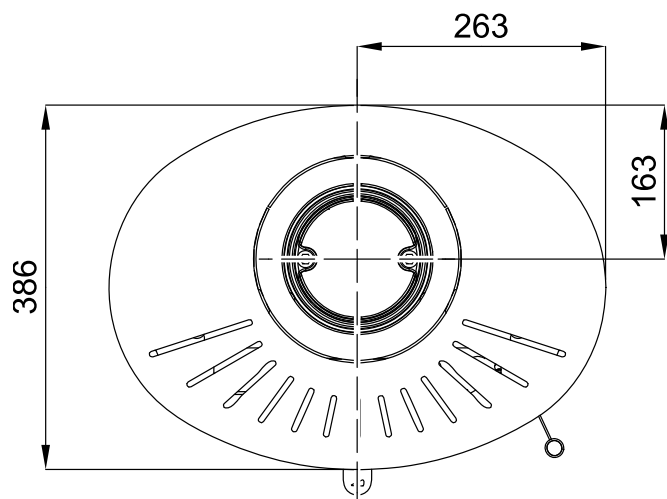
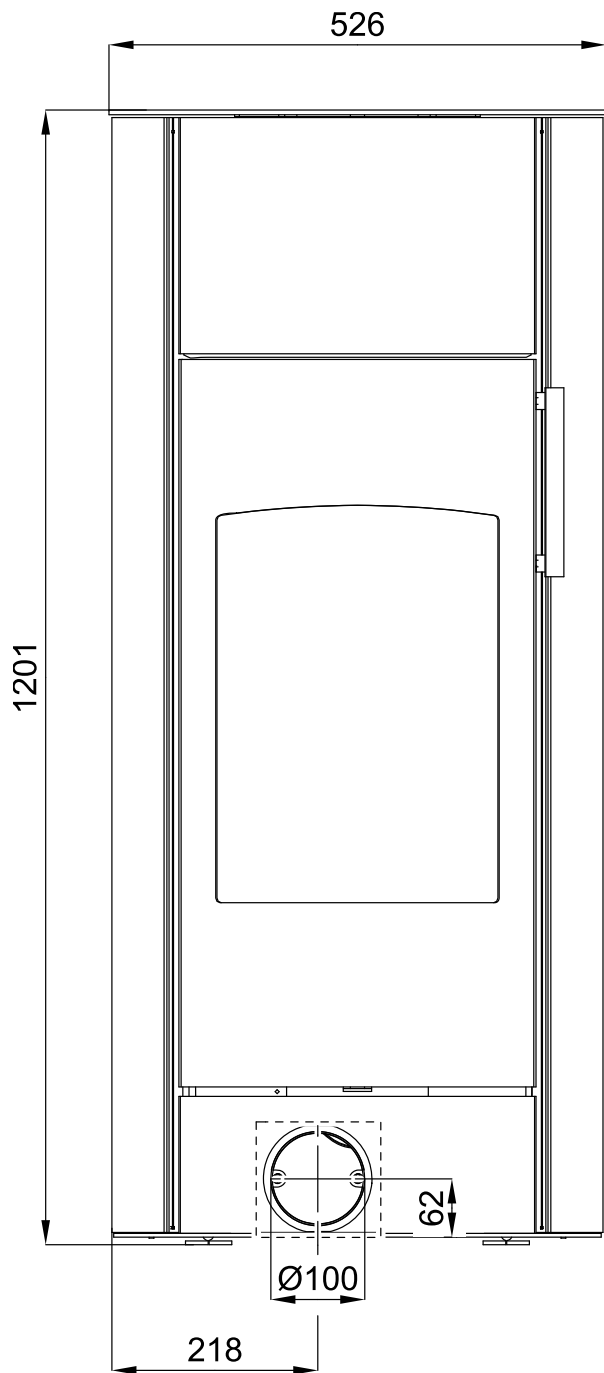
2.1. Glow

Technický popis

CZ

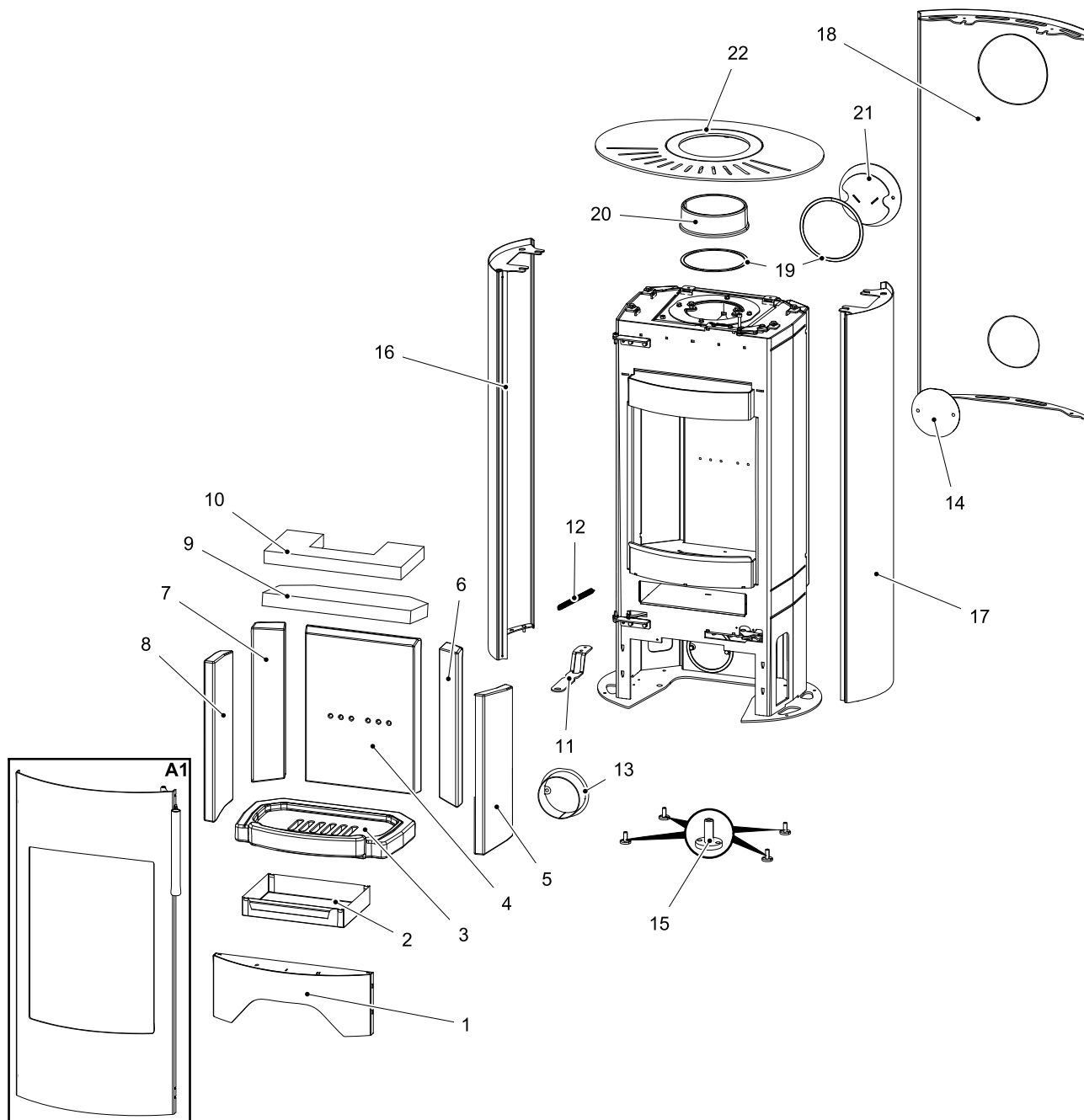


2.2. Ember



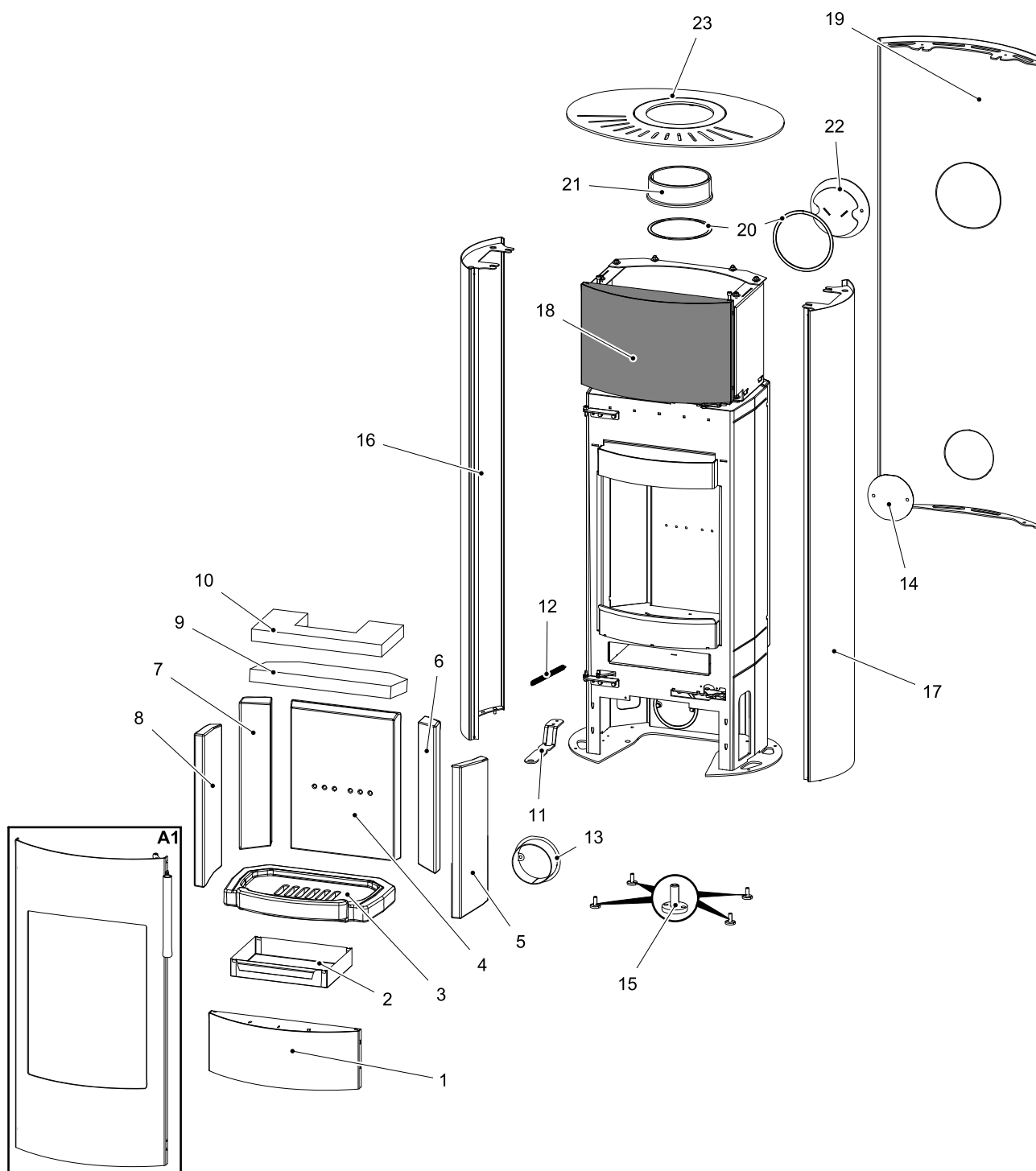
3. Seznam náhradních dílů

3.1. Celkový rozstřel modelu Glow



Pozice	Název	Množství	Číslo zboží
Celkový rozstřel modelu Glow			
A1	Dvířka topeniště (komplet)/černá	1 ks	0435315005300
1	Kryt spodní/černá	1 ks	0435315105260
2	Popelník	1 ks	0494015005603

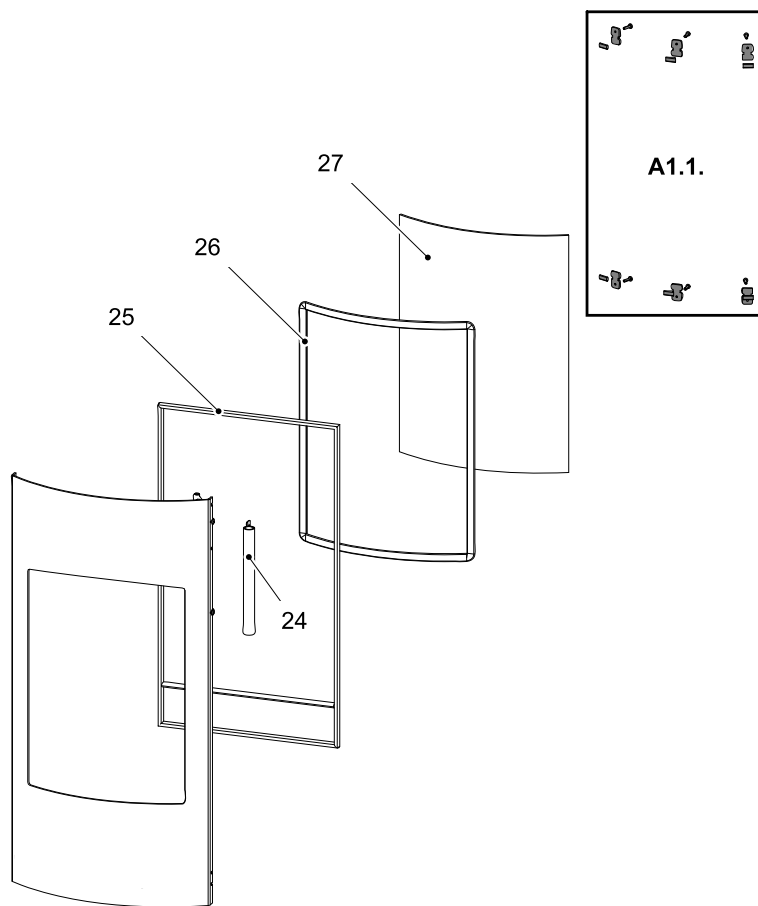
3	Rošt	1 ks	0494015005501
4	Záda (30x274x366,2)	1 ks	0494015005502
5	Bok pravý (26x382,2x159,7)	1 ks	0494015005504
6	Bok zadní pravý (28x89,5x373,5)	1 ks	0494015005515
7	Bok zadní levý (28x89,5x373,5)	1 ks	0494015005505
8	Bok levý (26x382,2x159,7)	1 ks	0494015005503
9	Clona spodní (vermikulit)	1 ks	0494015005506
10	Clona vrchní (vermikulit)	1 ks	0494015005507
11	Madlo regulátoru	1 ks	0435315005047
12	Pružina dveří	1 ks	0491015005031
13	Externí přívod vzduchu/černá	1 ks	0494015005065
14	Záslepka přívodu vzduchu/černá	1 ks	0494015005061
15	Štelovací noha	4 ks	0494015005090
16	Kryt boční levý/černá	1 ks	0435315305120
17	Kryt boční pravý/černá	1 ks	0435315305110
18	Zadní kryt/černá	1 ks	0435315005130
19	Těsnění kouřovodu 8x2 mm	470 mm	0040208020006
20	Kouřovod/černá	1 ks	0494015005020
21	Záslepka kouřovodu/černá	1 ks	0494015005030
22	Víko/černá	1 ks	0494015205800



Pozice	Název	Množství	Číslo zboží
Celkový rozstřel modelu Ember			
A1	Dvířka topeniště (komplet)/černá	1 ks	0435315005300
1	Kryt spodní/černá	1 ks	0435315005260
2	Popelník	1 ks	0494015005603
3	Rošt	1 ks	0494015005501

4	Záda (30x274x366,2)	1 ks	0494015005502
5	Bok pravý (26x382,2x159,7)	1 ks	0494015005504
6	Bok zadní pravý (28x89,5x373,5)	1 ks	0494015005515
7	Bok zadní levý (28x89,5x373,5)	1 ks	0494015005505
8	Bok levý (26x382,2x159,7)	1 ks	0494015005503
9	Clona spodní (vermikulit)	1 ks	0494015005506
10	Clona vrchní (vermikulit)	1 ks	0494015005507
11	Madlo regulátoru	1 ks	0435315005047
12	Pružina dveří	1 ks	0491015005031
13	Externí přívod vzduchu/černá	1 ks	0494015005065
14	Záslepka přívodu vzduchu	1 ks	0494015005061
15	Štelovací noha	4 ks	0494015005090
16	Kryt boční levý/černá	1 ks	0494015015120
17	Kryt boční pravý/černá	1 ks	0494015015110
18	Kryt horní/černá	1 ks	0435315005270
19	Zadní kryt/černá	1 ks	0435315105130
20	Těsnění kouřovodu 8x2 mm	470 mm	0040208020006
21	Kouřovod/černá	1 ks	0494015005020
22	Záslepka kouřovodu/černá	1 ks	0494015005030
23	Víko/černá	1 ks	0494015205800

3.3. Detail A1



Pozice	Název	Množství	Číslo zboží
Detail A1			
A1.1.	Držák skla — set/černá	1 ks	0494015305301
24	Madlo dveří/černá	1 ks	0435315005370
25	Těsnící šňůra dveří 16 mm	2200 mm	0040300160005
26	Těsnící šňůra skla 13 mm	1500 mm	0040300130005
27	Žáruvzdorné sklo (4x323x450 R335)	1 ks	0435315005321

4. Easy control

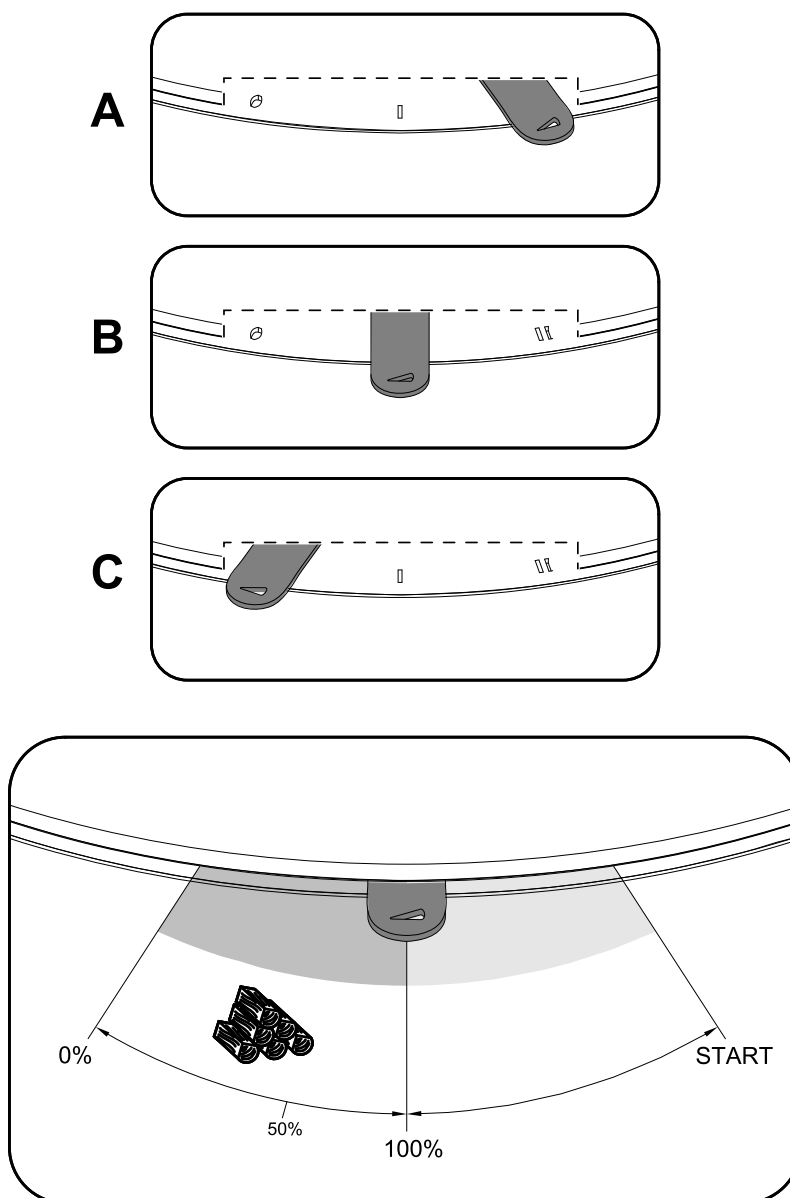
Ovládání všech tří přívodů vzduchu-primárního, sekundárního, terciárního-pouze pomocí jednoho regulátoru.

1. Regulátor je v pozici určené pro zátop (obr. A). Jsou otevřeny všechny tři přívody vzduchu (primární, sekundární, terciární).
2. Nastavení regulátoru Easy control v režimu topení (obr. B).
3. Regulátor je v pozici určené pro uzavření přívodů vzduchu (obr. C). Žádný přívod není otevřen (primární, sekundární, terciární). Tato pozice se používá pouze v případě, kdy jsou kamna mimo provoz, po ukončení procesu topení.



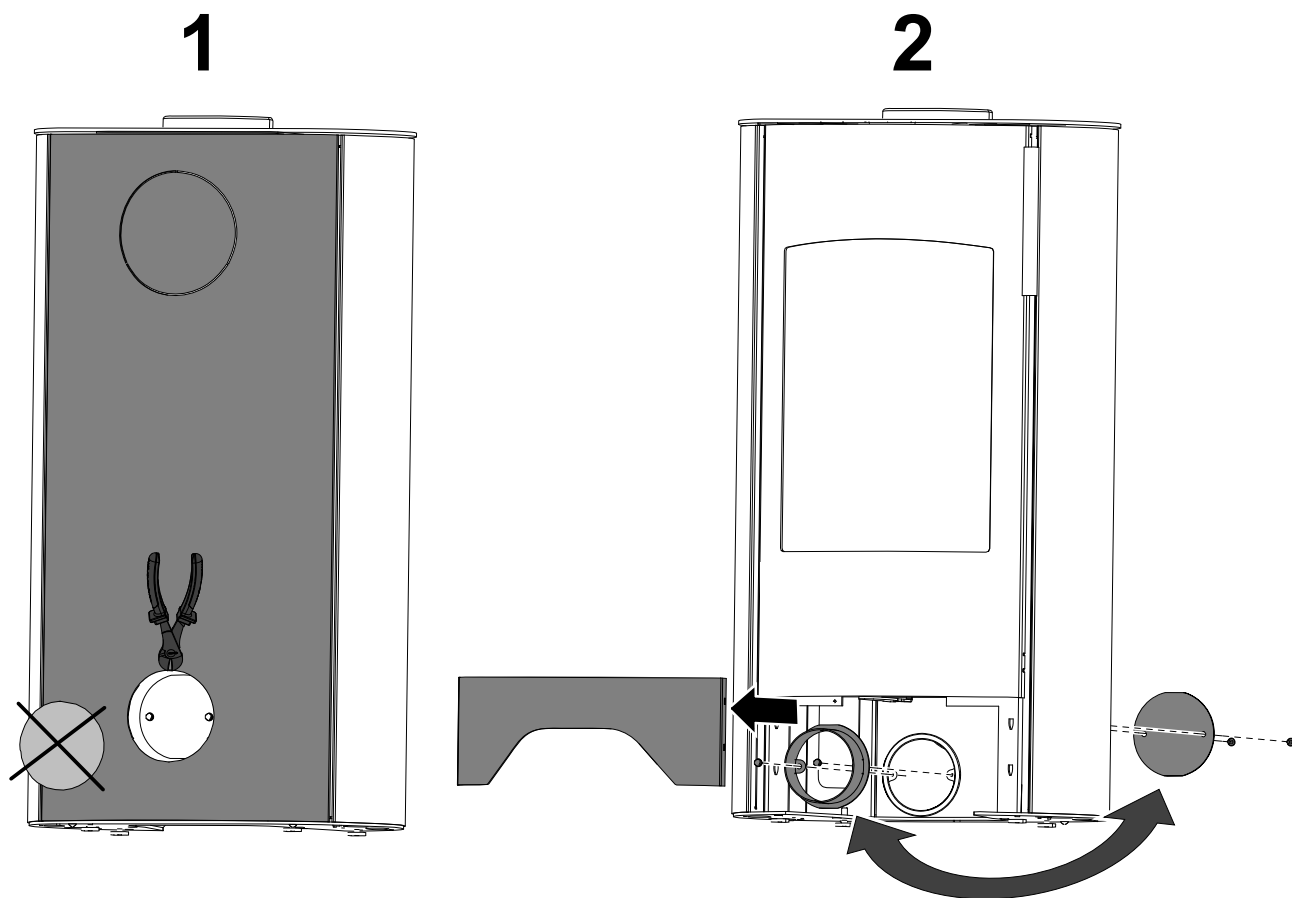
VAROVÁNÍ

Během procesu topení nesmí dojít k uzavření přívodů vzduchu (obr. C)! V krajním případě může dojít i k explozi v kamnech a následnému roztříštění skla, rozmetání uhlíků po místnosti a ke vzniku požáru.



5. Záměna přívodu vzduchu

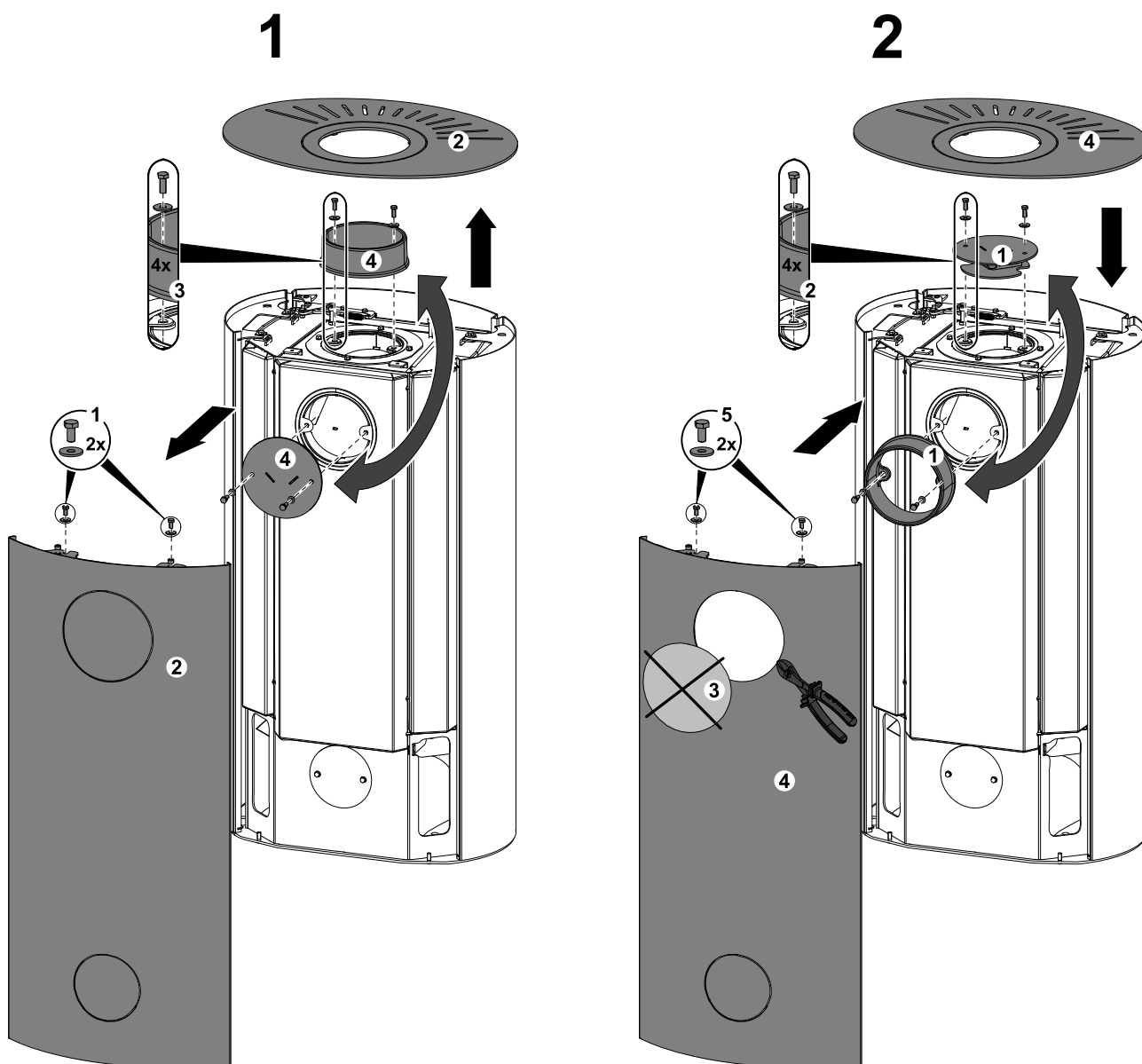
Záměna přívodu vzduchu



CZ

6. Záměna kouřovodu

6.1. Glow



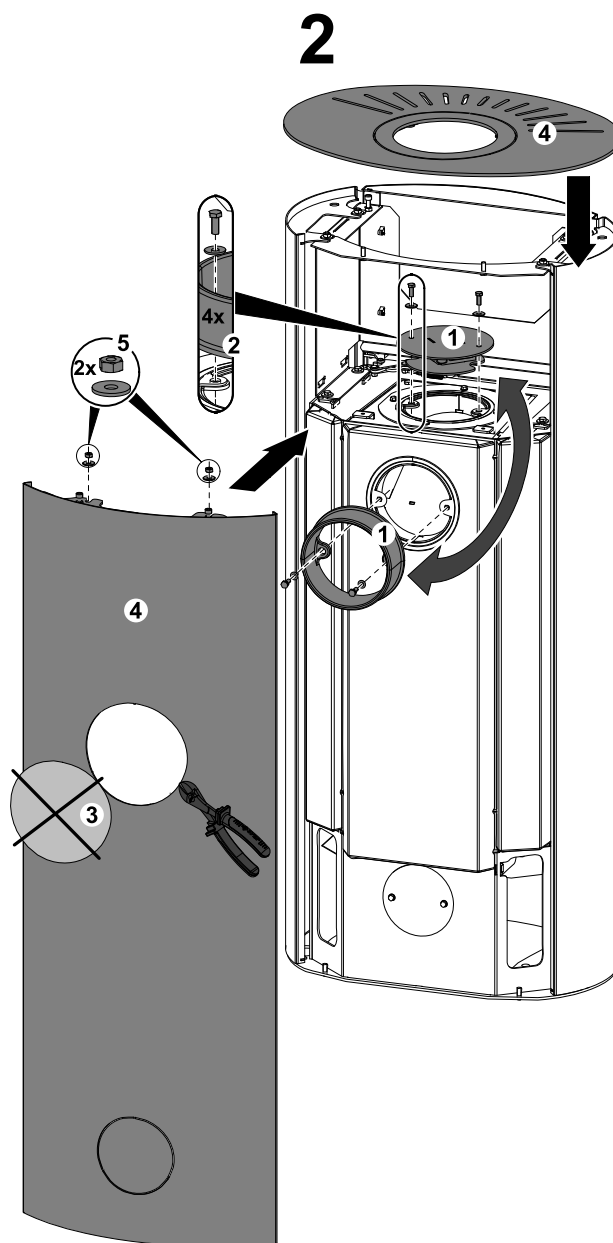
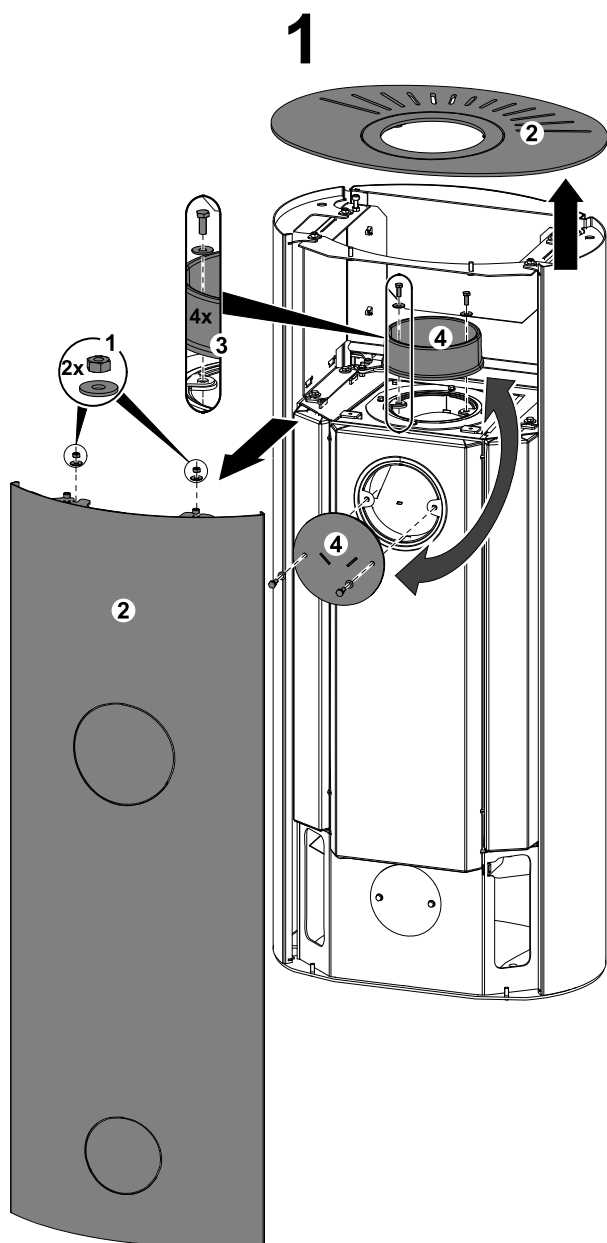
Záměna kouřovodu

CZ

6.2. Ember

Záměna kouřovodu

CZ

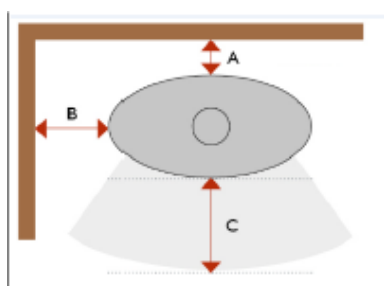


7. Připojení na koncentrický komín

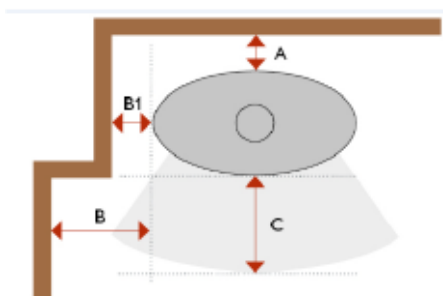


Poznámka

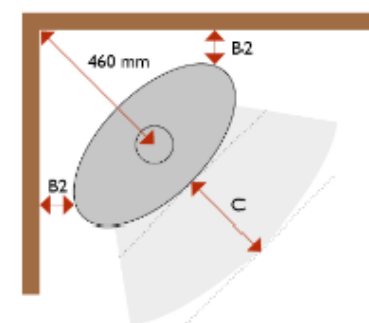
Kamna Epic/Fenix/Ember/Glow umožňují připojení na koncentrický dvouvrstvý komínový systém, který zajišťuje jak odvod spalin, tak přívod čerstvého spalovacího vzduchu, a to jedním tělesem kouřovodu, potažmo komínu. Použití této konfigurace zapojení poskytne uživateli větší volnost při volbě umístění kamen, neboť nemusí brát ohled na připojení přívodu vzduchu do spodní části topidla. Navíc toto zapojení významně zmenšuje minimální bezpečnostní vzdálenosti kamen od hořlavých zdí, nebo jiných hořlavých předmětů, na min. hodnoty viz tabulky níže.



Pozice	Vzdálenost (mm)
A	50
B	250
C	950



A	50
B	250
B1	150
C	950

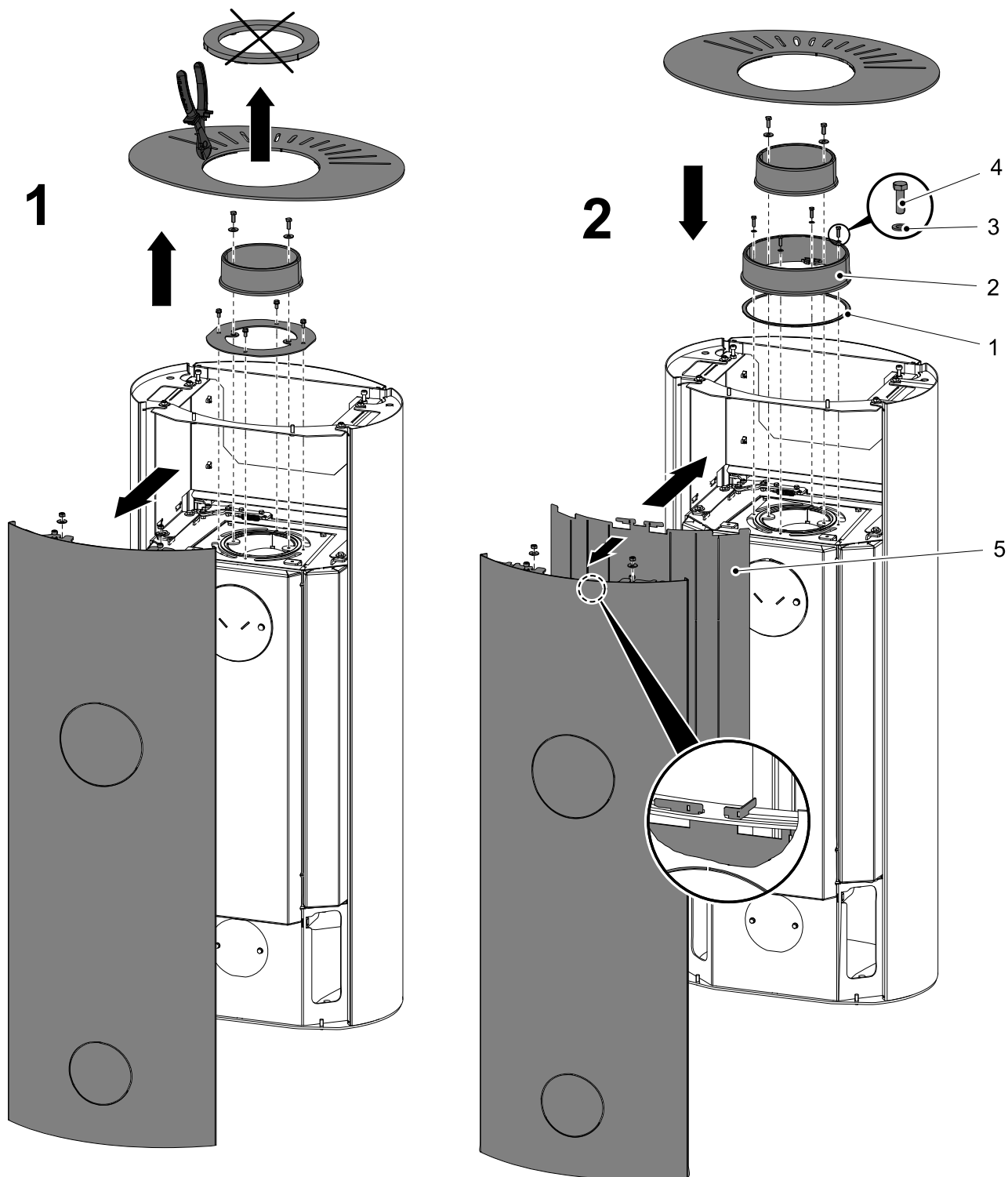


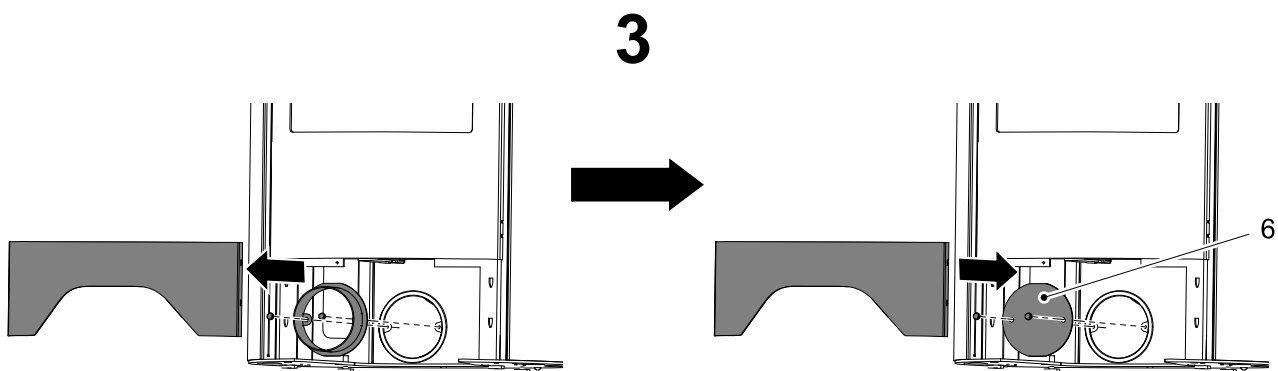
B2	120
C	950

7.1. Montážní návod

Připojení na koncentrický komín

CZ





Pozice	Název	Množství	Číslo zboží
1	Těsnící šňůra 8x2 mm	630 mm	Není součástí dodávky, č. zboží 0494015006025
2	Hrdlo D200 mm	1 ks	
3	Podložka 5,3 DIN 125	4 ks	
4	Šroub M5x16 DIN 933	4 ks	
5	Stínění	1 ks	
6	Záslepka přívodu vzduchu	1 ks	