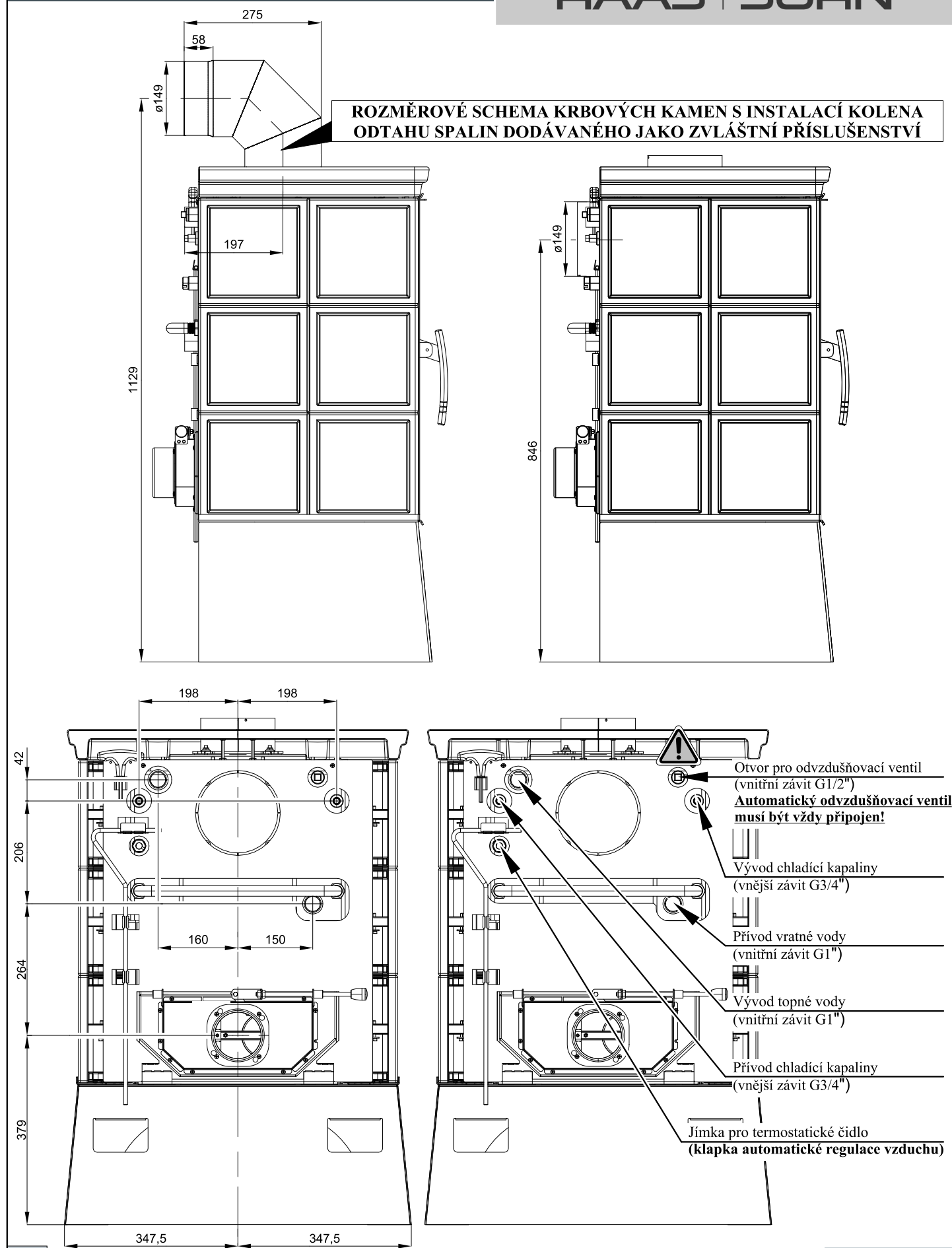




HAAS+SOHN

ROZMĚROVÉ SCHEMA KRBOVÝCH KAMEN S INSTALACÍ KOLENA ODTAHE SPALIN DODÁVANÉHO JAKO ZVLÁŠTNÍ PŘÍSLUŠENSTVÍ



- Otvor pro odvzdušňovací ventil (vnitřní závit G1/2")  
**Automatický odvzdušňovací ventil musí být vždy připojen!**
- Vývod chladicí kapaliny (vnější závit G3/4")
- Přívod vratné vody (vnitřní závit G1")
- Vývod topné vody (vnitřní závit G1")
- Přívod chladicí kapaliny (vnější závit G3/4")
- Jímka pro termostatické čidlo (klapka automatické regulace vzduchu)



HAAS+SOHN

Technický list pro krbová kamna  
**Eboli AL/Empoli AL**  
 s výměníkem  
 (varianta s vychlazovací smyčkou)



Eboli AL

Empoli AL

**Vhodné palivo:**

Pro používání vhodného paliva nahlédněte do kapitoly 2.2 Palivo ve Všeobecném návodu k obsluze.

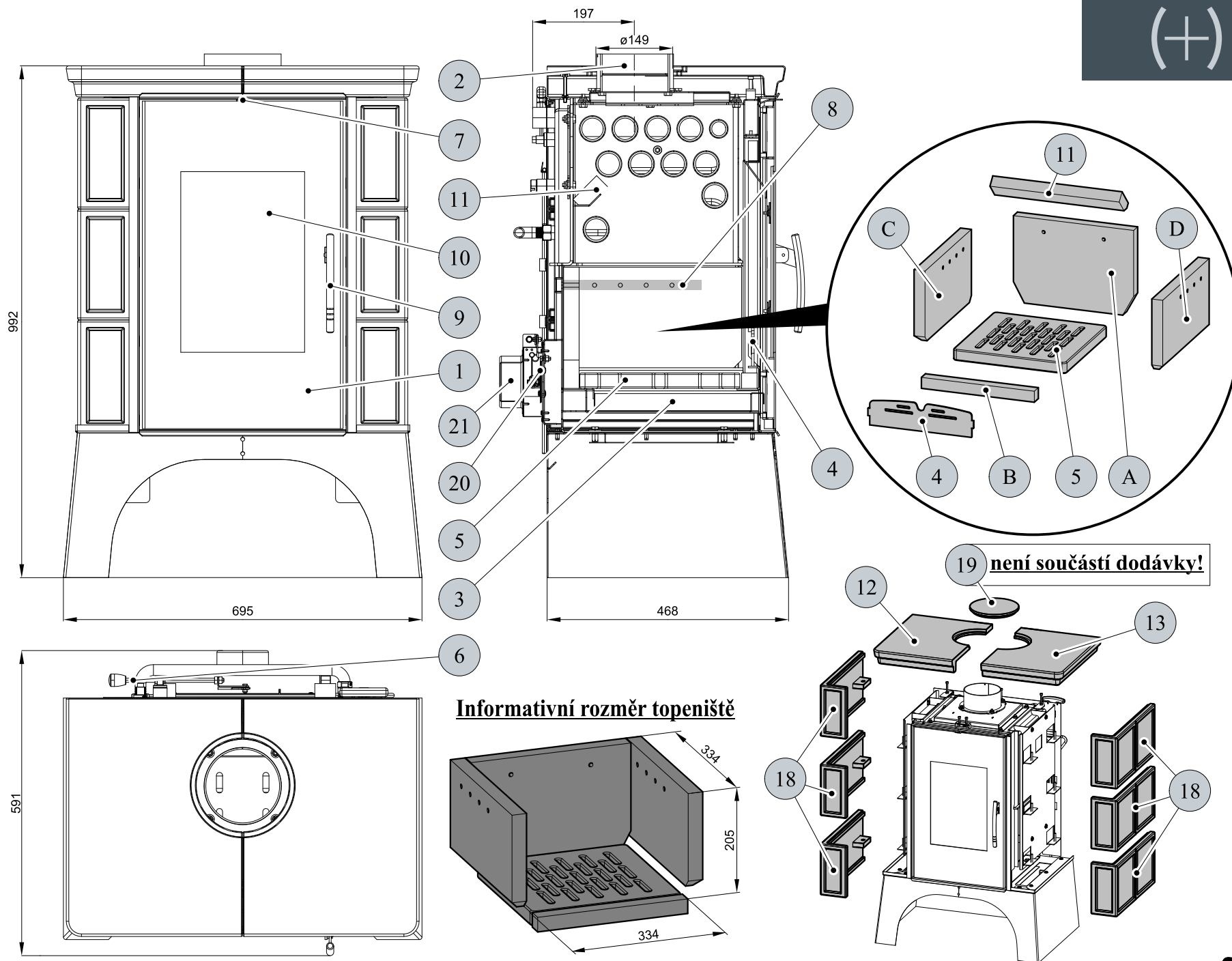
**Správný provoz:**

Pro správné a bezpečné zacházení s krbovými kamny nahlédněte do kapitol: 2. Popis spalovacího procesu a 5. Návod k obsluze ve Všeobecném návodu k obsluze.

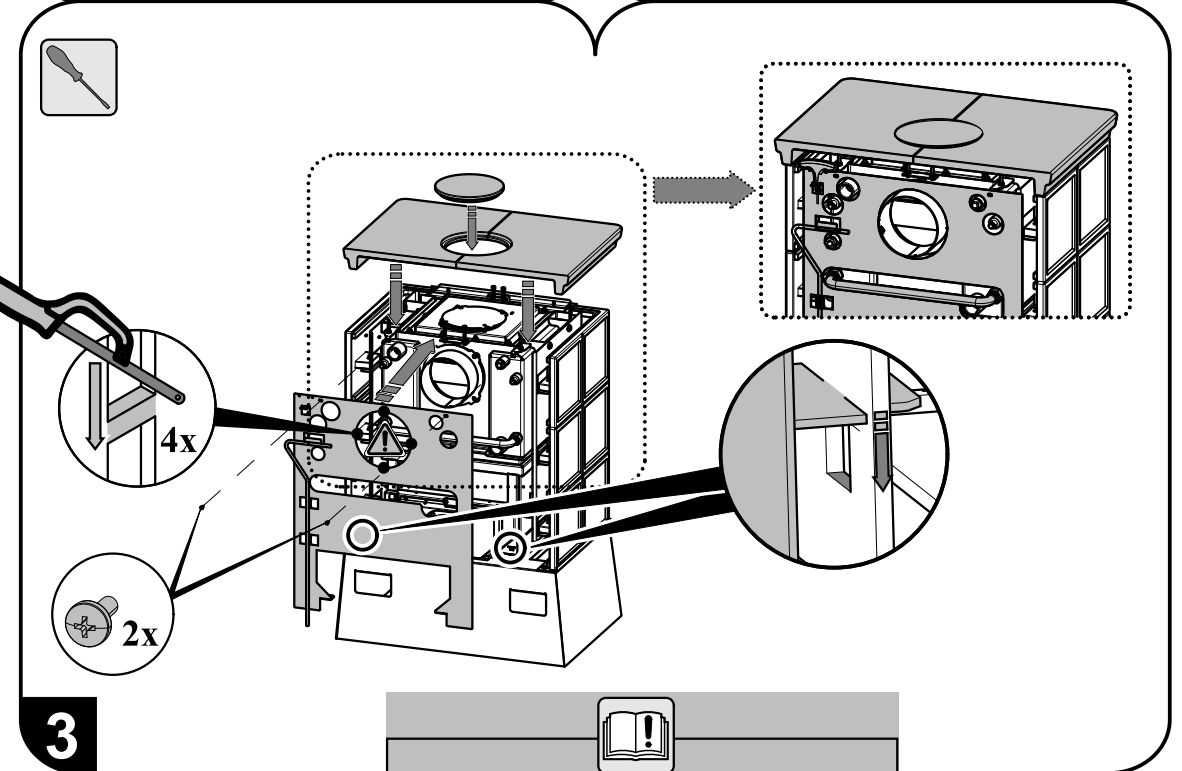
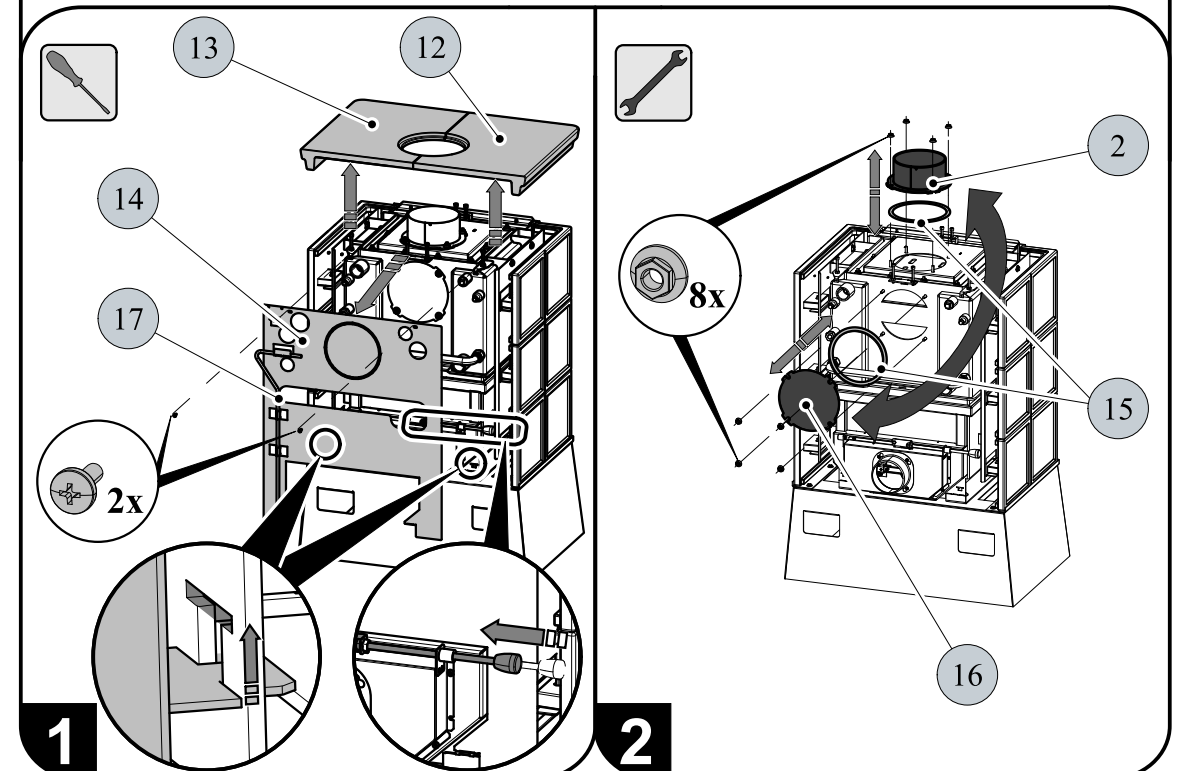
**POKYNY PRO OVLÁDÁNÍ REŽIMU SPALOVÁNÍ:**

Palivo	Výkon topidla		Výkon topidla		Výkon topidla		Výkon topidla	
	100%	33%	100%	33%	100%	33%	100%	33%
	Množství paliva		Primární vzduch		Sekundární vzduch		Terciální vzduch	
Dřevěná polena	3,5 kg/h	1,2 kg/h	uzavřen	uzavřen	otevřen 100%	otevřen 50%	neregulovatelný	
Ekobrikety	3,3 kg/h	1,1 kg/h	otevřen 10%	otevřen 5%	otevřen 100%	otevřen 50%	neregulovatelný	
Uhelné brikety	2,3 kg/h	0,8 kg/h	otevřen 100%	otevřen 50%	otevřen 20%	otevřen 10%	neregulovatelný	

TECHNICKÁ DATA:	Dřevěná polena	Ekobrikety	Uhelné brikety		
	Dosažený tepelný výkon (100%)	12,1 kW	12 kW	12,2 kW	Výška
Snížený tepelný výkon (33%)	4 kW	4 kW	4 kW	Šířka	695 mm
Výkon předávaný pouze tělesem kamen	3,6 kW	3,2 kW	4,3 kW	Hloubka	591 mm
Použitelný výkon pro ohřev vody	8,5 kW	8,8 kW	7,9 kW	Hmotnost	169 kg
Maximální dávka paliva pro přiložení	3,5 kg/hod	3,3 kg/hod	2,3 kg/hod	Průměr kouřovodu	150 mm
Prům. teplota spalin za hrdl. kouřovodu	274 °C	299 °C	252 °C	Maximální provozní přetlak výměníku	0,2 MPa
Hmotnostní průtok suchých spalin	9,3 g/s	10,3 g/s	12,1 g/s	Vodní obsah výměníku	14 l
Energetická účinnost	82 %	80,1 %	80,2 %	Doporučený tepelný spád (t výstupní – t vstupní)	75 - 60 °C
Průměrná koncentrace CO <sub>2</sub>	10,7 %	9,9 %	7,6 %	Minimální tah komína v hrdle kouřovodu	12 Pa
Koncentrace CO ve spalinách při 13% O <sub>2</sub>	1136 mg/Nm <sup>3</sup>	894 mg/Nm <sup>3</sup>	1111 mg/Nm <sup>3</sup>	Vytápěcí schopnost (střední tepelné ztráty) při 12,2 kW	cca 220 m <sup>3</sup>
Prach při 13% O <sub>2</sub>	25 mg/Nm <sup>3</sup>	17 mg/Nm <sup>3</sup>	27 mg/Nm <sup>3</sup>	Regulovatelný výkon	4 – 12,2 kW
Množství spalovacího vzduchu při jmenovitém výkonu	25 m <sup>3</sup> /h	35 m <sup>3</sup> /h	30 m <sup>3</sup> /h		
Zkoušeno dle ČSN EN 13 240:2002/A2:2005	CE				



### ZÁMĚNA KOUŘOVÉHO HRDLA



**!**  
Drobné nepřesnosti ve velikosti, pravouhlosti a rovinnosti ploch, rozdíly v odstínu a efektech glazury jsou nedílnou součástí tohoto keramického výrobku. Výskyt drobných vlasových trhlin v glazure je přípustný a není považován za vadu!

TECHNICKÝ POPIS :								
Poz.	Název	Číslo zboží	Poz.	Název	Číslo zboží	Poz.	Název	Číslo zboží
1	Dvířka topeniště/černá	0332315005300	13	Horní římsa - pravá/zelená (Empoli)	0332215016105	19	Záslepka horní římsy/zelená (Eboli)	0332215116103
2	Hrdlo kouřovodu/černá	0470315005007	13	Horní římsa - pravá/karamel (Eboli)	0332215146105	20	Automatická regulace vzduchu (klapka)	0431317006601
3	Popelník/černá	0332315005030	13	Horní římsa - pravá/hnědá (Eboli)	0332215106105	21	Externí přívod vzduchu (Ø100)	0088500050008
4	Zábrana/černá	0431915006040	13	Horní římsa - pravá/zelená (Eboli)	0332215116105	A	Cihla 30x235x330	0332315005501
5	Žárobetonový rošt	0332315005052	14	Kryt zadní	0332215006110	B	Cihla 30x310x30	0332315005502
6	Regulátor primárního vzduchu	0433615005095	15	Těsnící šňůra kouřovodu 10x4 mm	0040210040005	C	Cihla 30x195x345	0332315005504
7	Regulátor sekundárního vzduchu	-	16	Záslepka kouřovodu/černá	0470315007002	D	Cihla 30x195x345	0332315005505
8	Výstup terciálního vzduchu	-	17	Táhlo čištění/černá	0431915006080			
9	Pákový uzávěr dvířek topeniště/zlatý	0081010080005	18	Kachle bok/bordeaux (Empoli)	0332215026101			
10	Žáruvzdorné sklo (260x370)	0332215005304	18	Kachle bok/hnědá (Empoli)	0332215006101			
11	Clona - volná (30x65x355)	0431915005701	18	Kachle bok/picasso (Empoli)	0332215036101			
12	Horní římsa - levá/bordeaux (Empoli)	0332215026102	18	Kachle bok/zelená (Empoli)	0332215016101			
12	Horní římsa - levá/hnědá (Empoli)	0332215006102	18	Kachle bok/karamel (Eboli)	0332215146101			
12	Horní římsa - levá/picasso (Empoli)	0332215036102	18	Kachle bok/hnědá (Eboli)	0332215106101			
12	Horní římsa - levá/zelená (Empoli)	0332215016102	18	Kachle bok/zelená (Eboli)	0332215116101			
12	Horní římsa - levá/karamel (Eboli)	0332215146102	19	Záslepka horní římsy/bordeaux (Empoli)	0332215026103		Vymezovací šňůra horní římsy (380 mm)	0040208020005
12	Horní římsa - levá/hnědá (Eboli)	0332215106102	19	Záslepka horní římsy/hnědá (Empoli)	0332215006103		Těsnící šňůra dveří 14 mm (2490 mm)	0040014140005
12	Horní římsa - levá/zelená (Eboli)	0332215116102	19	Záslepka horní římsy/picasso (Empoli)	0332215036103		Těsnící šňůra skla 10x4 mm (1300 mm)	0040210040005
13	Horní římsa - pravá/bordeaux (Empoli)	0332215026105	19	Záslepka horní římsy/zelená (Empoli)	0332215016103		Těsnící šňůra držáků skla 8x2 mm (100 mm)	0040208020005
13	Horní římsa - pravá/hnědá (Empoli)	0332215006105	19	Záslepka horní římsy/karamel (Eboli)	0332215146103		Těsnící šňůra kouřovodu 10x4 mm (960 mm)	0040210040005
13	Horní římsa - pravá/picasso (Empoli)	0332215036105	19	Záslepka horní římsy/hnědá (Eboli)	0332215106103		Těsnící šňůra víka tělesa 10x4 mm (1100 mm)	0040210040005