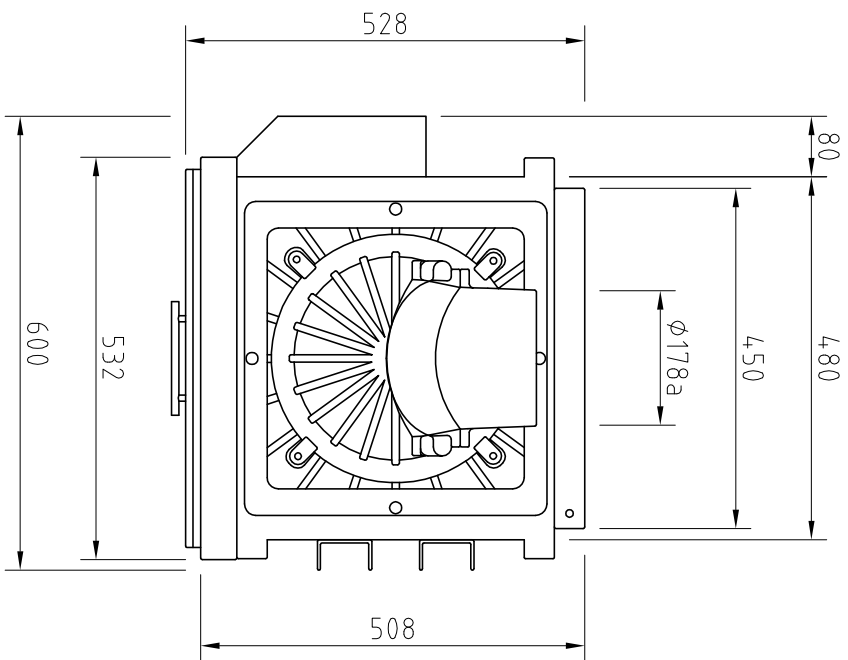
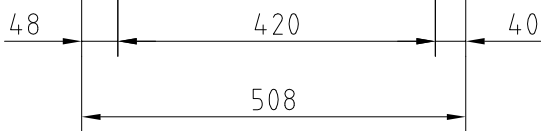
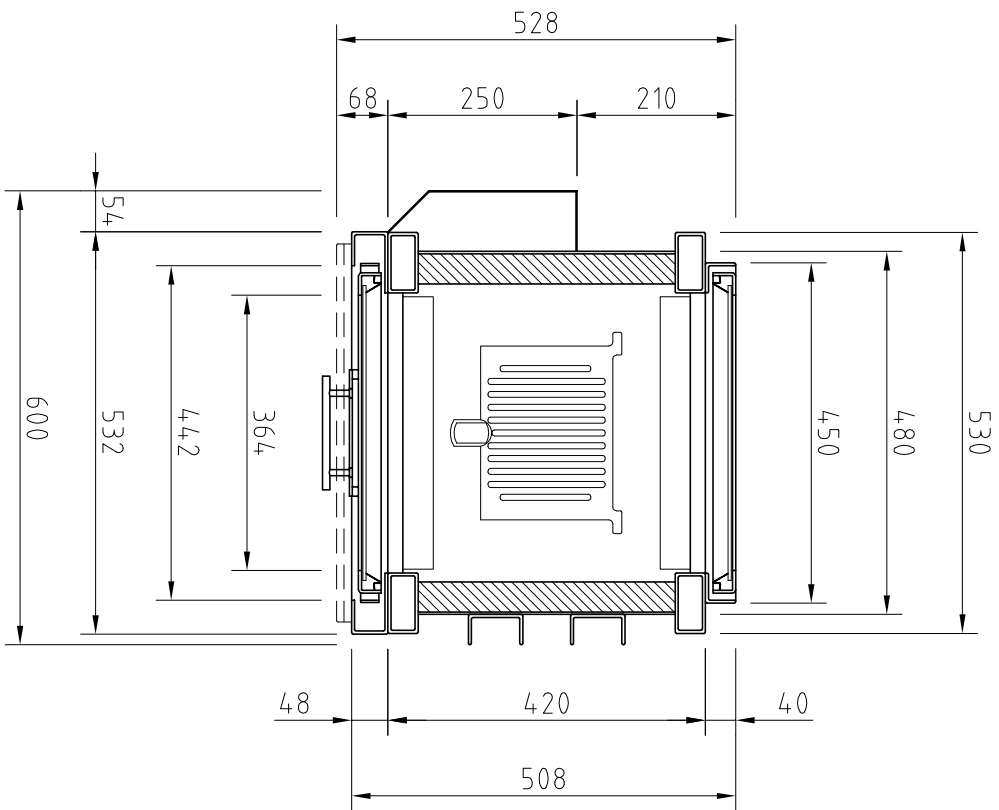
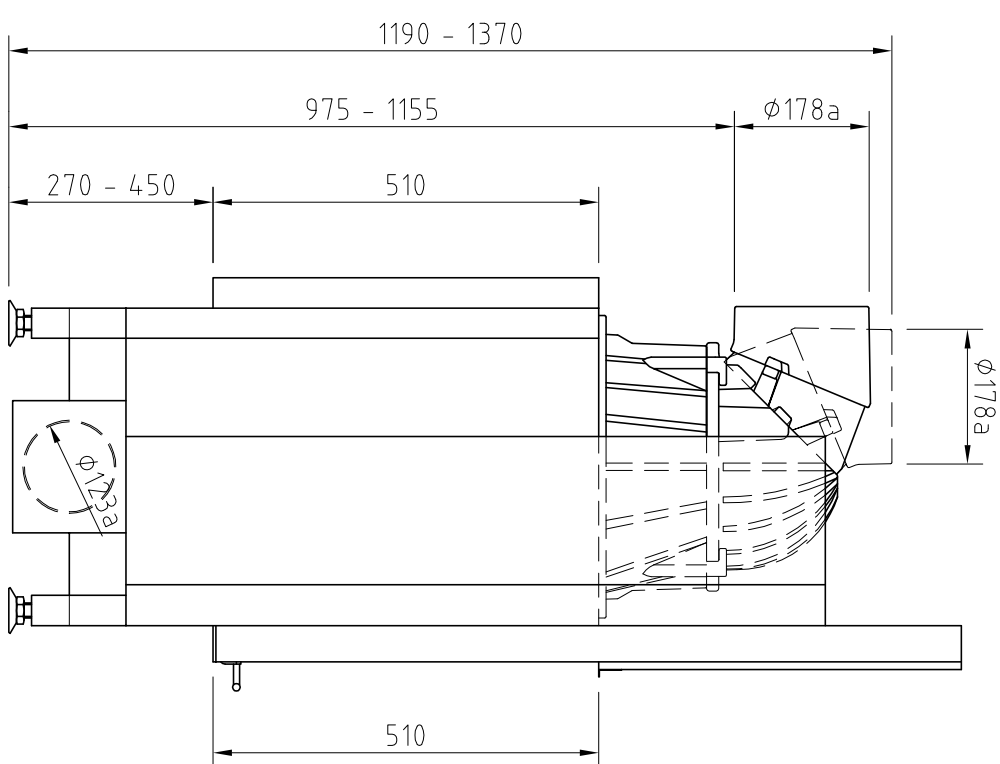
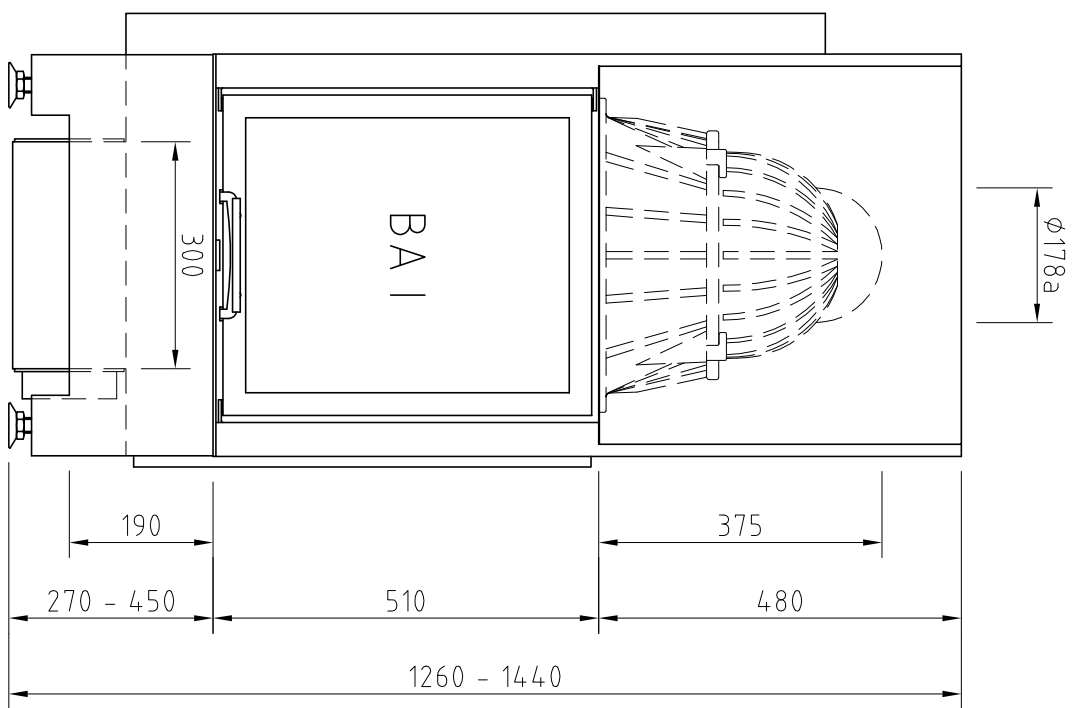


Änd.	Datum	Name		Datum	Name	Benennung
1			Bearbeitet	18.02.2009	Pierre Wilke	Lind 45/45h als FD-Gerät
2			Geprüft			
			Werkstoff			Modell
			Maßstab	1:10	Schmid Feuerungstechnik GmbH & Co.KG www.schmid.st	Zeich.-Nr.: (Artikelstamm)
						Zeich.-Nr.: (Artikelstamm)
						Zeich.-Nr.: (Artikelstamm)

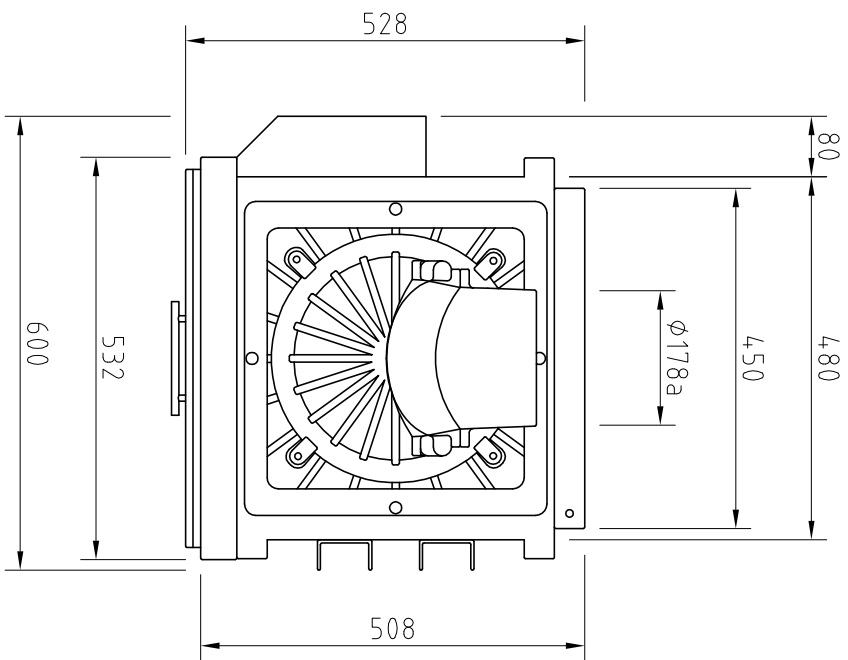
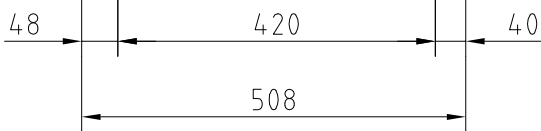
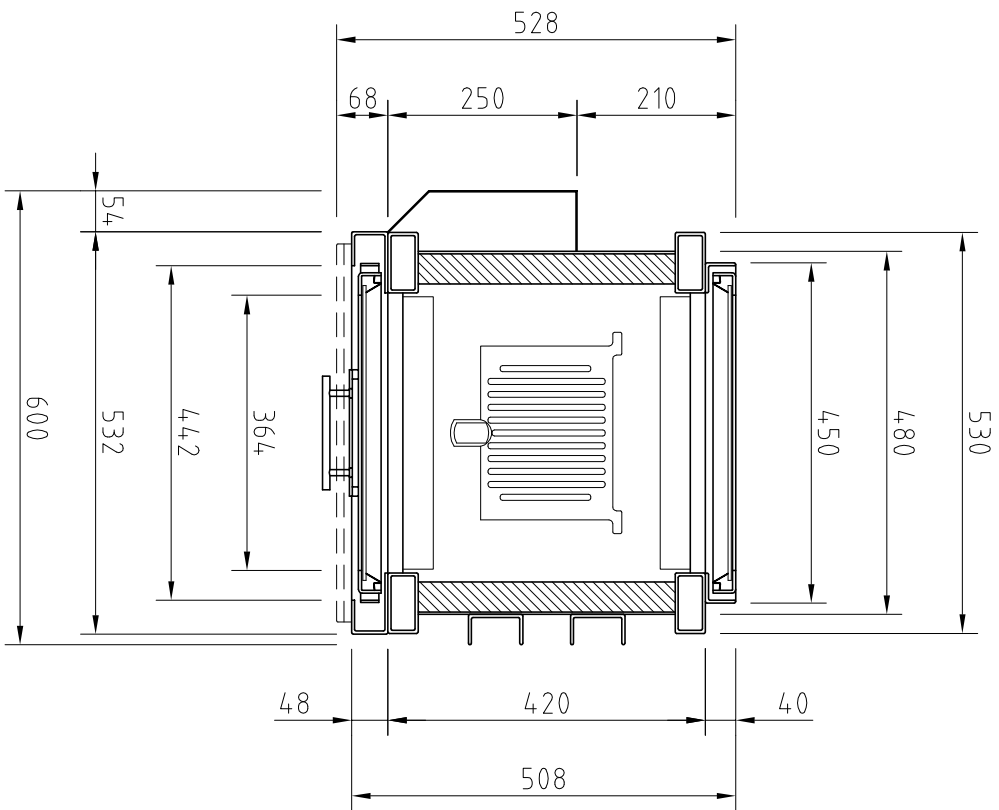


Änd.	Datum	Name	Datum	Name	Benennung
1		Bearbeitet	18.02.2009	Pierre Wilke	Lina 45/45h als FD-Gerät
2		Geprüft			
		Werkstoff			Modell
		Maßstab			Zeich.-Nr.: (Artikelstamm)
		1:10		Schmid Feuerungstechnik GmbH & Co.KG www.schmid.st	Zeich.-Nr.: (Artikelstamm)
					Zeich.-Nr.: (Artikelstamm)

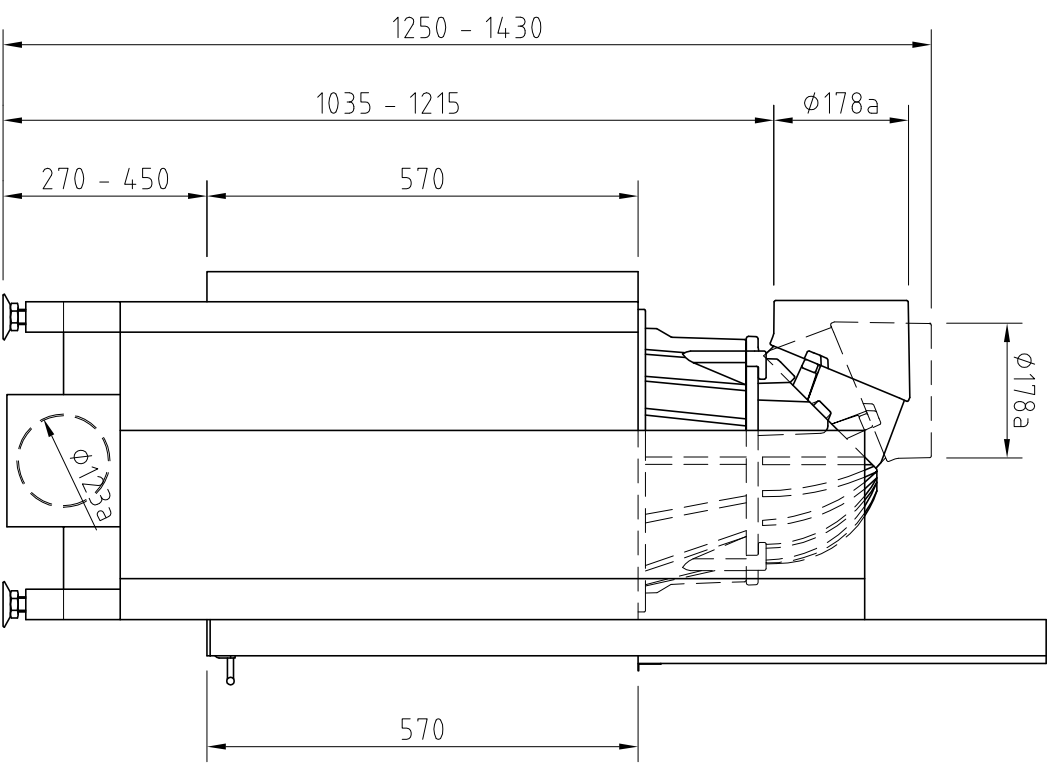
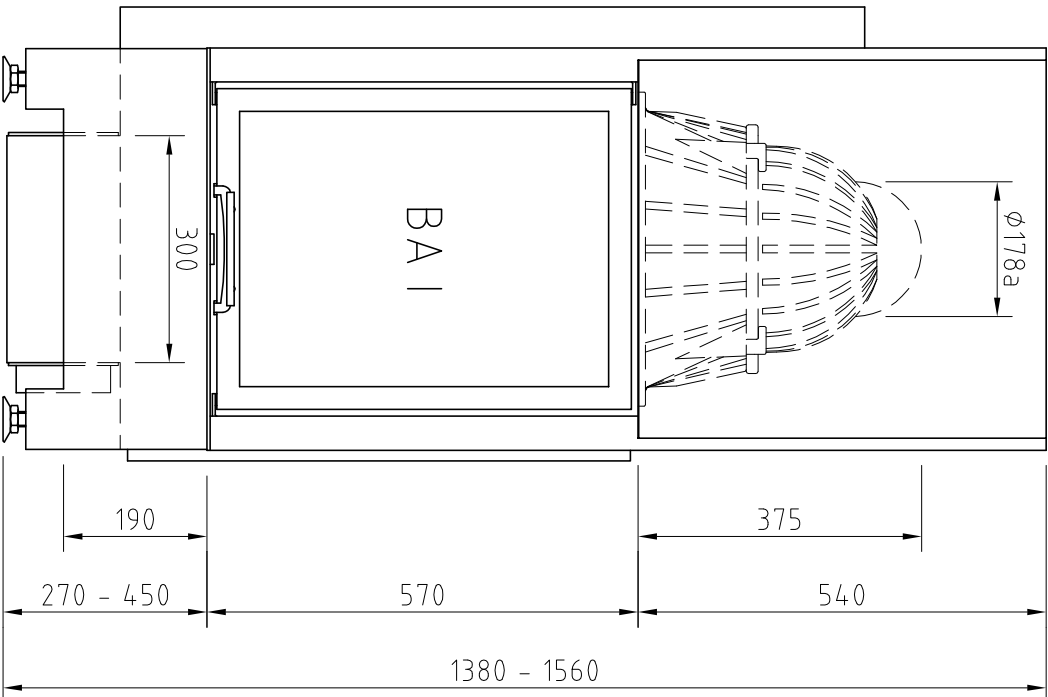


Änd.	Datum	Name		Datum	Name	Benennung	
1			Bearbeitet	18.02.2009	Pierre Wilke	Lind 45/51h dls FD-Gerät	
2			Geprüft				
			Werkstoff			Modell	
			Maßstab			Zeich.-Nr.:	
			1:10			(Artikelstamm)	
						Zeich.-Nr.:	
						(Artikelstamm)	

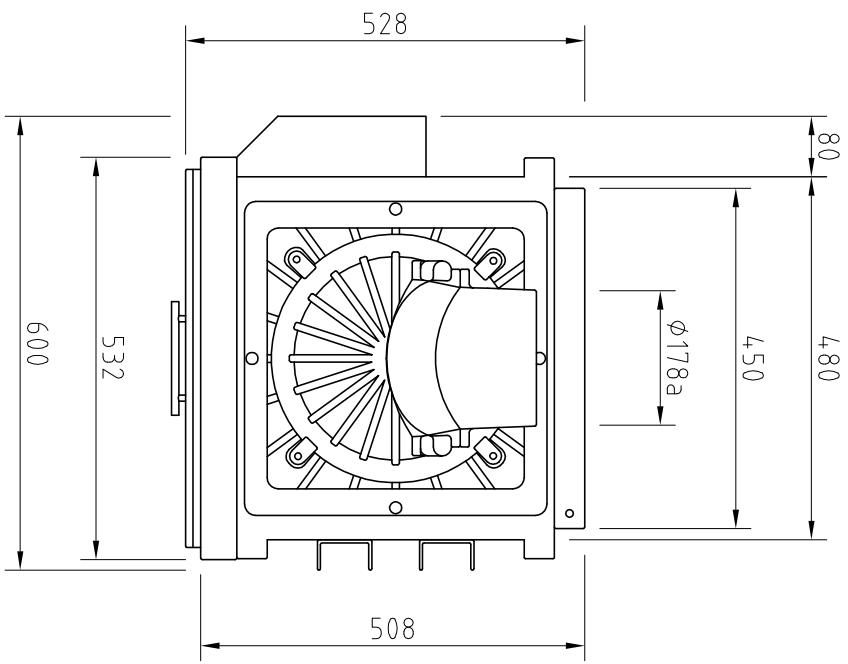
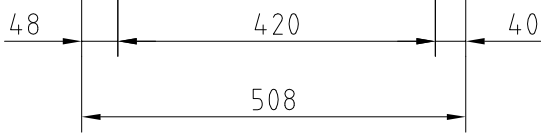
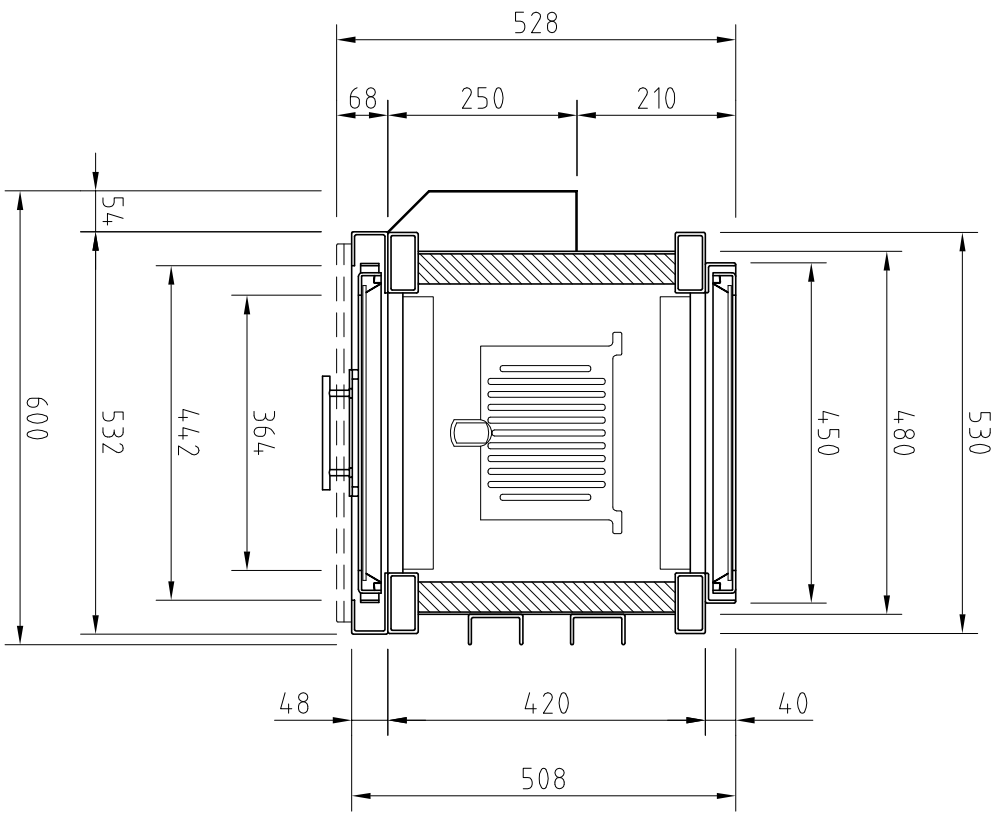
Schmid
Feuerungstechnik
GmbH & Co.KG
www.schmid.st



Änd.	Datum	Name	Datum	Name	Benennung
1		Bearbeitet	18.02.2009	Pierre Wilke	Lina 45/51h als FD-Gerät
2		Geprüft			
		Werkstoff			Modell
		Maßstab			Zeich.-Nr.: (Artikelstamm)
		1:10		Schmid Feuerungstechnik GmbH & Co.KG www.schmid.st	Zeich.-Nr.: (Artikelstamm)
					Zeich.-Nr.: (Artikelstamm)



Änd.	Datum	Name	Bearbeitet	Datum	Name	Benennung
1			Gedrückt	18.02.2009	Pierre Wilke	Lind 45/57h als FD-Gerät
2			Werkstoff			
			Mabstab			Zeich.-Nr.: (Artikelstamm)
			1:10			Zeich.-Nr.: (Artikelstamm)
						Modell
						Schmid Feuerungstechnik GmbH & Co.KG www.schmid.st



Änd.	Datum	Name	Datum	Name	Benennung
1		Bearbeitet	18.02.2009	Pierre Wilke	Lina 45/57h als FD-Gerät
2		Geprüft			
		Werkstoff			Modell
		Mabstab			Zeich.-Nr.:
		1:10			(Artikelstamm)
					Zeich.-Nr.:
					(Artikelstamm)

Schmid
Feuerungstechnik
GmbH & Co.KG
www.schmid.st