

SERA
Heiz-Kamineinsatz

Heizkamineinsatz SERA	Frontbreite Frontvariante	55		78		100		125
		F / DS	ES / PS	F / DS	ES / PS	F / DS	ES / PS	F / DS
Zulassungsgrundlage, bauaufsichtliche Verwendbarkeit		CE-Kennzeichnung gem. DIN EN 13229						
I. Betrieb direkt am Schornstein angeschlossen, geschlossener Betrieb:								
Daten für die Schornsteinbemessung nach DIN EN 13384 Teil 1 und Teil 2 bezogen auf die Nennwärmeleistung								
Nennwärmeleistung	[kW]	8	9	10	11	12	13	14
Abgastemperatur	[°C]	280	275	270	265	260	255	250
Abgasmassenstrom	[g/s]	9,2	10,1	10,5	12,3	14,0	15,1	16,2
Daten für die Anlagendimensionierung bezogen auf die Nennwärmeleistung								
Brennstoff-Füllmenge	[kg]	2,5	3,0	3,5	3,75	4,0	4,5	5,0
Brennstoffdurchsatz	[kg/h]	2,5	2,8	3,2	3,4	3,8	4,0	4,4
Mindest-/ Maximalförderdruck ¹⁾ am Abgasstutzen	[Pa]	12 / 20						
Konvektive-/ Strahlungs-Leistung	[kW]	6,0 / 4,0	5,2 / 4,6	7,5 / 5,0	6,5 / 6,0	9,0 / 6,0	7,8 / 7,2	10,5 / 7,0
Leistungsabgabe über die Sichtscheibe(n)	[kW]	2,0 / 4,0	3,8 / 4,4	2,5 / 5,0	4,5 / 5,0	3,0 / 6,0	5,2 / 5,8	3,5 / 7,0
Umluftquerschnitt bei VBL-über Aufstellraum ²⁾	[cm ²]	1340 / 1260	1180 / 1100	1440 / 1340	1240 / 1140	1940 / 1820	1700 / 1580	2240 / 2100
Umluftquerschnitt bei Außenluftanschluss	[cm ²]	1200 / 1120	1040 / 960	1300 / 1200	1100 / 1000	1800 / 1680	1560 / 1440	2100 / 1960
Zuluftquerschnitt (davon 50% nicht verschließbar)	[cm ²]	1440 / 1340	1250 / 1160	1560 / 1440	1320 / 1200	2160 / 2020	1870 / 1730	2520 / 2350
Heizkammerabstände (Warmluftofen oder Warmluftschwerkraftheizung) ³⁾								
zwischen SERA und Heizkammerwand	[cm]	10						
zwischen SERA und Heizkammerdecke	[cm]	20						
zwischen SERA und Heizkammerboden (Sockel- / Stilkamin)	[cm]	25 / 3 ²⁾						
Emissionsgrenzwerte und Wirkungsgrad								
CO bezogen auf 13% O ₂	[mg/m ³ _N]	< 1250						
Staub-Gehalt bezogen auf 13% O ₂	[mg/m ³ _N]	< 40						
C _n H _m bezogen auf 13% O ₂	[mg/m ³ _N]	< 120						
NO _x bezogen auf 13% O ₂	[mg/m ³ _N]	< 200						
Wirkungsgrad	[%]	> 78						
II. Betrieb mit Heizgaszügen								
Daten für die Schornsteinbemessung nach DIN EN 13384 Teil 1 und Teil 2 und Berechnung bei keramischen Heizgaszügen mit max. Auslegung ⁴⁾ (Speicherleistung)								
Feuerungsleistung	[kW]	16		18				
Abgastemperatur nach den keram. Heizgaszügen ⁵⁾	[°C]	190		190				
Heizgastemperatur am Rohrstutzen- Heizkamineinsatz	[°C]	420		430				
Abgasmassenstrom	[g/s]	22,4	--	24,8	--		--	
Brennstoff-Füllmenge	[kg]	4,0		5,0				
Brennstoffdurchsatz	[kg/h]	4,0		5,0				
Mindest-/ Maximalförderdruck ¹⁾ am Heizgasstutzen	[Pa]	15 / 23		15 / 23				
LEDA Guss-Speicher-Aufsatz (GSA) ⁴⁾								
Speicher Vermögen je GSA Ring (bei mittlerer ΔT=300K)	[kWh]	min. 2,4		min. 2,4				
Notwendiger Förderdruck je GSA Ring (je nach Volumenstrom)	[Pa]	0,2 ... 2,1	--	0,2 ... 2,1	--		--	
Anzahl GSA (Maximal)	[Stck.]	4 / 3		4 / 3				
Verbrennungsluft								
Verbrennungsluftbedarf	[m ³ /h]	32	36	40	44	48	52	56
Verbrennungsluftstutzen	Ø [mm]	150						

Maß- und Konstruktionsänderungen vorbehalten. Maßzeichnungen nicht maßstäblich.

Heizkamineinsatz Typ SERA	Frontbreite Frontvariante	55		78		100		125	
		F / DS	ES / PS	F / DS	ES / PS	F / DS	ES / PS	F / DS	
III. Betrieb direkt am Schornstein angeschlossen, offener Betrieb:									
Feuerraumöffnung Breite x Höhe	[m]					0,85 x 0,23	1,34 x 0,23 / 1,88 x 0,23	1,07 x 0,23	
Abgastemperatur am Rohrstutzen- Heizkamineinsatz	[°C]					125	100	120	
Abgasmassenstrom	[g/s]					31,5	60,0	39,0	
Mindestförderdruck am Heizgasstutzen	[Pa]					10	10	10	
Verbrennungsluftbedarf	[m³/h]					85	110 / 155	100	
IV. Angaben zum Brand- und Wärmeschutz (Angabe in mm Referenzdämmstoff) ⁶⁾									
Dämmschichtdicken zum Brandschutz bei zu schützenden Anbauflächen (zuzüglich 100mm Vormauerung, nach TR OL)									
zum Aufstellboden / seitlich / hinten / zur Decke	[mm]	0 / 150 / 190 / 180				0 / 180 / 210 / 220			
Dämmschichtdicken zum Wärmeschutz bei nicht zu schützenden Anbauflächen									
zum Aufstellboden / sonstige	[mm]	0 / 80							
V. Verwendung bei besonderer Bauweise									
Warmluftschwerkraftheizung		geeignet, gemäß TR OL 2006							
Hypokauste		nicht geeignet							
VI. Abmessungen und Massen									
Empfohlene Holzscheitlänge	[cm]	33				50			
Masse Heizkamineinsatz	ca.[kg]	230 / 220	225 / 220	280 / 265	275 / 270	320 / 300	310 / 305	365 / 325	
Masse Gussnachheizkasten LHK320	ca.[kg]	96		96					
Masse GSA pro Stck.	ca.[kg]	30,5	--	30,5	--	--			
Masse GSA Anschlussadapter	ca.[kg]	23,5		23,5					

1) Für einen optimalen Wirkungsgrad sollte dieser Wert nicht überschritten werden.

2) Bei der Verbrennungsluftversorgung über den Aufstellraum in Verbindung mit dem unteren Anschluss muss der Mindestabstand zum Aufstellboden 7 cm betragen.

3) Bei abweichender Ausführung z.B. Ofen mit keramischen Heizgaszügen sind die Heizkammerabstände gemäß TR OL 2006 zu bestimmen.

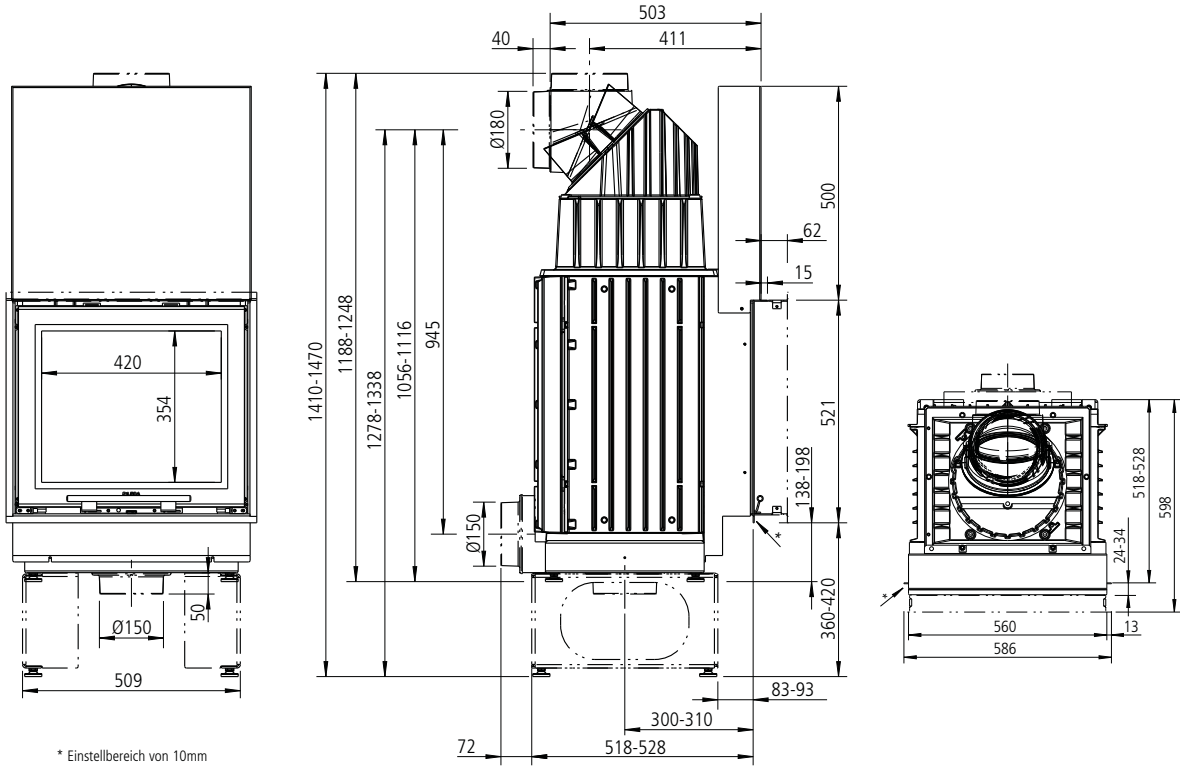
4) Der Kamineinsatz SERA 55 F und SERA 78 F ist für den Betrieb mit einer keramischen, einer metallischen Nachheizfläche sowie den GSA geeignet. Zusätzliche Hinweise sind der Aufstellanleitung zu entnehmen. Die Versionen SERA 55 DS und SERA 78 DS können ebenfalls die GSA angeschlossen werden.

5) Mittlere Abgastemperatur, die nach den keramischen Zügen für die sichere Abgasabführung vorhanden sein muss.

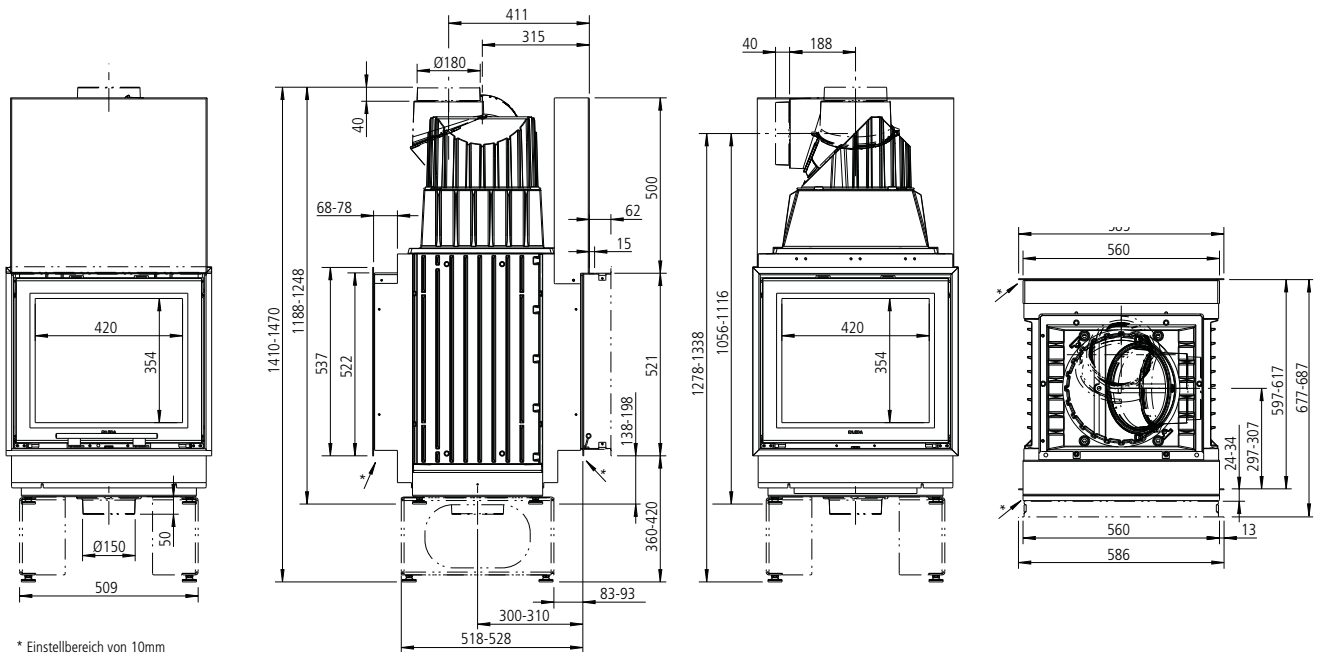
6) Alternativ können auch Ersatzdämmstoffe (z.B. Promat, Thermax etc.) verwendet werden. Dadurch verringert sich die Dämmstoffschichtstärke erheblich.

SERA
Heiz-Kamineinsatz

| SERA 55 F (flach)

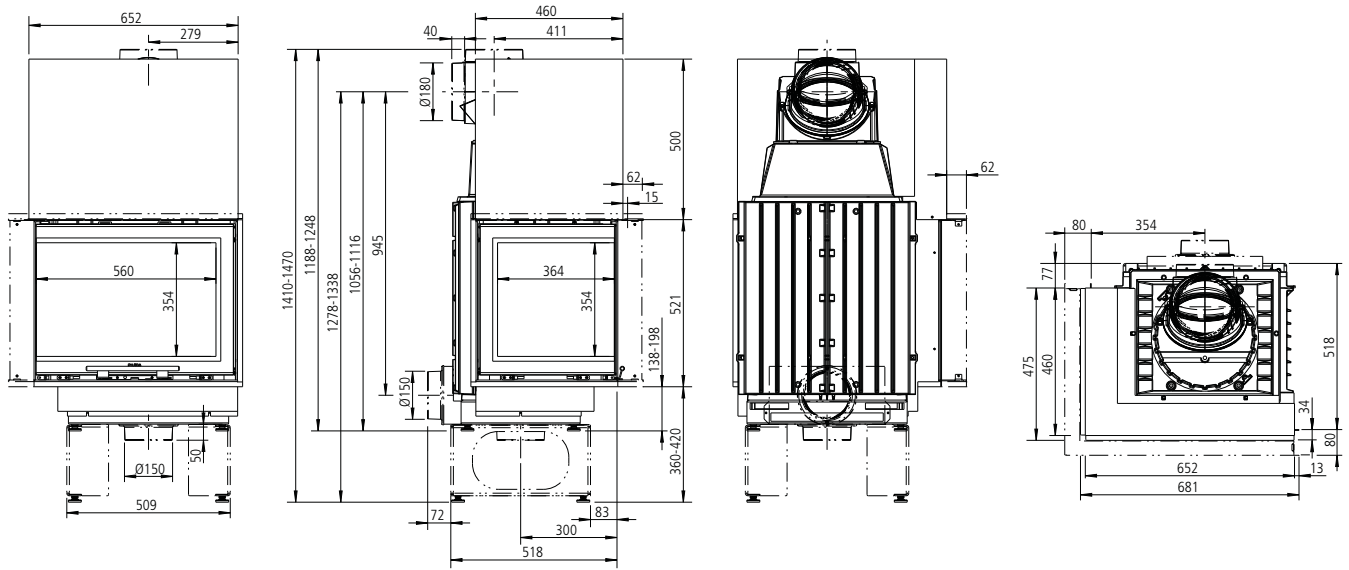


| SERA 55 DS (Durchsicht)

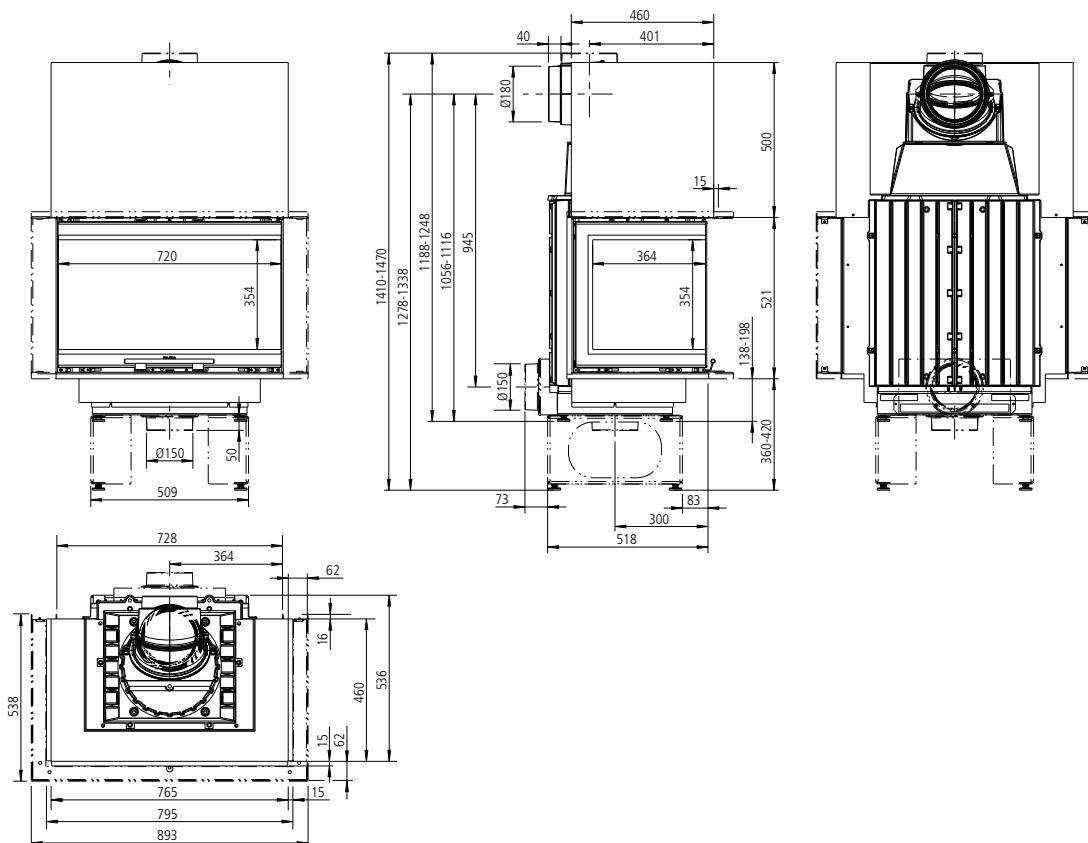


Maß- und Konstruktionsänderungen vorbehalten. Maßzeichnungen nicht maßstäblich.

SERA 55 ES L (Ecksicht- ES R spiegelbildlich)



SERA 55 PS (Panoramasicht)

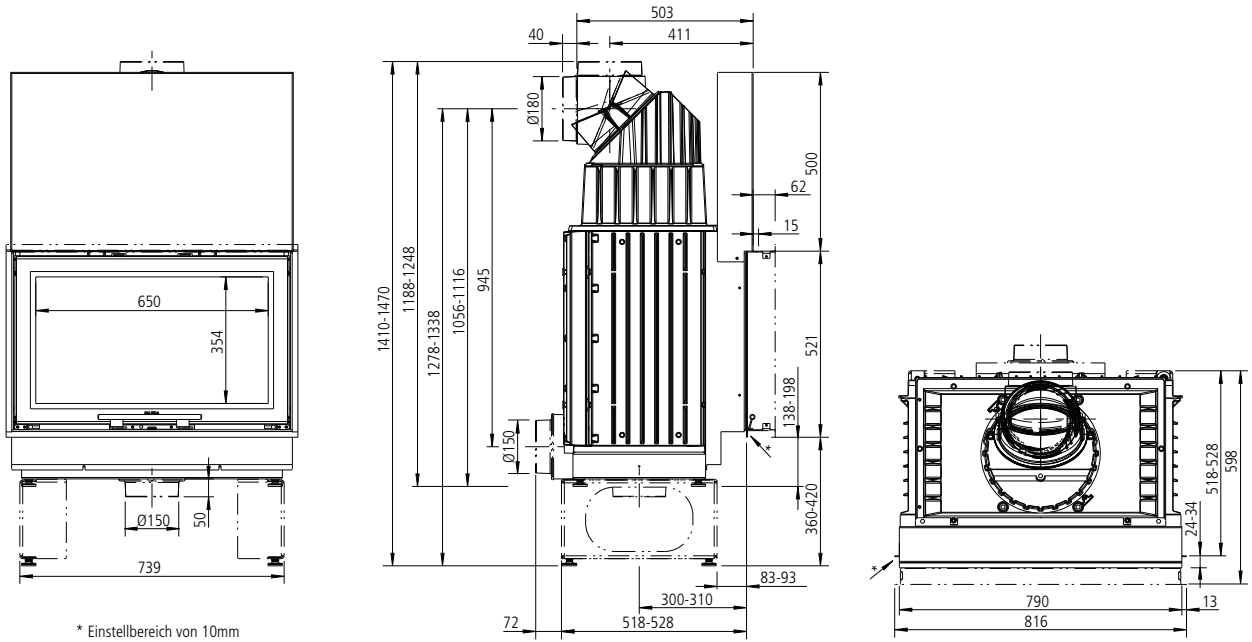


Maß- und Konstruktionsänderungen vorbehalten. Maßzeichnungen nicht maßstäblich.

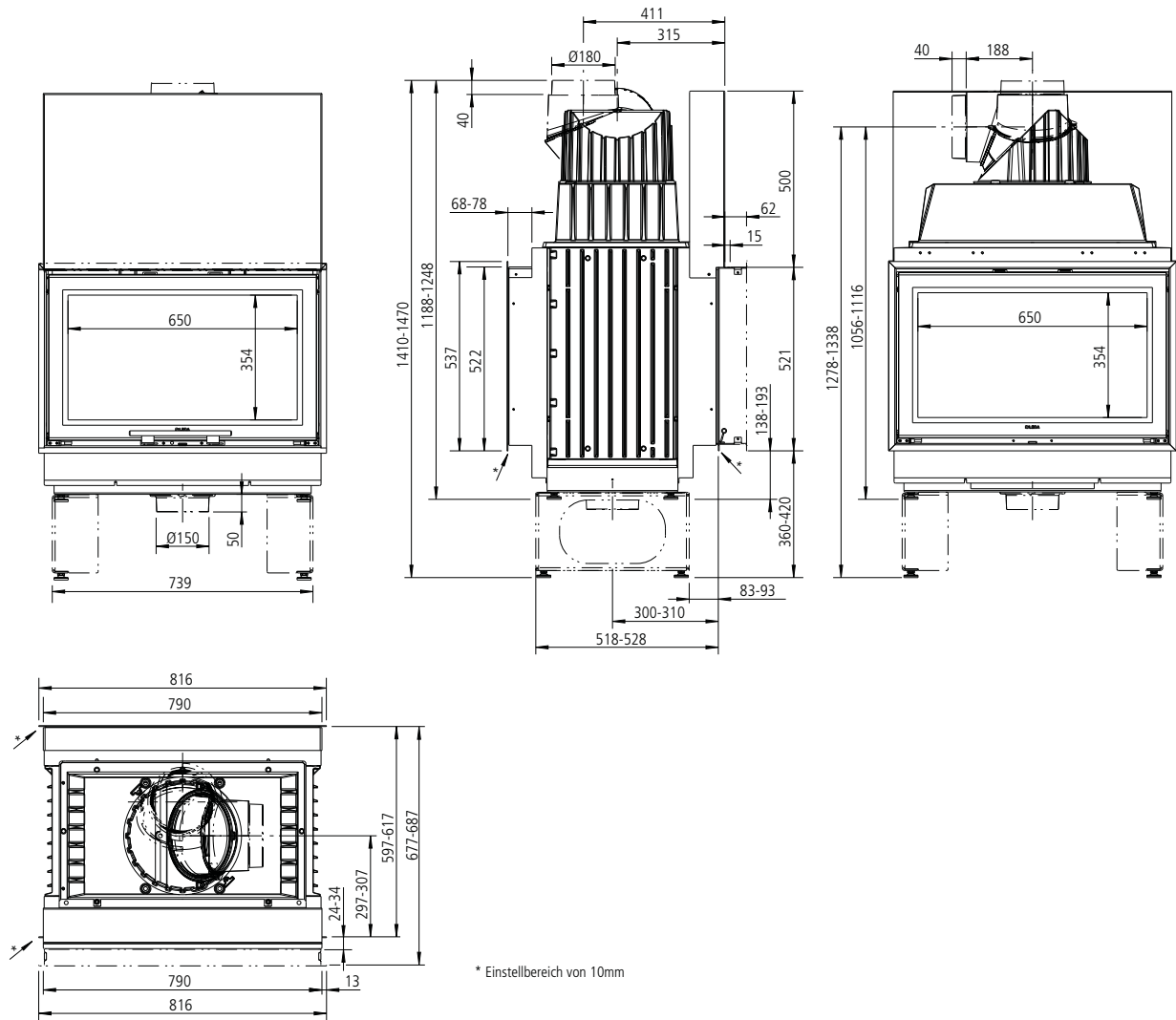


SERA Heiz-Kamineinsatz

| SERA 78 F (flach)

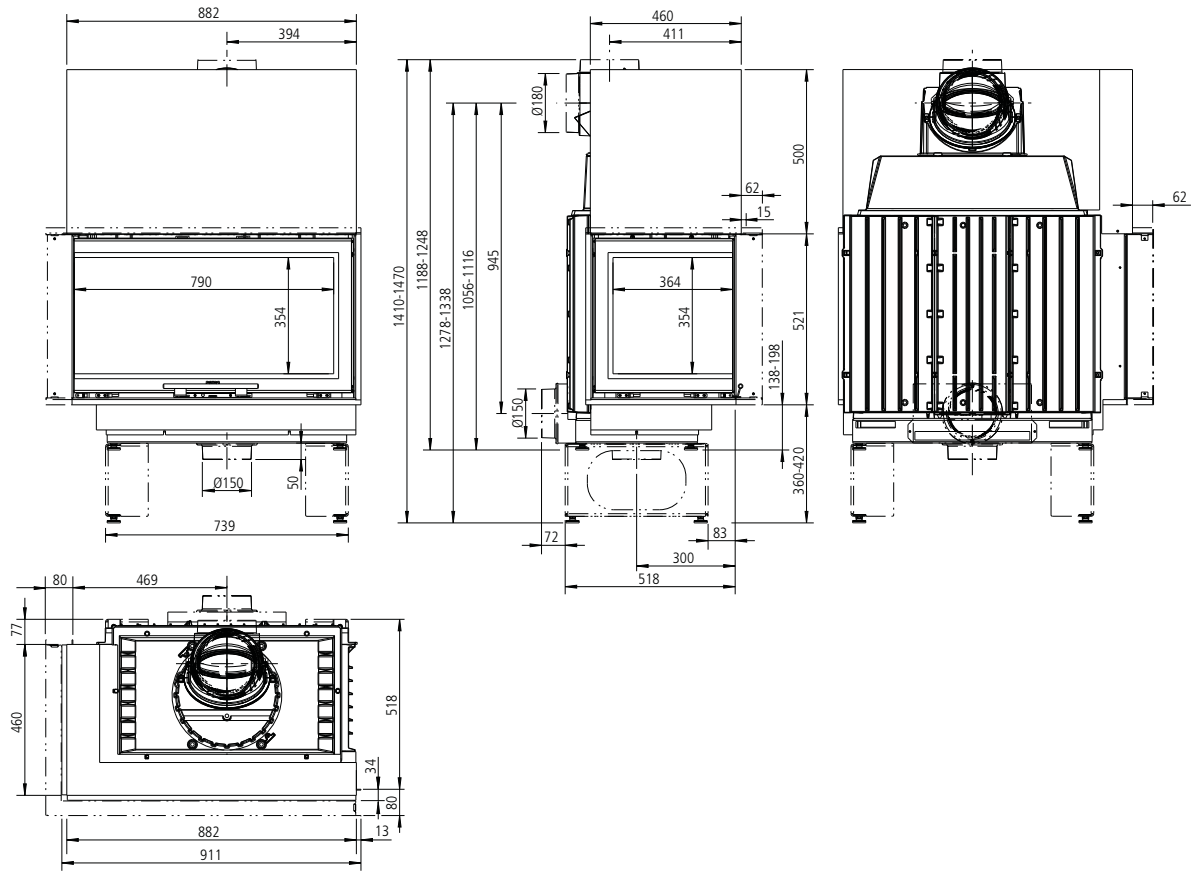


| SERA 78 DS (Durchsicht)

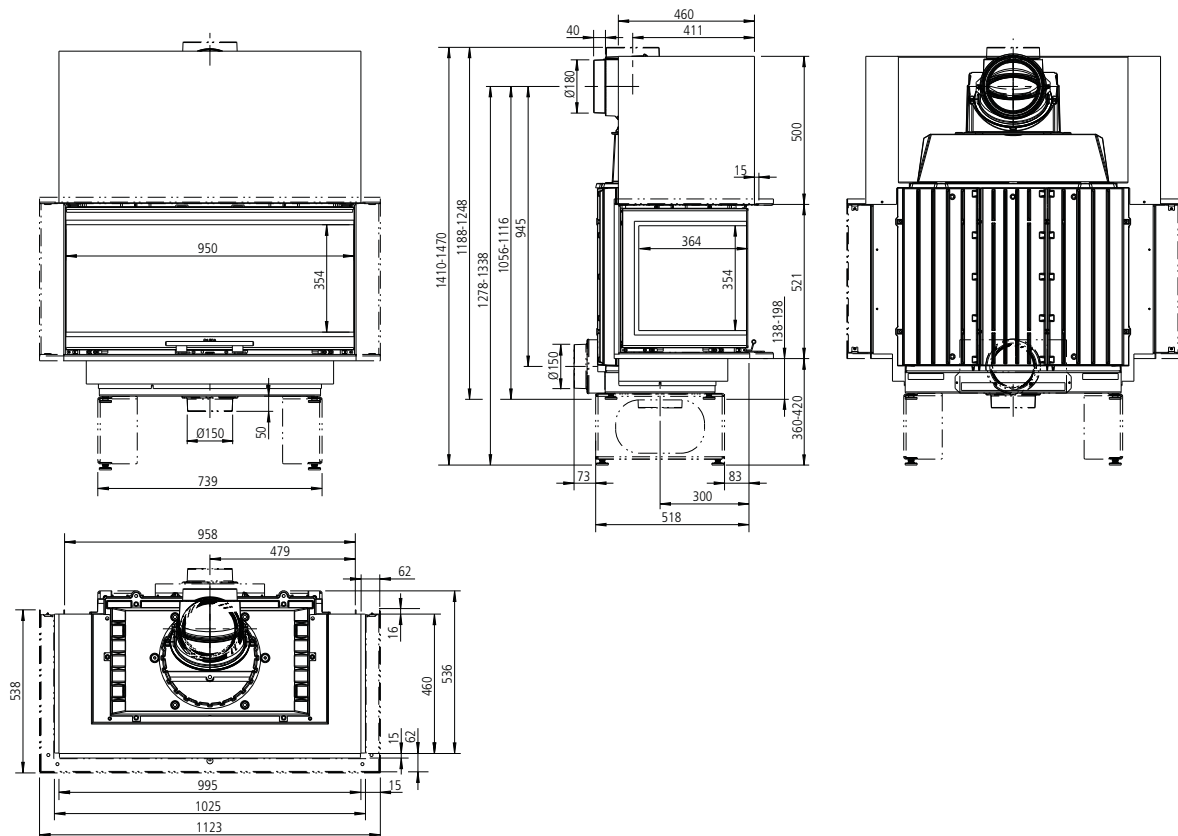


Maß- und Konstruktionsänderungen vorbehalten. Maßzeichnungen nicht maßstäblich.

SERA 78 ES L (Ecksicht- ES R spiegelbildlich)



SERA 78 PS (Panoramasicht)

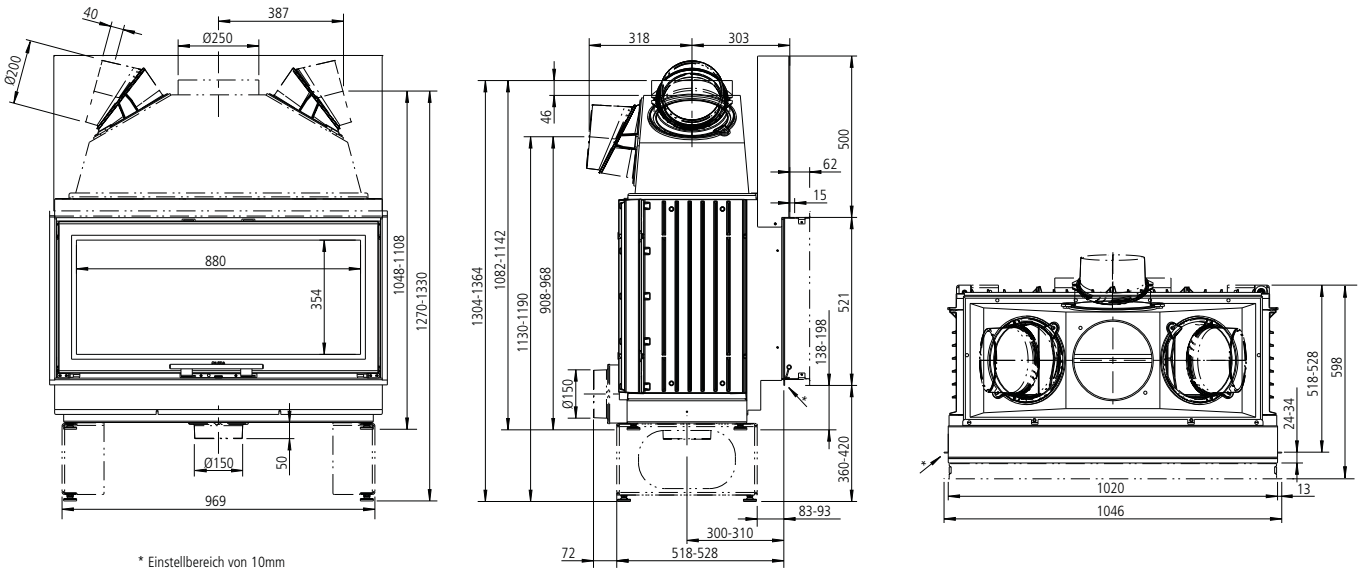


Maß- und Konstruktionsänderungen vorbehalten. Maßzeichnungen nicht maßstäblich.

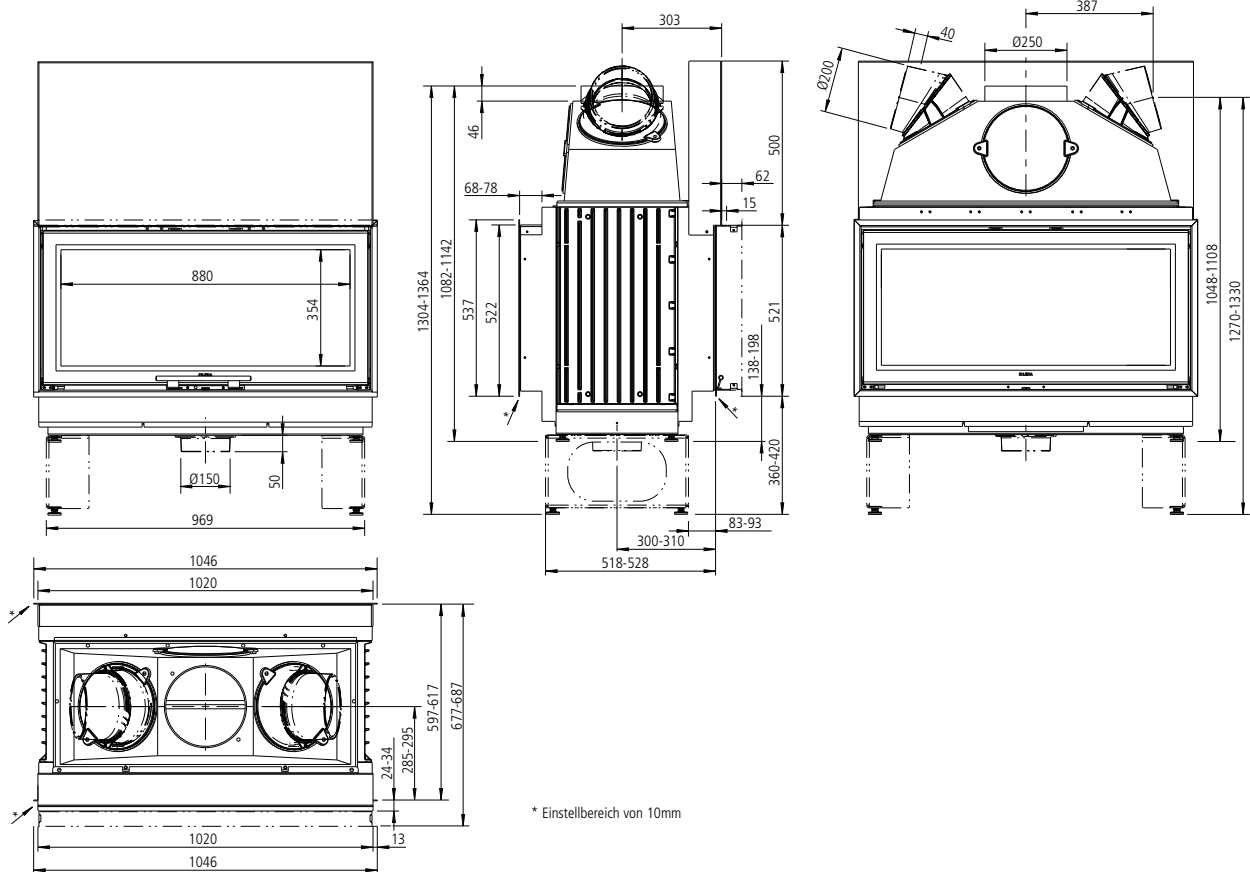


SERA Heiz-Kamineinsatz

| SERA 100 F (flach)

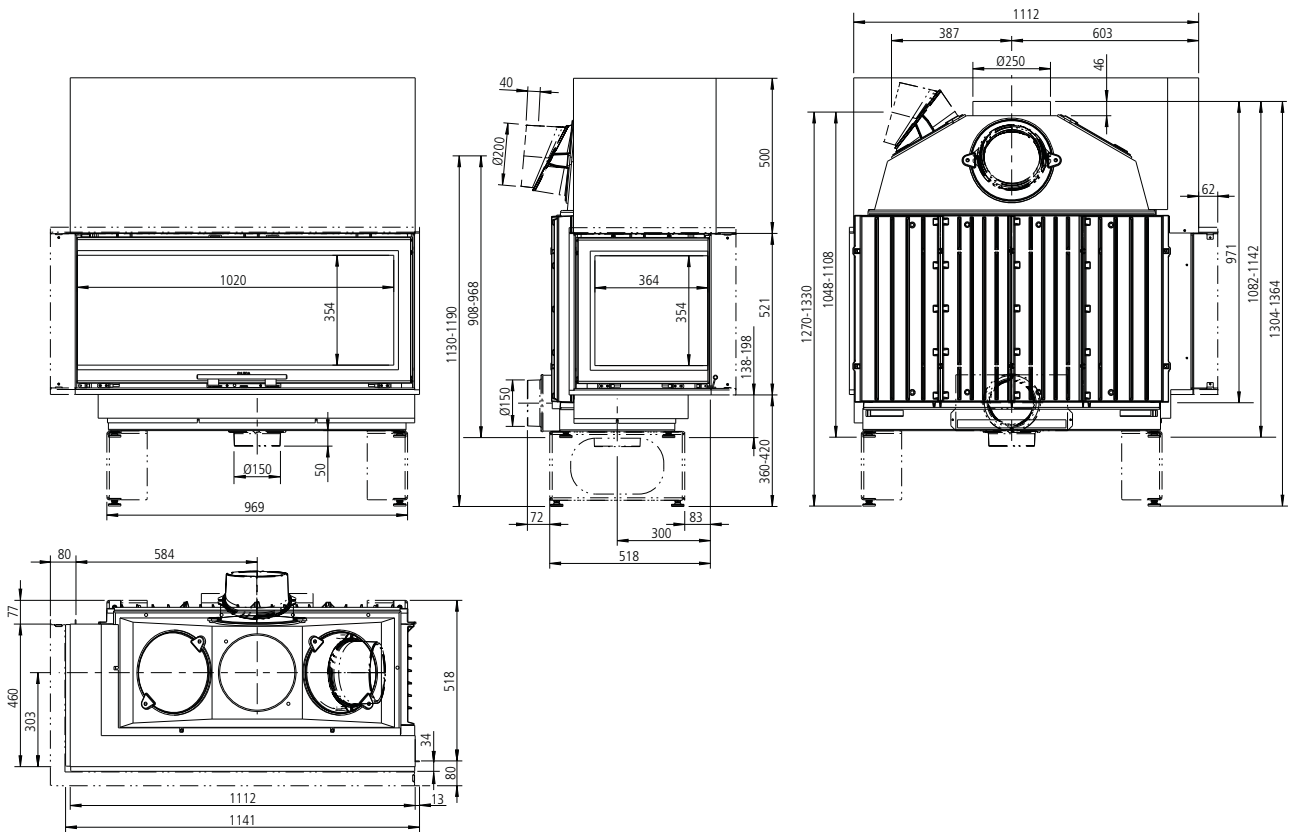


| SERA 100 DS (Durchsicht)

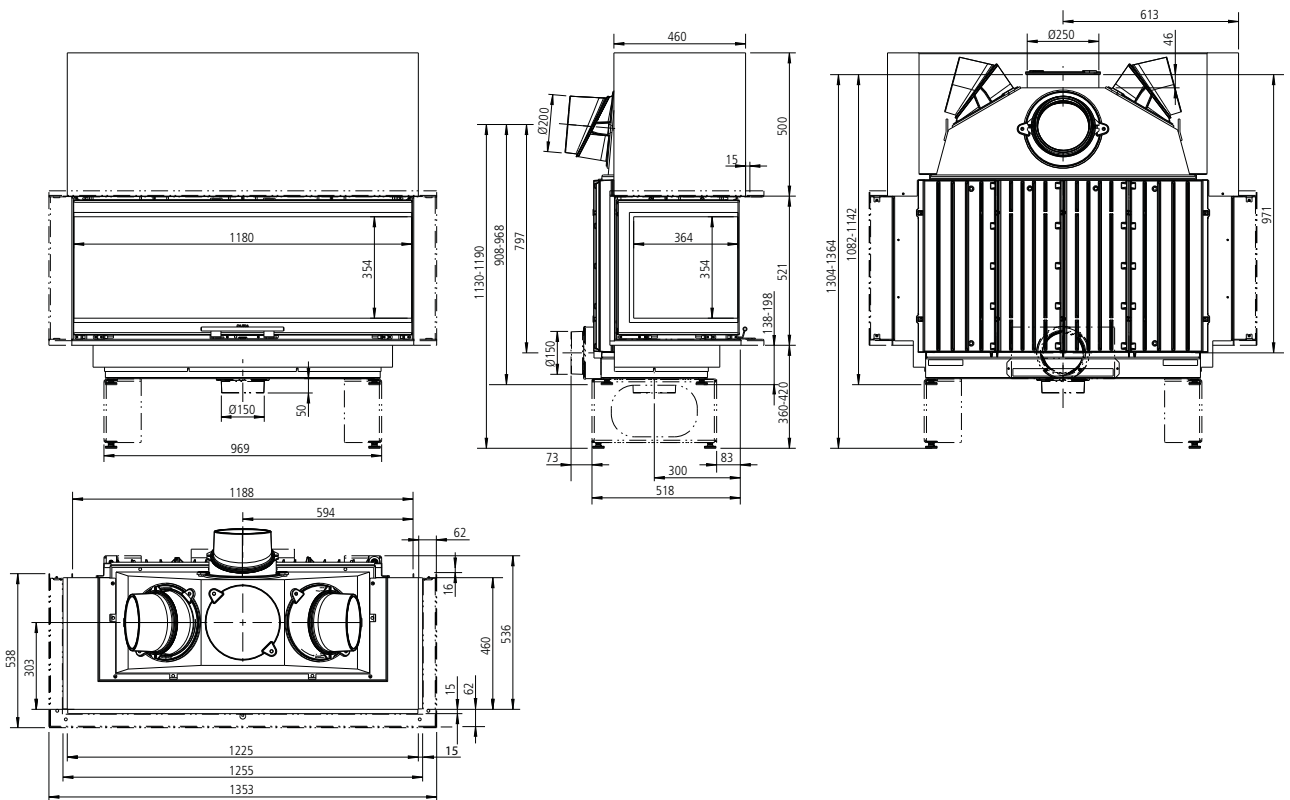


Maß- und Konstruktionsänderungen vorbehalten. Maßzeichnungen nicht maßstäblich.

SERA 100 ES L (Ecksicht- ES R spiegelbildlich)

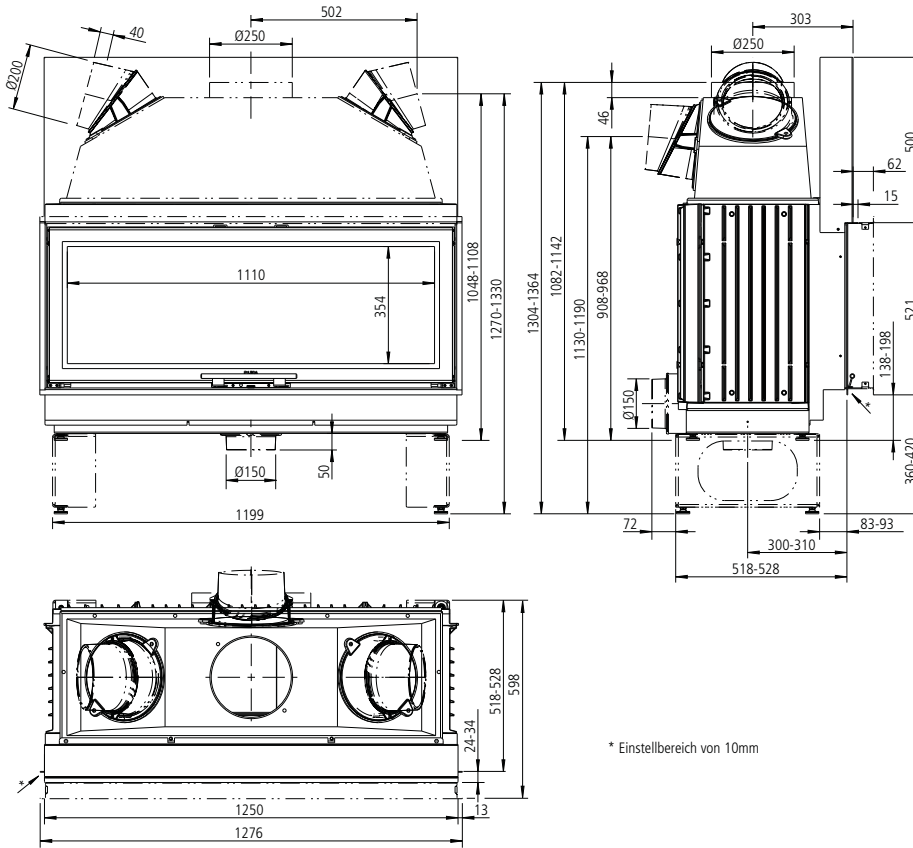


SERA 100 PS (Panoramasischt)

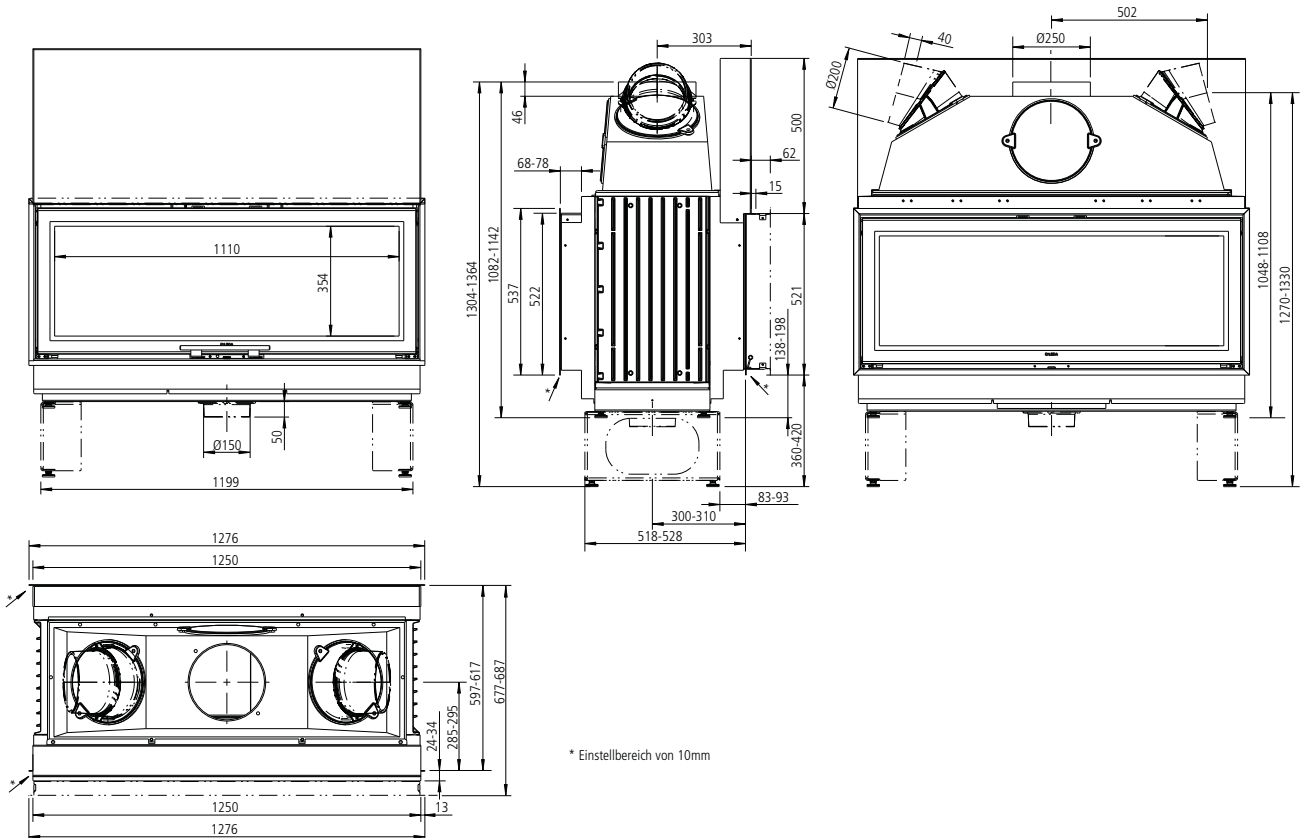


SERA
Heiz-Kamineinsatz

| SERA 125 F (flach)

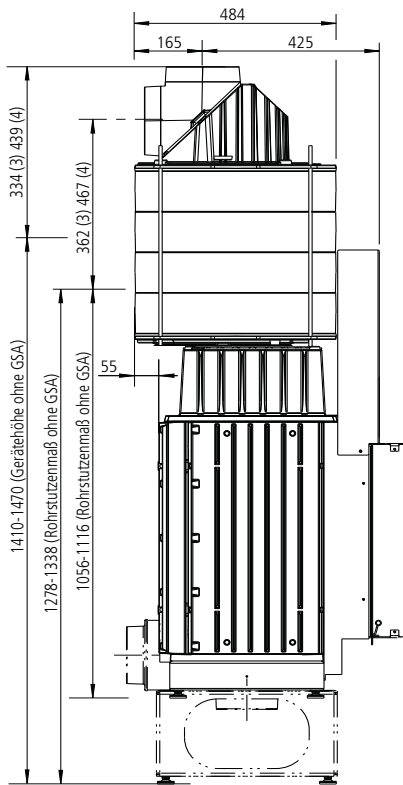


| SERA 125 DS (Durchsicht)



Maß- und Konstruktionsänderungen vorbehalten. Maßzeichnungen nicht maßstäblich.

| SERA 55 F und 78 F mit GSA



| SERA 55 DS und 78 DS mit GSA

