

HAAS  
+  
SOHN

# Dale s troubou Jonsbo s troubou

**Technická dokumentace**  
Krbová kamna

**CZ**

0434715351400a

# Úvod

**Srdečně děkujeme za zakoupení našeho výrobku!**

Popis topidla Vás podrobně seznámí s konstrukcí, technickou specifikací a obsluhou topidla. Doporučujeme seznámit se pozorně s těmito údaji. Vyvarujete se tak případných chyb při vlastní montáži a obsluze.

**Podrobné** podmínky instalace a obsluhy naleznete ve Všeobecném návodu k obsluze (součást dodávky).

## Poznámky v textu



Nejdůležitější jsou poznámky nadepsané **VAROVÁNÍ**. Poznámky nadepsané **VAROVÁNÍ** Vás upozorňují na **vážné nebezpečí poškození topidla či poranění**.



Poznámka nadepsaná **Upozornění** Vás upozorňuje na možná poškození Vašeho topidla.



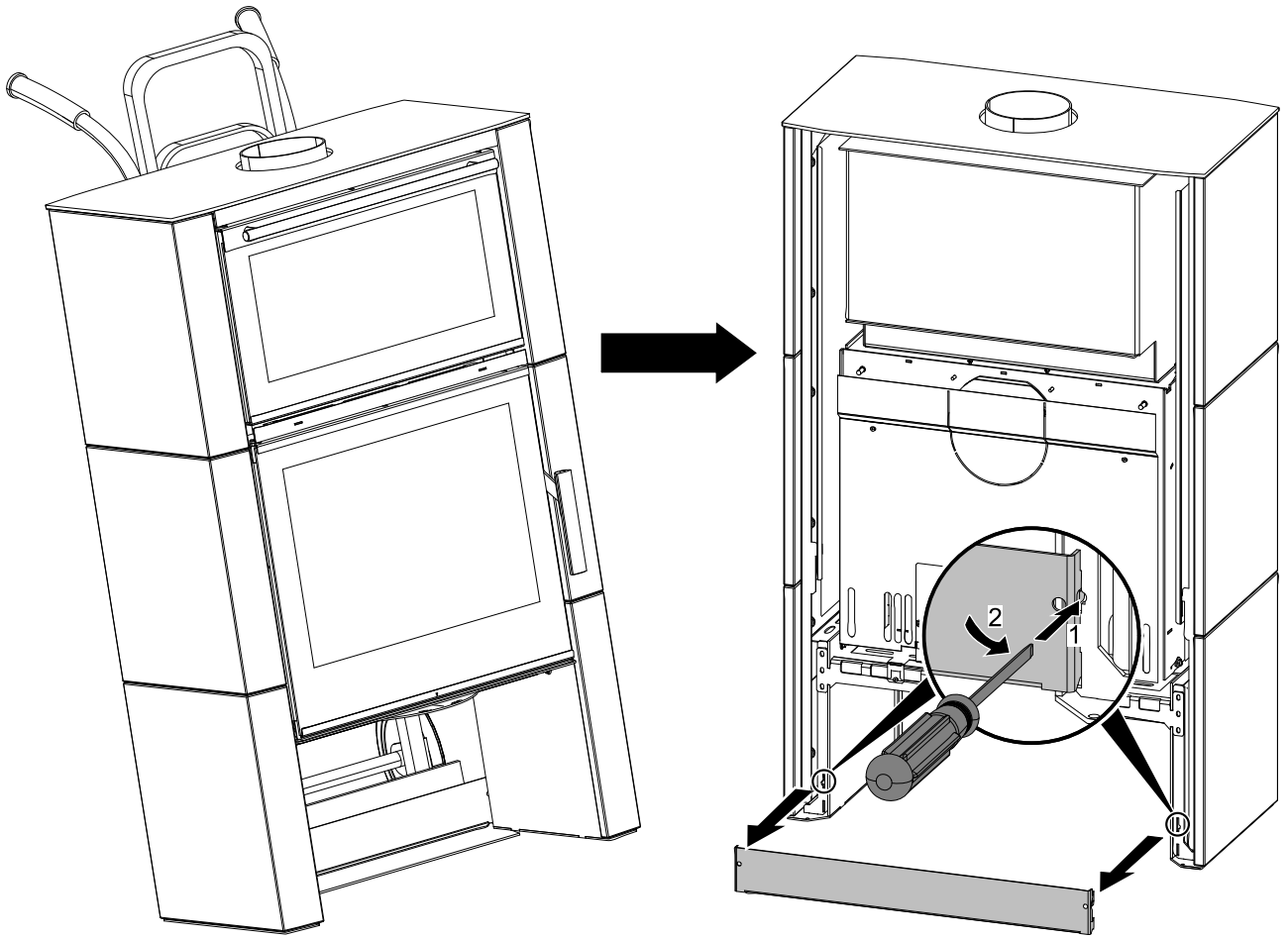
Poznámka nadepsaná **Důležité** Vás upozorňuje na informace důležité k provozu Vašeho topidla.



Poznámka jako taková Vás upozorňuje zcela obecně na informace důležité k provozu Vašeho topidla.

# Obsah

<b>1. Technická data</b> .....	1
1.1. Vhodná paliva, množství pro přiložení.....	1
<b>2. Technický popis</b> .....	2
2.1. Varianta keramika.....	2
2.2. Varianta plech.....	3
<b>3. Seznam náhradních dílů</b> .....	4
3.1. Celkový rozstřel modelu.....	4
3.2. Detail A1.....	6
3.3. Detail A2.....	7
<b>4. Easy control</b> .....	8
<b>5. Čištění a údržba</b> .....	9
5.1. Demontáž dvířek trouby.....	9
5.2. Montáž dvířek trouby.....	10
5.3. Teploměr.....	10
5.4. Čištění kouřovodů - jednou ročně.....	11
5.4.1. Varianta keramika.....	11
5.4.2. Varianta plech.....	12
5.4.3. Alternativní čištění.....	13
<b>6. Záměna přívodu vzduchu</b> .....	14



# 1. Technická data

	Dřevěná polena
Dosažený tepelný výkon (100%)	8,1 kW
Jmenovitý tepelný výkon	7,8 kW
Energetická účinnost	88,3 %
Průměrná koncentrace CO při 13% O <sub>2</sub>	862 mg/Nm <sup>3</sup>
Průměrná koncentrace prachu při 13% O <sub>2</sub>	31 mg/Nm <sup>3</sup>
Průměrná koncentrace NOx při 13% O <sub>2</sub>	104 mg/Nm <sup>3</sup>
Průměrná koncentrace OGC při 13% O <sub>2</sub>	50 mg/Nm <sup>3</sup>
Průměrná koncentrace CO při 0% O <sub>2</sub>	596 mg/MJ
Průměrná koncentrace prachu při 0% O <sub>2</sub>	23 mg/MJ
Průměrná koncentrace NOx při 0% O <sub>2</sub>	72 mg/MJ
Průměrná koncentrace OGC při 0% O <sub>2</sub>	34 mg/MJ
Hmotnostní průtok suchých spalín	5,9 g/s
Prům. teplota spalín za hrdl. kouřovodu	195 °C
Minimální tah komína v hrdle kouřovodu	12 Pa

## 1.1. Vhodná paliva, množství pro přiložení

Palivo	Max. dávka paliva pro přiložení
Dřevěná polena:	2 – 3 polena (max. 2,2 kg)
Délka polena:	Max. 50 cm



### Poznámka

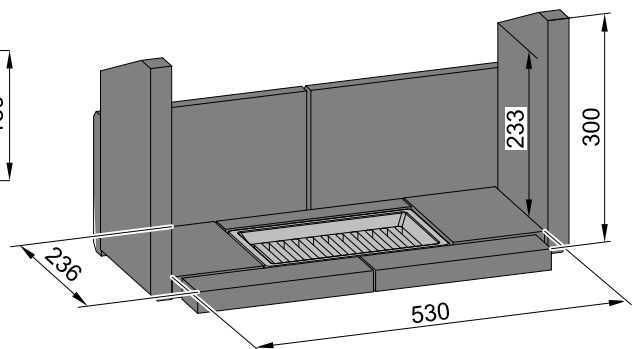
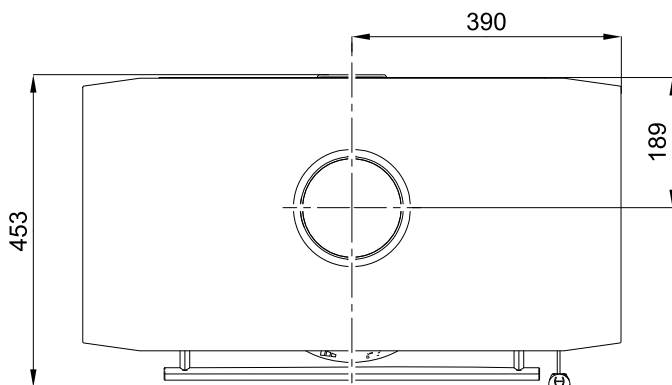
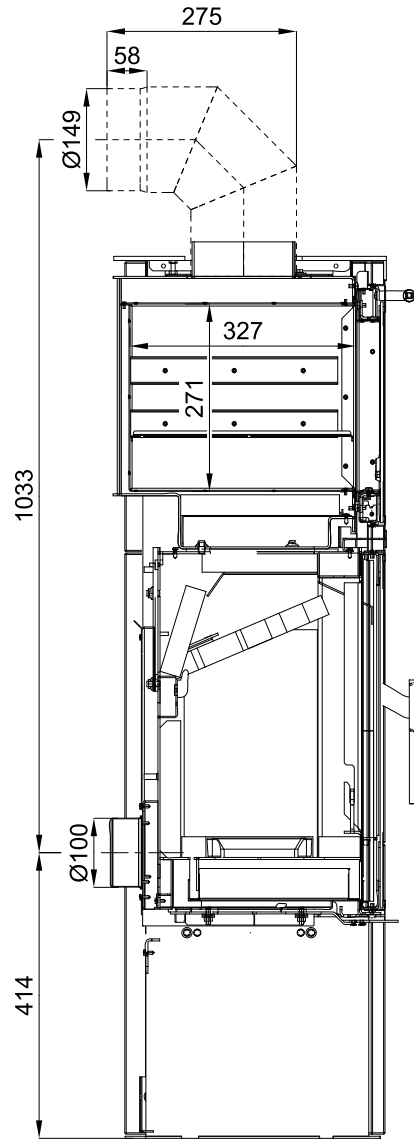
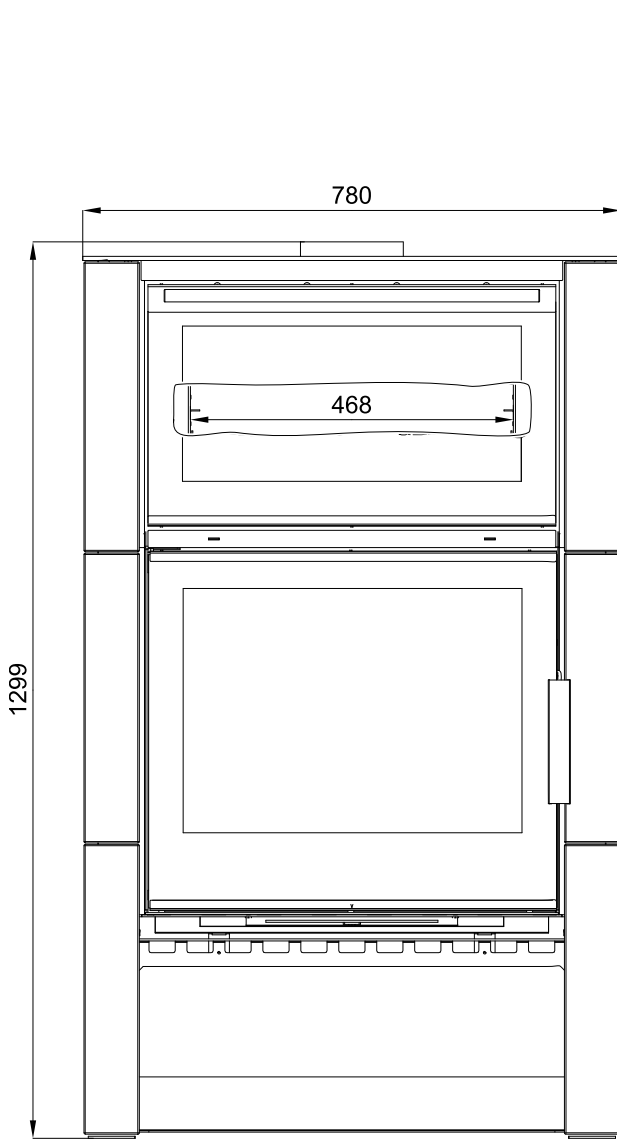
Při topení s dřevěnými poleny používejte jen druhy dřeva, které byly skladovány dva roky a mají zbytkovou vlhkost max. 17 %.

# 2. Technický popis

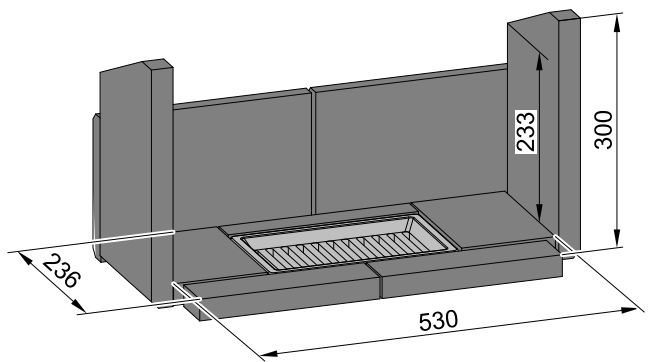
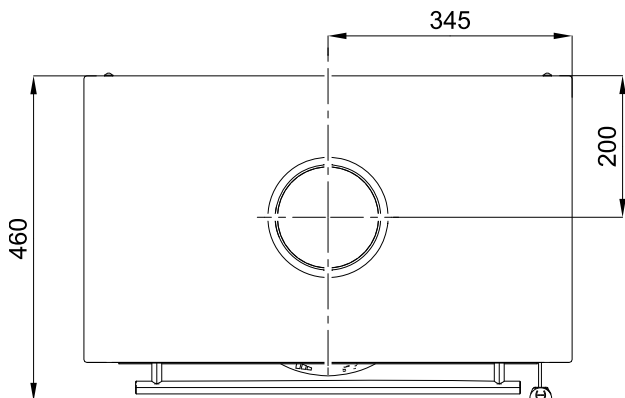
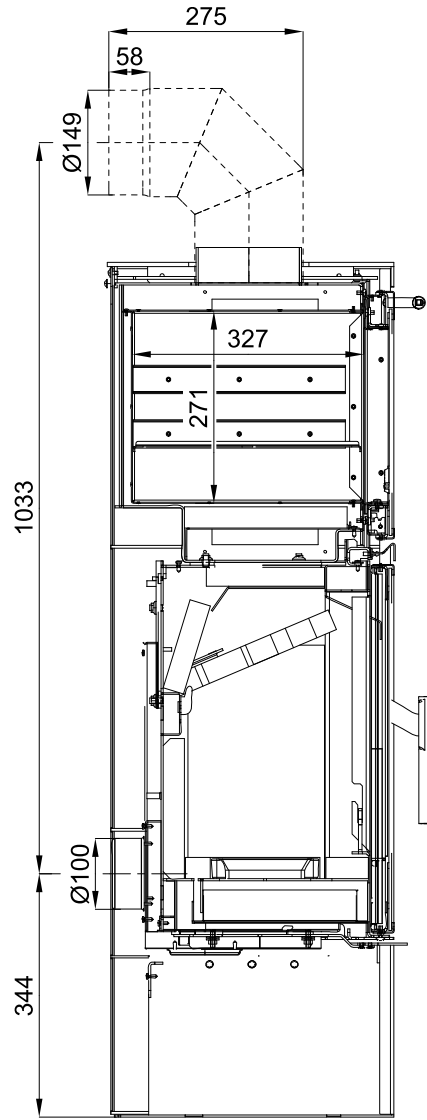
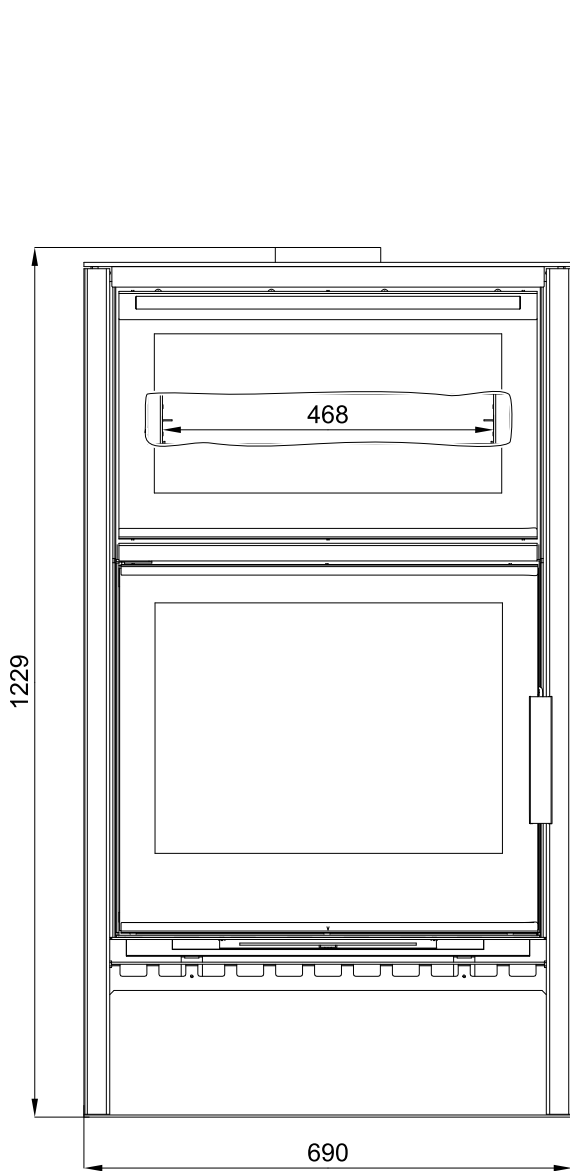
## 2.1. Varianta keramika

Technický popis

CZ

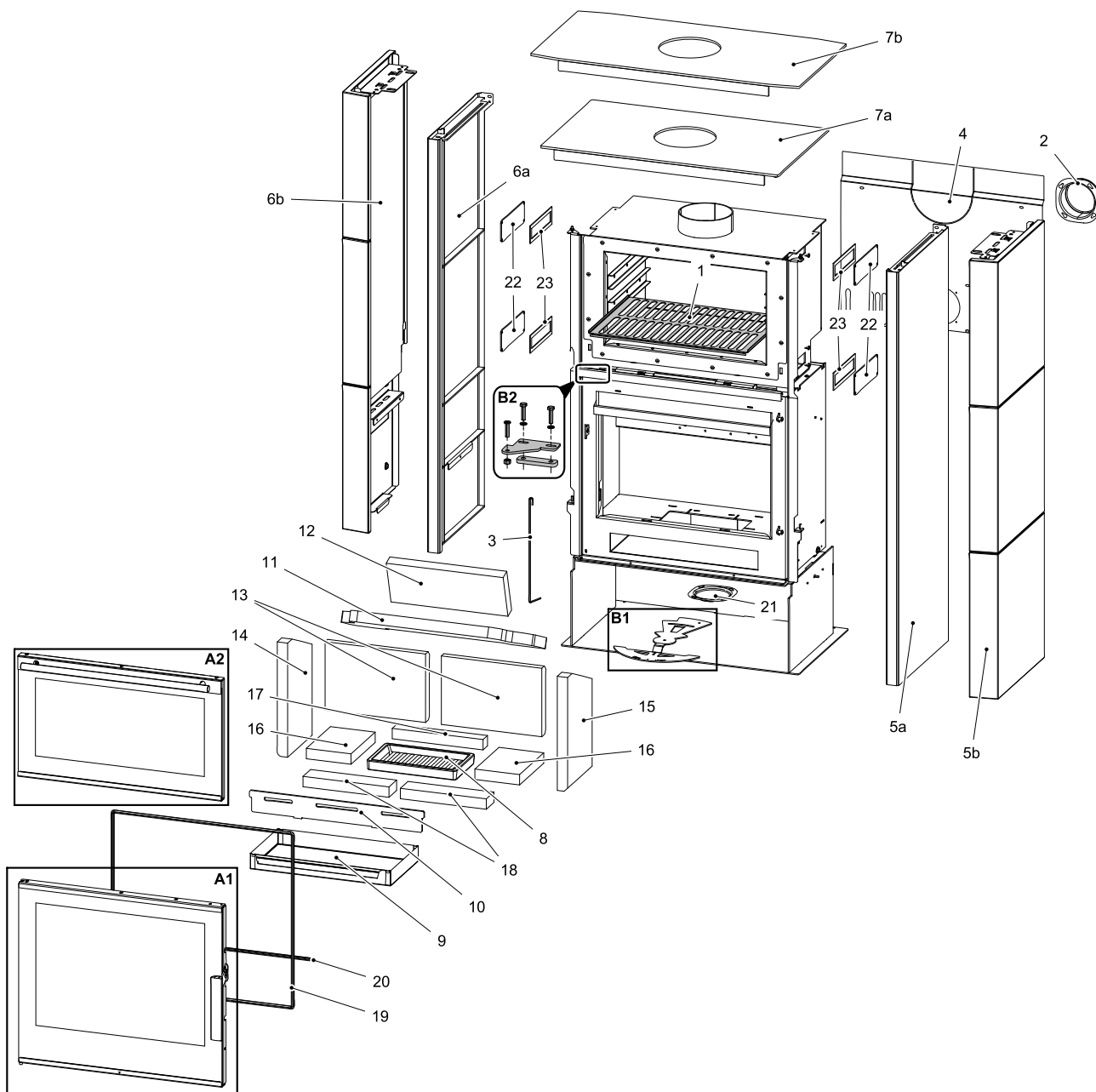


## 2.2. Varianta plech



# 3. Seznam náhradních dílů

## 3.1. Celkový rozstřel modelu

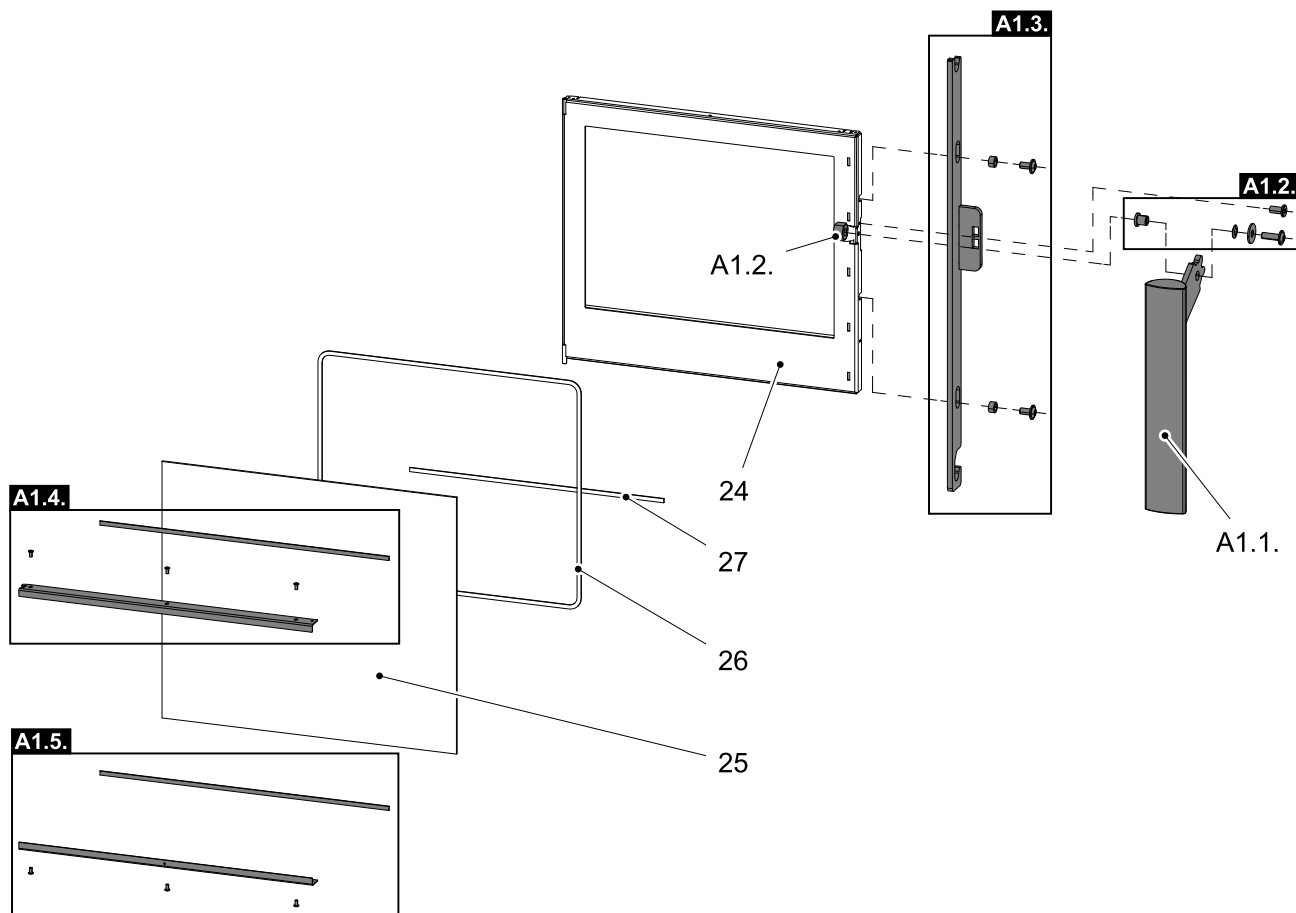


Pozice	Název	Množství	Číslo zboží
<b>Celkový rozstřel modelu</b>			
<b>A1</b>	Dvířka topeniště (komplet)/antracit	1 ks	0434715005300
<b>A1</b>	Dvířka topeniště (komplet)/antracit-černá lesklá	1 ks	0434715025300
<b>A2</b>	Dvířka trouby (komplet)/antracit	1 ks	0434715305300
<b>A2</b>	Dvířka trouby (komplet)/antracit-černá lesklá	1 ks	0434715316300
<b>B1</b>	Easycontrol – set	1 ks	0434715565023
<b>B2</b>	Závěs dvířek topeniště (komplet)	1 ks	0434715505001
<b>1</b>	Rošt trouby	1 ks	0434715305020



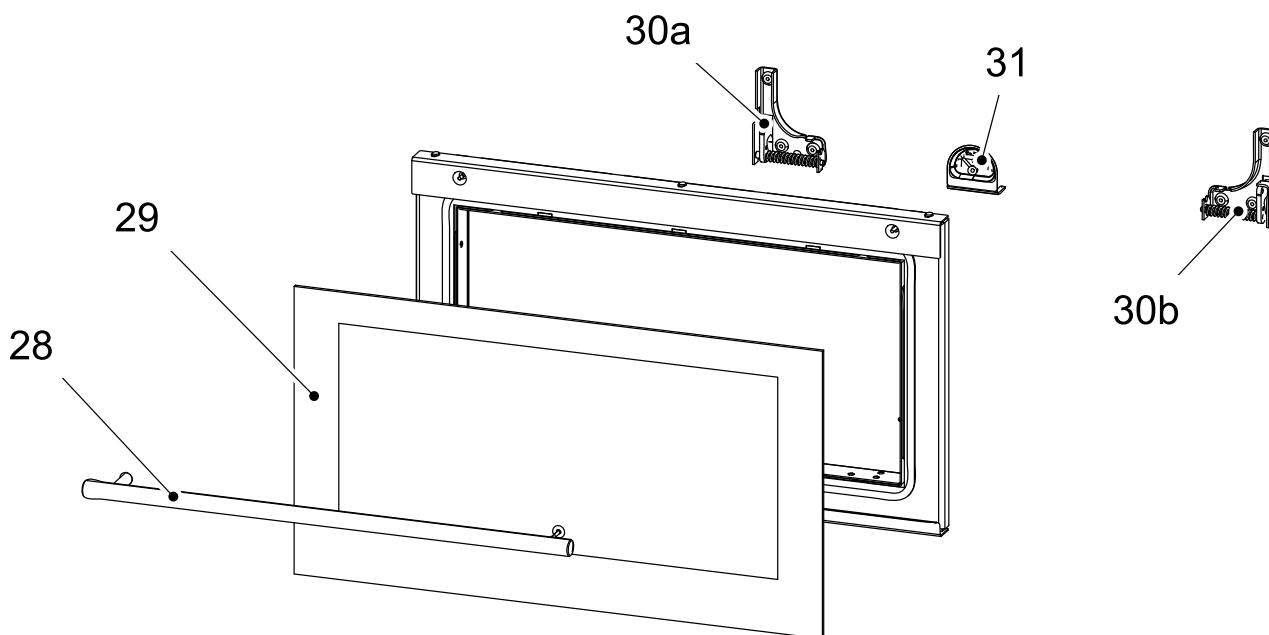
<b>2</b>	Externí přívod vzduchu (Ø100)	1 ks	0088500050008
<b>3</b>	Pružina dveří	1 ks	0434715005316
<b>4</b>	Kryt zadní	1 ks	0434715505040
<b>5a</b>	Obklad boční pravý/antracit	1 ks	0434715315200
<b>5b</b>	Obklad boční pravý/antracit-metalická kachle	1 ks	0434715315100
<b>6a</b>	Obklad boční levý/antracit	1 ks	0434715315300
<b>6b</b>	Obklad boční levý/antracit-metalická kachle	1 ks	0434715315110
<b>7a</b>	Víko/antracit	1 ks	0434715305800
<b>7b</b>	Víko/antracit	1 ks	0434715315800
<b>8</b>	Rošt/antracit	1 ks	0020100135022
<b>9</b>	Popelník	1 ks	0434715005700
<b>10</b>	Zábrana/antracit	1 ks	0434715005013
<b>11</b>	Clona volná (560x240x30)	1 ks	0434715005510
<b>12</b>	Clona volná – zadní (340x130x30)	1 ks	0434715005507
<b>13</b>	Cihla 198x292x30	2 ks	0434715005501
<b>14</b>	Cihla 330x193x30	1 ks	0434715005503
<b>15</b>	Cihla 330x193x30	1 ks	0434715005509
<b>16</b>	Cihla 130x190x30	2 ks	0434715005504
<b>17</b>	Cihla 264x35x30	1 ks	0434715005505
<b>18</b>	Cihla 250x60x30	2 ks	0434715005506
<b>19</b>	Těsnící šňůra dveří 10 mm	2050 mm	0040300100005
<b>20</b>	Těsnící šňůra dveří 10 mm	510 mm	0040300100005
<b>21</b>	Záslepka přívodu vzduchu	1 ks	0088500070005
<b>22</b>	Kryt čistícího otvoru/antracit	4 ks	0434715305405
<b>23</b>	Těsnící šňůra 10x4 mm	4x400 mm	0040210040005

## 3.2. Detail A1



Pozice	Název	Množství	Číslo zboží
<b>Detail A1</b>			
<b>A1.1.</b>	Pákový uzávěr dvířek topeniště (komplet)	1 ks	0434715006320
<b>A1.2.</b>	Spojovací materiál kliky – set	1 ks	0434715005012
<b>A1.3.</b>	Táhlo zavírání – set/antracit	1 ks	0434715007325
<b>A1.4.</b>	Držák skla vrchní – set/antracit	1 ks	0434715005311
<b>A1.4.</b>	Držák skla vrchní – set/antracit-černá lesklá	1 ks	0434715015311
<b>A1.5.</b>	Držák skla spodní – set/antracit	1 ks	0434715005310
<b>A1.5.</b>	Držák skla spodní – set/antracit-černá lesklá	1 ks	0434715015310
<b>24</b>	Dvířka topeniště (svařovaný díl)/antracit	1 ks	0434715005200
<b>25</b>	Žárovzdorné sklo (512x591)	1 ks	0434715005301
<b>26</b>	Těsnící šňůra skla 6 mm	1950 mm	0040406000006
<b>27</b>	Těsnící šňůra skla 6 mm	510 mm	0040406000006

### 3.3. Detail A2



Pozice	Název	Množství	Číslo zboží
<b>Detail A2</b>			
<b>28</b>	Madlo	1 ks	0429112006385
<b>29</b>	Sklo	1 ks	0434715305301
<b>30a</b>	Pant levý	1 ks	0434715305310
<b>30b</b>	Pant pravý	1 ks	0434715305311
<b>31</b>	Teploměr	1 ks	0434715305308

# 4. Easy control

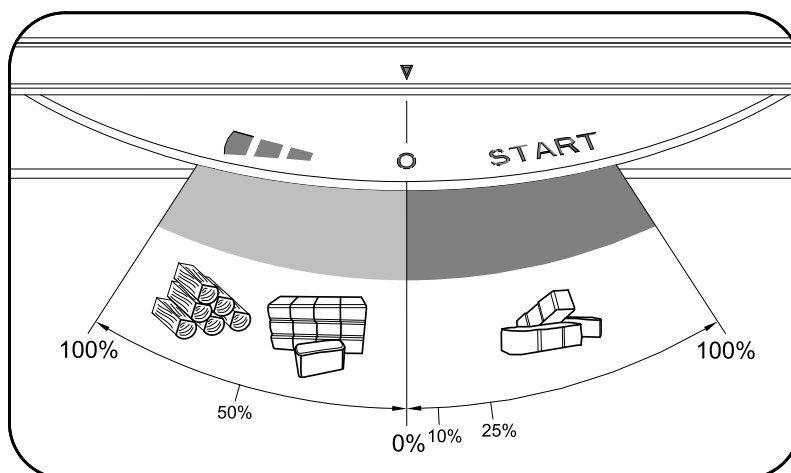
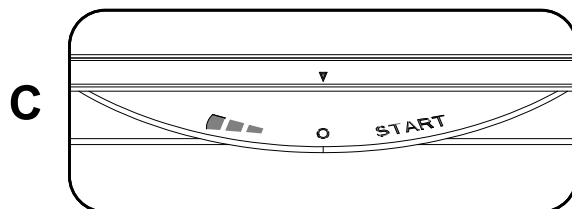
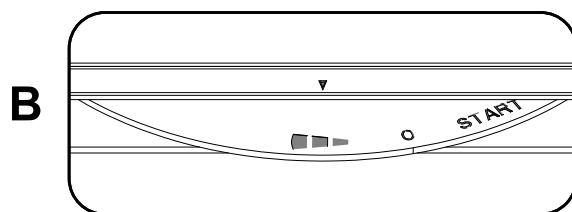
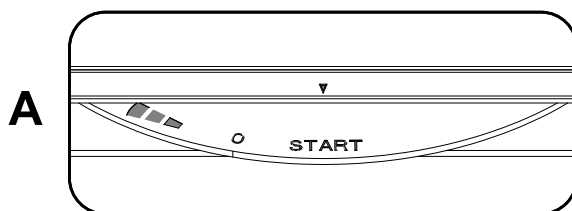
Ovládání všech tří přívodů vzduchu-primárního, sekundárního, terciálního-pouze pomocí jednoho regulátoru.

1. Regulátor je v pozici určené pro zátop (obr. A). Jsou otevřeny všechny tři přívody vzduchu (primární, sekundární, terciální).
2. Nastavení regulátoru Easy control v režimu topení (obr. B).
3. Regulátor je v pozici určené pro uzavření přívodů vzduchu (obr. C). Žádný přívod není otevřen (primární, sekundární, terciální). Tato pozice se používá pouze v případě, kdy jsou kamna mimo provoz, po ukončení procesu topení.



## VAROVÁNÍ

Během procesu topení nesmí dojít k uzavření přívodů vzduchu (obr. C)! V krajním případě může dojít i k explozi v kamnech a následnému roztříštění skla, rozmetání uhlíků po místnosti a ke vzniku požáru.



# 5. Čištění a údržba

Troubu čistěte po každém použití, zabráníte tím usazování nečistot. Mastnotu odstraňte mýdlovou vodou nebo saponátem ještě než trouba vychladne. Na těžkoodstranitelné nečistoty použijte běžný čistič trub a grilů. Zbytky saponátu vytřete do sucha. Při čištění nepoužívejte abrazivní čisticí přípravky, jako např. písek na nádobí, drátěnou houbičku nebo odrezovač. Pro čištění příslušenství používejte teplou jarovou vodu.



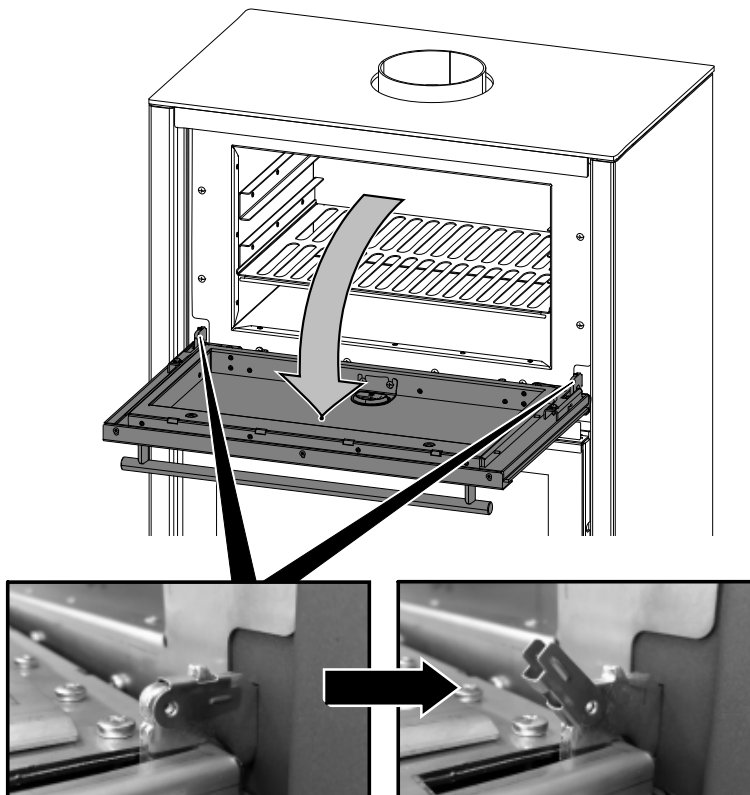
## Poznámka

Trouba se nesmí používat k sušení textílií! Slouží pouze k úpravě potravin.

Vnitřek trouby je vyroben z nerezové oceli a dlouhodobým působením tepla může docházet ke změnám barvy povrchu. To je dáno použitým materiálem a nelze tomu úplně zabránit, proto to nemůže být důvodem k reklamaci.

## 5.1. Demontáž dvířek trouby

- Zcela otevřete dvířka trouby.
- Odjistěte pojistky pantu.
- Dvířka trouby pomalu zavřete.
- Tím se uvolní panty z aretace.
- Potom můžete odejmout dvířka trouby.



## 5.2. Montáž dvířek trouby

- Usadte panty dvířek.
- Dvířka pomalu zcela otevřete.
- Zajistěte obě pojistky pantu.
- Dvířka zavřete.

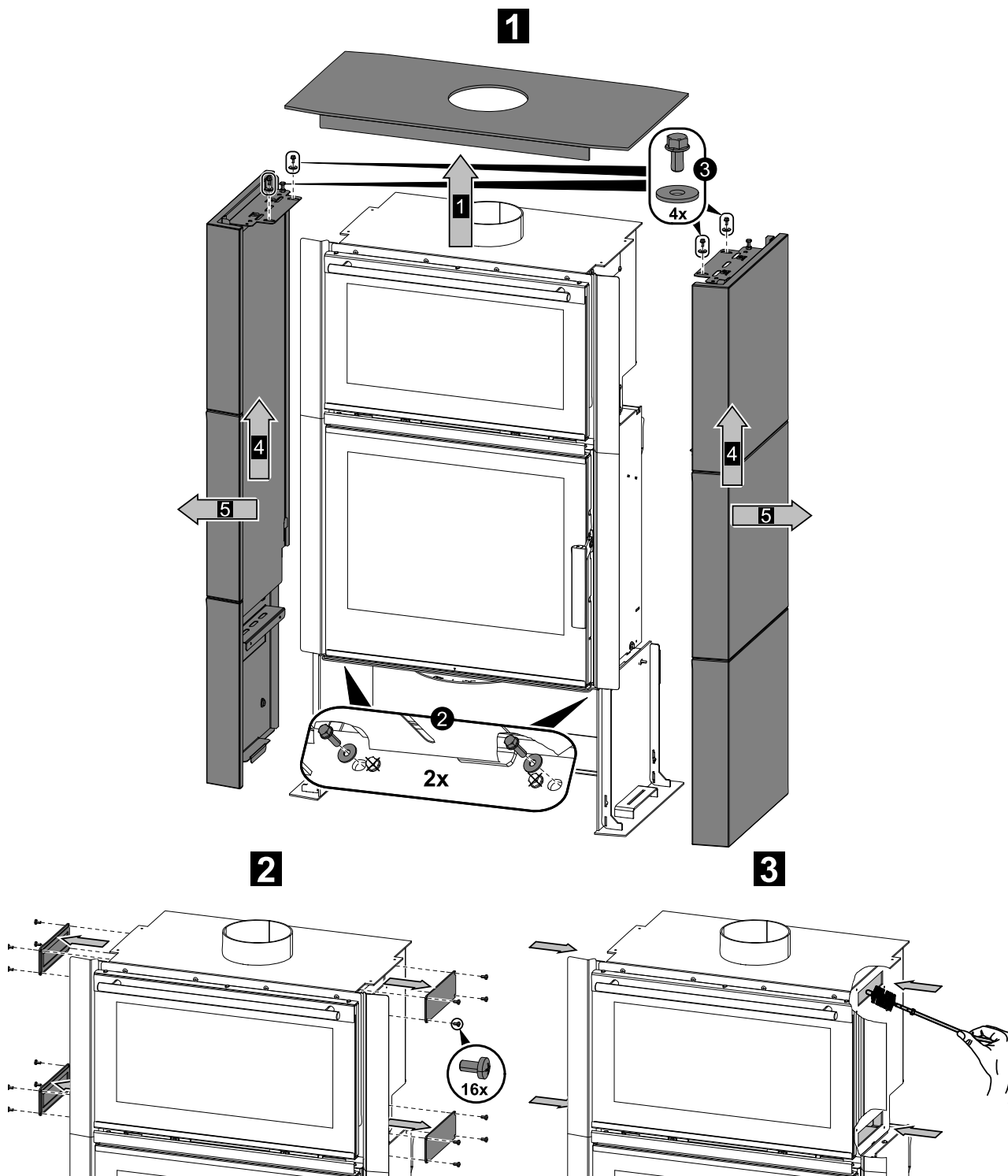
## 5.3. Teploměr



Teploměr v dvířkách trouby ukazuje aktuální teplotu uvnitř trouby s nepatrnou odchylkou.

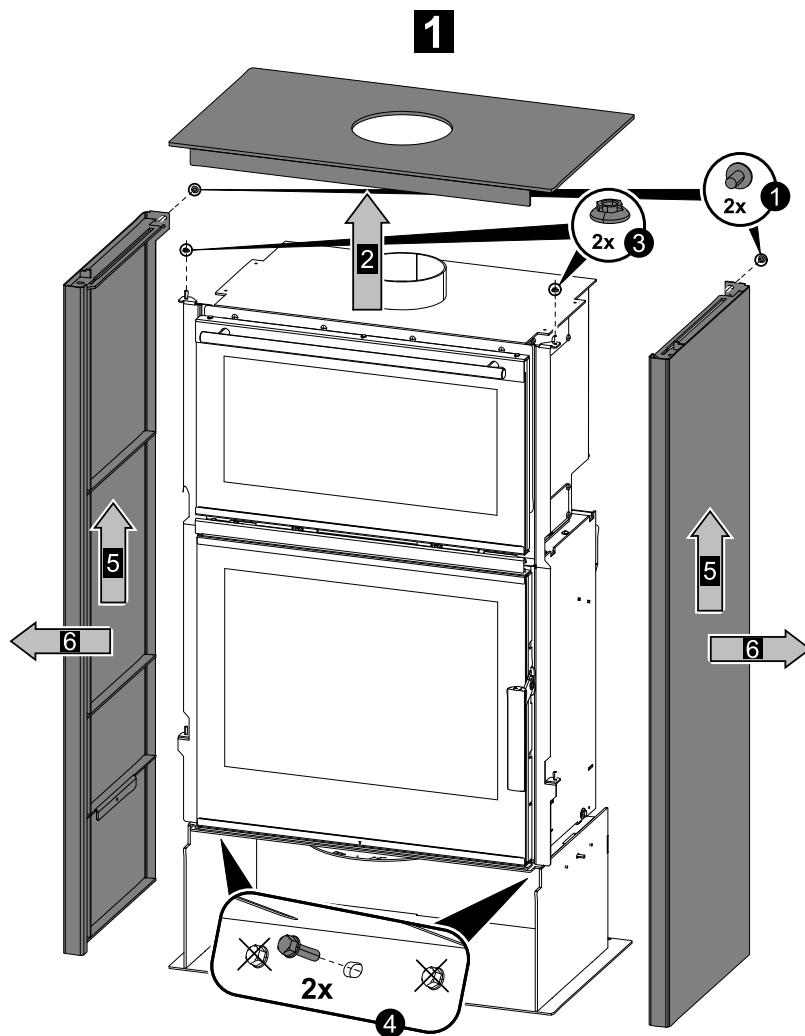
## 5.4. Čištění kouřovodů - jednou ročně

### 5.4.1. Varianta keramika

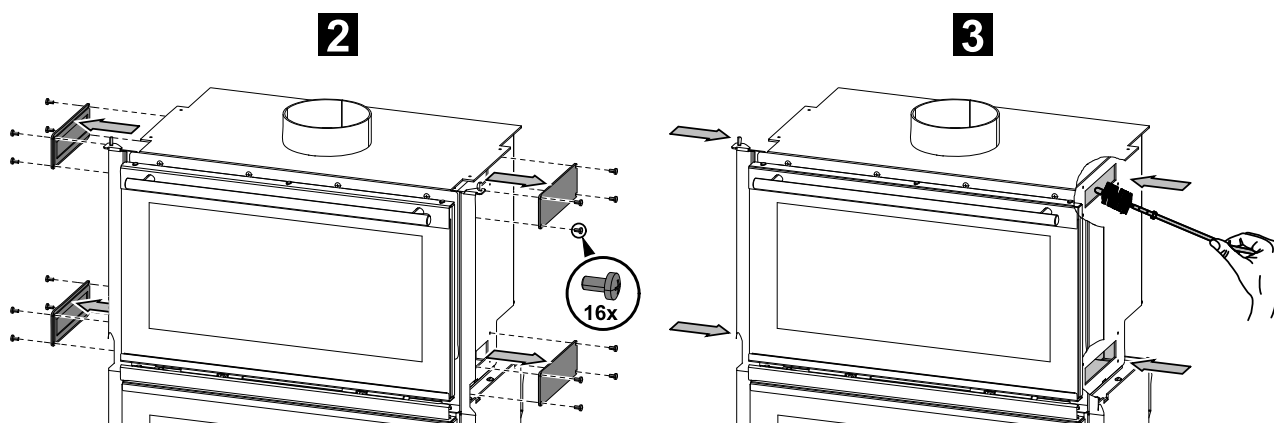


## 5.4.2. Varianta plech

Čištění a údržba

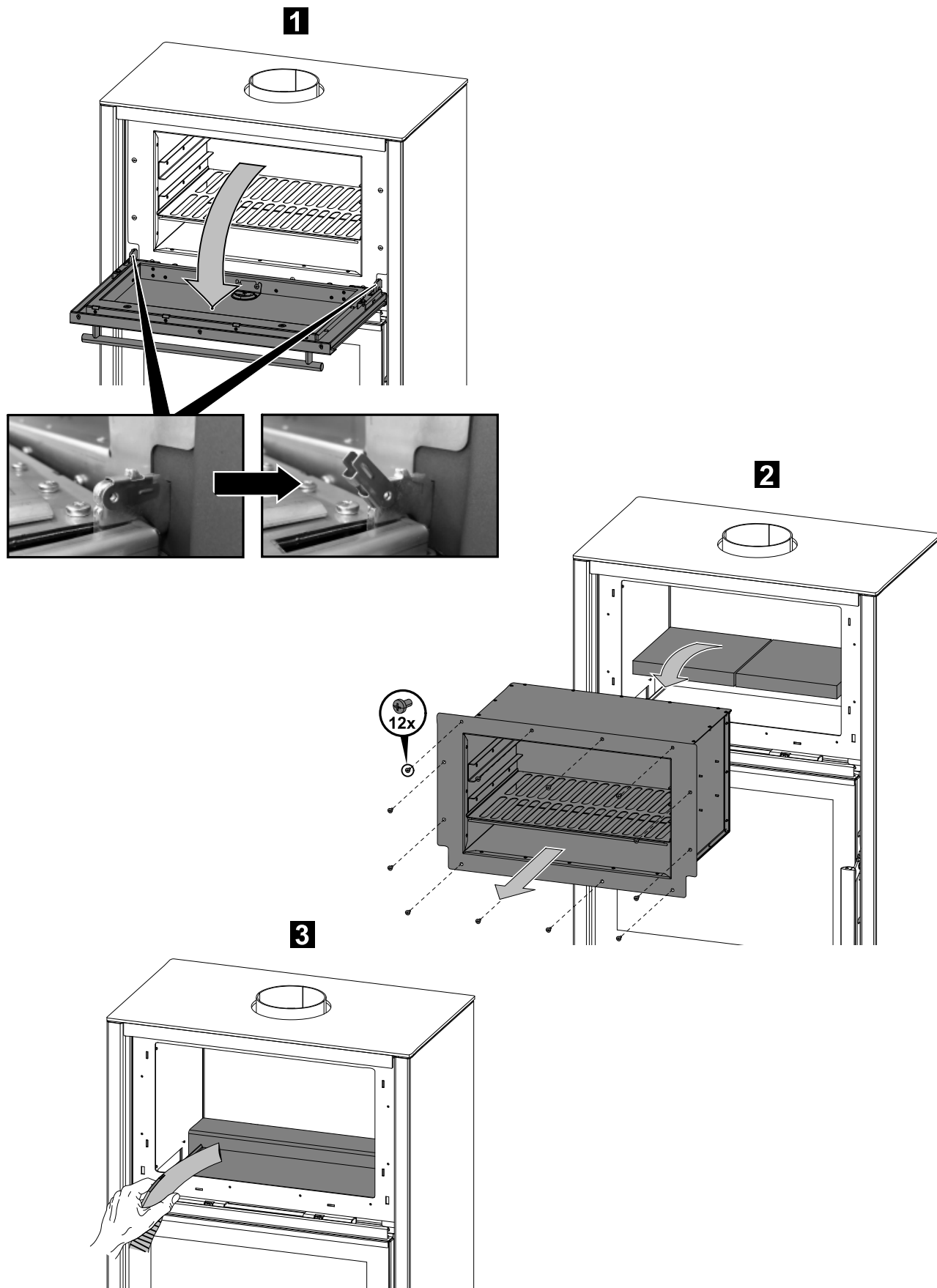


CZ





### 5.4.3. Alternativní čištění

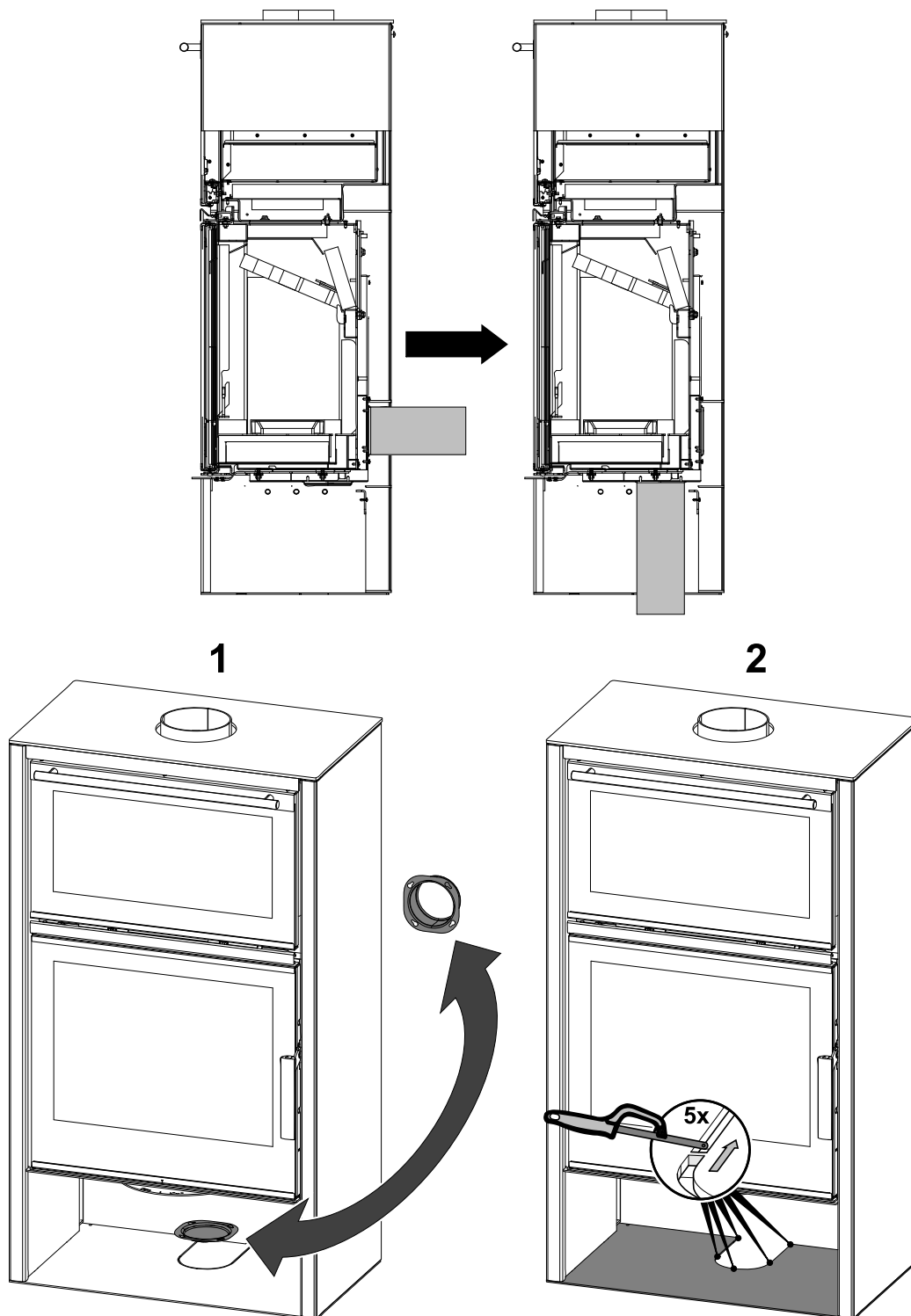


# 6. Záměna přívodu vzduchu

**i** Poznámka

2. krok jen pro Jonsbo s troubou.

Záměna přívodu vzduchu



CZ

