

# Kamineinsatz



- ✓ Zeitbrandfeuerstätte
- ✓ Front im Kachelmaß
- ✓ optional: selbstschließende Tür A1
- ✓ hochwertige Gusskuppel, sämtliche Teile beweglich, verstellbar von 0 - 90°
- ✓ Bauhöhe einfach und schnell verstellbar



Tunnelversion



Gusskuppel



Außenluft-anschluss



Außenbefeuerung



SMS Schmid Multi-Steuerung®



Nachheizkasten



Warmluft-Aufsatzregister



Aufsatzspeicher



Wasser

Runde Front



Tür hochschiebbar  
zur Reinigung schwenkbar

Baureihe:

## Ronda 55.. h

5545 - für 22er Kachelmaß, H 45 cm  
5551 - für 25er Kachelmaß, H 51 cm  
5557 - für 28er Kachelmaß, H 57 cm

### Technische Daten

|                                                   |    |           |
|---------------------------------------------------|----|-----------|
| Nennwärmeleistung                                 | kW | 7         |
| Wärmeleistungsbereich<br>(nach Holzaufgabenmenge) | kW | 3,3 - 8,7 |
| Brennstoff-Füllmenge, ca.                         | kg | 6         |
| Dämmung<br>Rückwand/Seitenwand                    | mm | 80 / 80   |
| Gewicht                                           | kg | 215 - 235 |
| Wärmeabgabe<br>über die Sichtscheibe              | %  | 35        |
| Konvektive Leistung                               | %  | 65        |

### Daten für Schornsteinfeger

nach DIN EN 13384

|                                          |      |             |                    |
|------------------------------------------|------|-------------|--------------------|
| Betrieb                                  |      | offen,<br>A | geschlossen,<br>A1 |
| Abgasmassenstrom                         | g/s  | 16,0        | 5,9                |
| Abgastemperatur<br>am Stutzen            | °C   | 240         | 340                |
| Erforderlicher<br>Förderdruck am Stutzen | mbar | 0,10        | 0,12               |
| Erforderlicher Ø,<br>Verbrennungsluft    | mm   | 180         | 125                |

### Emissionsgrenzwerte

|                                                |                    |        |
|------------------------------------------------|--------------------|--------|
| CO<br>bezogen auf 13 % O <sub>2</sub>          | mg/Nm <sup>3</sup> | < 1250 |
| Staubgehalt<br>bezogen auf 13 % O <sub>2</sub> | mg/Nm <sup>3</sup> | < 40   |
| Wirkungsgrad                                   | %                  | 79     |

### Prüfung nach DIN EN 13229

und den Vorgaben der Vereinbarungen gemäß Art. 15a B-VG

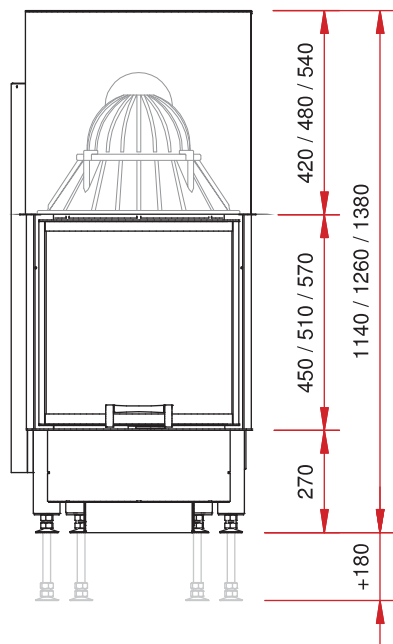
Prüfungsbericht Nr.: RRF - 29 06 1075

Weitere Informationen:  
[www.schmid.st](http://www.schmid.st)

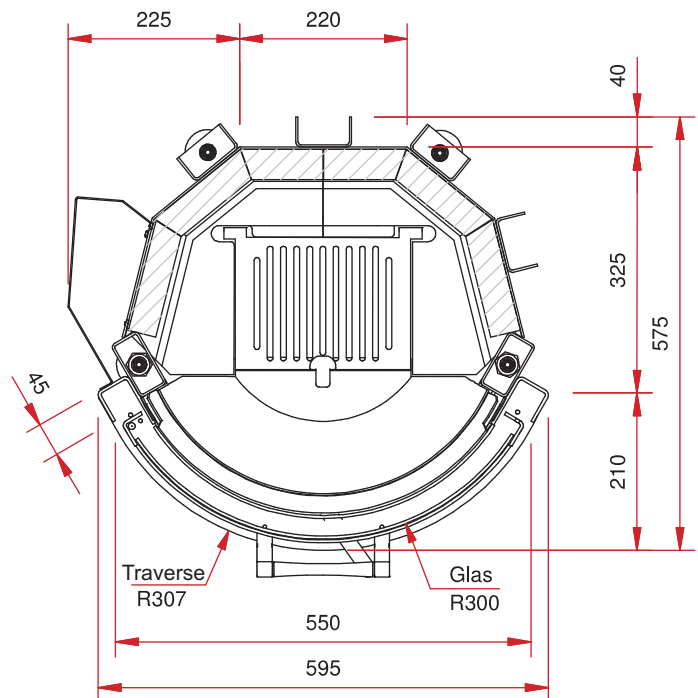
**Schmid**  
*Wir machen richtig Feuer*

- Kamineinsatz mit runder Front
- Glasradius 300 mm
- Tür hochschiebbar
- Türrahmenbreite 550 mm
- Abgasstutzen Ø 180 mm
- Außenluftanschluss Ø 125 mm
- Tausch der Innenauskleidung durch die Fronttür möglich
- vielfältiges und sinnvolles Zubehör (s. Preisliste)
- leicht zerlegbar für den Transport

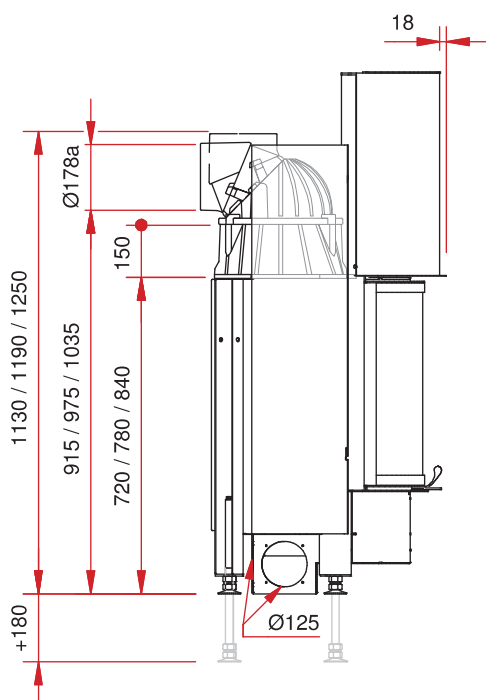
Frontansicht M 1:20



Grundriss M 1:10



Seitenansicht M 1:20



Draufsicht M 1:10

