



Návod k montáži a obsluze krbových kamen



Výrobce:

FPI Fireplace Products International Ltd.
6988 Ventrure Street
Delta, BC Canada V4G 1H4

Typ spotřebiče:

dvouplášťová krbová kamna na pevná paliva s airwash systémem

Účel použití:

vhodné pro lokální vytápění obytných objektů, chat a chalup

Druh paliva:

dřevo, popř. dřevěné brikety lisované z pilin nebo z kůry

Tepelný výkon:

Model	F250
Nominální výkon / rozsah v kW	4-16kW

Údaje o bezpečnostních opatřeních z hlediska požární ochrany dle ČSN 06 1008:97

Při instalaci a užívání spotřebiče musí být dodrženy následující pokyny dle ČSN 06 1008 čl. 12.2.

- Spotřebič obsluhujte dle pokynů v návodu k obsluze.
- Obsluhu spotřebiče smí provádět pouze dospělé osoby.
- Spotřebič smí být používán v obyčejném prostředí dle ČSN 33 2000-3 při změně tohoto prostředí, kdy by mohlo vzniknout přechodné nebezpečí požáru nebo výbuchu (např. při lepení linolea, PVC, při práci s nátěrovými hmotami apod.) musí být spotřebič včas před vznikem nebezpečí vyřazen z provozu.
- Připojení spotřebiče ke komínovému průduchu musí být provedeno dle ČSN 73 4201. Každoročně je nutná revize spalinové cesty odbornou firmou.
- Spotřebič je nutné umístit tak, aby stál pevně na nehořlavém a stabilním podkladu, přesahující půdorys spotřebiče nejméně o 500 mm po stranách a vzadu, 800 mm vepředu.
- Spotřebič vyžaduje občasnou obsluhu a dozor.
- Spotřebič je zakázáno jakkoliv přetěžovat.
- Při odstraňování popela zvláště horkého dbejte zvýšené opatrnosti.
- Na spotřebič a do vzdálenosti menší než bezpečná vzdálenost od něho nesmějí být kladeny předměty z hořlavých hmot.
- Informace o stupni hořlavosti některých stavebních hmot:
- Jakékoli úpravy spotřebiče jsou nepřipustné.

Stupeň hořlavosti stavebních hmot a výrobků:

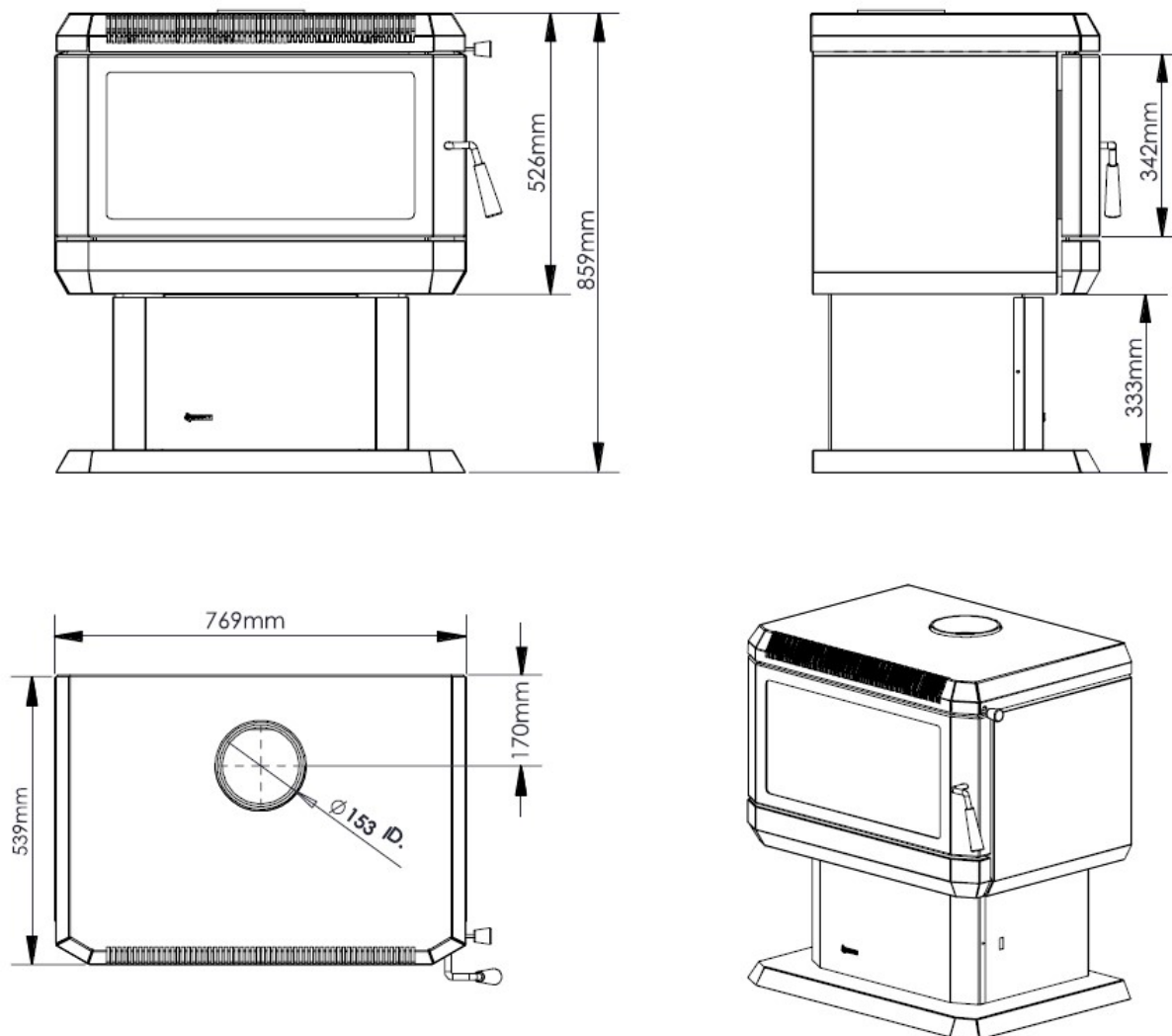
Stavební hmoty zařazené do do stupně hořlavosti:

A	nehořlavé	žula, pískovec, betony, těžké pórovité cihly, keramické obkladačky, speciální omítky
B	nesnadno hořlavé	akumín, heraklit, lihnos, itavér
C1	těžce hořlavé	dřevo listnaté, překližka, sirkolit, tvrzený papír, umakart
C2	středně hořlavé	dřevotřískové desky, solodur, korkové desky, pryž, podlahoviny
C3	lehce hořlavé	dřevovláknité desky, polystyren, polyuretan, PVC lehčený

Děkujeme Vám za nákup Regency Fireplace Product

Váš nový spotřebič byl vyroben v maximální kvalitě a prošel přísnými zkouškami bezpečnosti a kvality, aby zajistil mnoho let bezproblémového provozu. Výrobce REGENCY neustále vyvíjí a inovuje vlastnosti svých výrobků, proto se k Vám dostává tato moderní řada krbových kamen. Tento typ kamen a krbových vložek splňuje vysoké nároky uživatelů a zvyšuje efektivnost hoření. Přesto Vás prosíme, abyste se důkladně seznámil s tímto návodem k montáži a obsluze. Je zde podrobný popis vlastností Vašich kamen Regency a typy pro údržbu a provoz, které Vašemu spotřebiči pomohou dosáhnout optimální výkonnosti.

Rozměry krbových kamen



Bezpečnostní pokyny

Před instalací a použitím tohoto zařízení pozorně prostudujte všechny instrukce.

Při instalaci je nutno dodržet všechny místní předpisy včetně předpisů, které se týkají národních a evropských norem zejména ČSN 734201, ČSN 061008

Doporučujeme nainstalování kouřových detektorů. Pokud tyto detektory byly instalovány již dříve, možná zjistíte, že pracují častěji. To může být v důsledku vysoušení barvy krbových kamen nebo kouře z náhodně nedovřených krbových dvířek. Neodpojujte detektory. Je-li to nutné, přemístěte je dále od krbu, aby se tak snížila jejich citlivost.

Před každou sezónou doporučujeme pravidelnou údržbu odpovědným technikem.

Komíny a kouřovody na nichž jsou připojeny spotřebiče na pevná paliva je revidovat dle nařízení vlády č.34/2016 Sb. ze dne 22.1.2016 a to minimálně 1 x ročně revize spalinové cesty od odborné firmy.

Běžným provozem, zejména vlhkým palivem dochází k usazování sazí a dehtu v komíně. Při zanedbání pravidelné kontroly a čištění komína se zvyšuje pravděpodobnost vzniku požáru v komíně. V tomto případě postupujte následovně:

1. V žádném případě nehaste vodou
2. Zavřete všechny přívody vzduchu pro hoření, pokud je to možné, přiklopte komín
3. Zavolejte hasiče
4. Kontaktujte kominickou službu a posouzení stavu komína po požáru
5. Kontaktujte výhradního dovozce

BEZPEČNOSTNÍ POZNÁMKA: Nejsou-li tato kamna řádně instalována, mohou způsobit požár domu. Z důvodu bezpečnosti postupujte podle instalačních pokynů. Popřípadě kontaktujte kompetentní servis nebo odborníka.

PŘED INSTALACÍ A POUŽÍVÁNÍM ZAŘÍZENÍ SI PEČLIVĚ PROSTUDUJTE INSTRUKCE. JEJICH ZANEDBÁNÍ MŮŽE VÉST K TRVALÝM ŠKODÁM, PORANĚNÍM NEBO SMRTI.

DOMÁCÍ INSTALACE

1) Prosím, přečtěte si celou tuto příručku před instalací a použitím těchto kamen. Nedodržení pokynů může vést k poškození majetku, úrazu nebo dokonce smrti. Místní zákony a předpisy mohou změnit některé položky v návodu, proto se informujte u odborné firmy.

2) Vyberte místo pro kamna, zajistěte stanovené minimální vzdálenosti a umístěte kamna na toto místo.

3) Spotřebič může být instalován pouze na podlahách s dostatečnou nosností.

4) Kamna se musí umístit tak, aby byl zajištěn přiměřený přístup pro čištění spotřebiče, kouřovodu a komína.

5) Chcete-li zajistit svislost, zavěste olovnici na strop tak, aby směřovala přesně do středu kouřovodu a místo kde je olovnice zavěšena označte jako střed komína.

6) Pokud instalujete přímé odkouření krbových kamen, zkontrolujte konstrukci stropu, zda je možné do ní řezat. A znovu se ujistěte předepsaných mezí.

7) Nainstalujte komín přesně podle pokynů výrobce. Výkon Vašich kamen do značné části závisí na návrhu a provedení komína. Krátký komín může způsobit problémy při zapalování, špinavé sklo, kouření při otevřených dvířkách a dokonce i snížený tepelný výkon. Příliš dlouhý komín může mít za následek tvorbu přebytečného tepla. Při snižování přebytečného tepla je užitečná klapka kouřovodu.

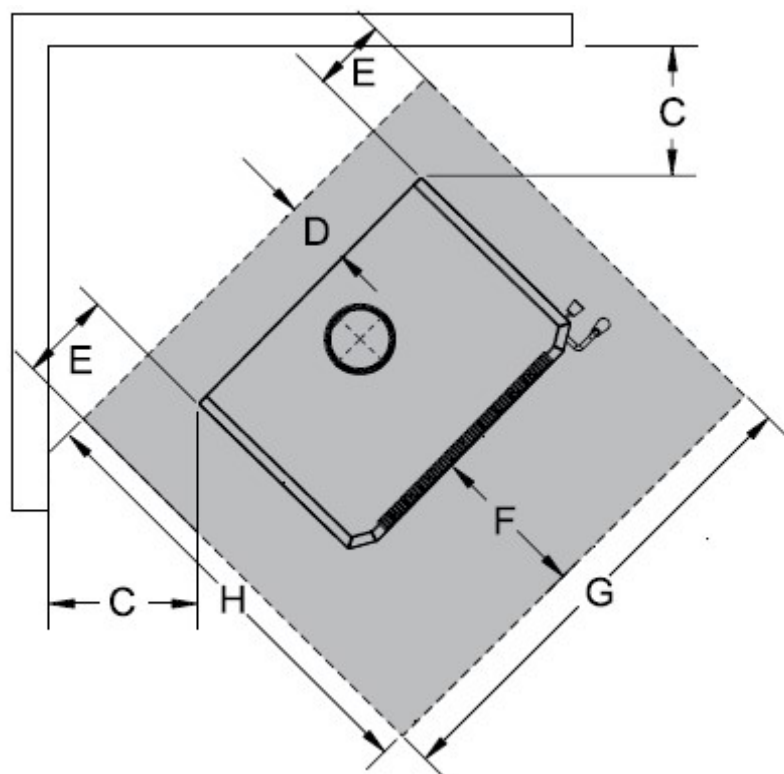
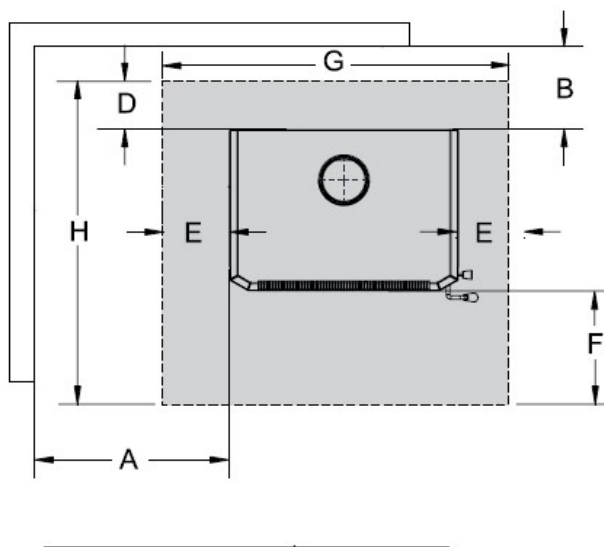
Do spalínové cesty, která nemá potřebné parametry pro připojovaný spotřebič, se nesmí spotřebič napojit a nesmí být uveden do provozu.

UPOZORNĚNÍ: Komín by měl mít stejný nebo větší průměr jako výstup na kamnech (**150 mm**). Komín musí být označen jako vhodný pro tuhá paliva.

8) NEPŘIPOJUJTE TATO KAMNA NA KOMÍN, SLOUŽÍCÍ JINÝM ZAŘÍZENÍM.

BEZPEČNÉ VZDÁLENOSTI OD HOŘLAVÝCH HMOT

	min. vzdálenost při použití jednoplášťové kominové roury	min. vzdálenost od stěn	min. vzdálenost od hořlavých materiálů
A	400mm	400mm	450mm
B	210mm	180mm	300mm
C	200mm	200mm	200mm
D	181mm	181mm	181mm
E	123mm	123mm	123mm
F	400mm	400mm	400mm
G	1015mm	1015mm	1015mm
H	1120mm	1120mm	1120mm



Minimální výška stropu 2108 mm, tato vzdálenost je také nutná pro vzduchový prostor mezi spotřebičem a stropem / stropem

Hořlavá podlaha musí být chráněna nehořlavým materiálem (jako dlaždice, betonová deska, sklo nebo podle místních předpisů)!!!

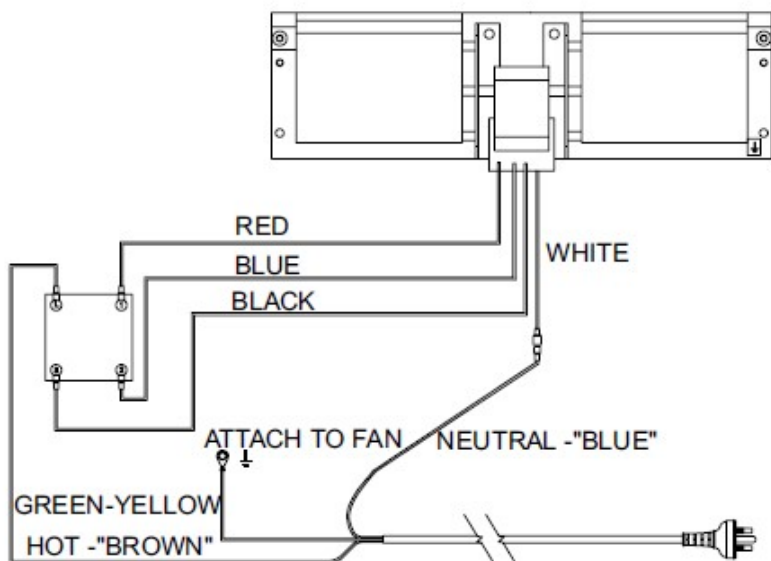
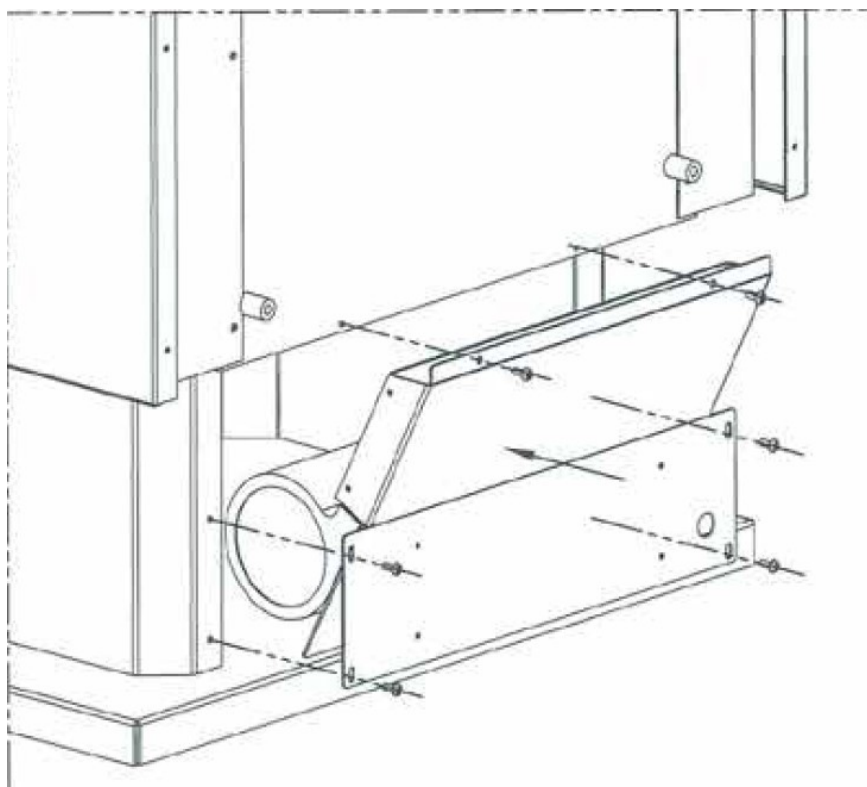
Montážní předpisy

Odstranění obalu

- 1) Opatrně odstraňte pásy a dřevěné víko a karton na kamnech
- 2) Klíčem odšroubujte šrouby, kterými je těleso kamen přichycené ke spodní paletě (některá kamna přišroubována nejsou)
- 3) Kamna opatrně sejměte z palety (doporučujeme manipulaci min. 2 osob)

Instalace ventilátoru

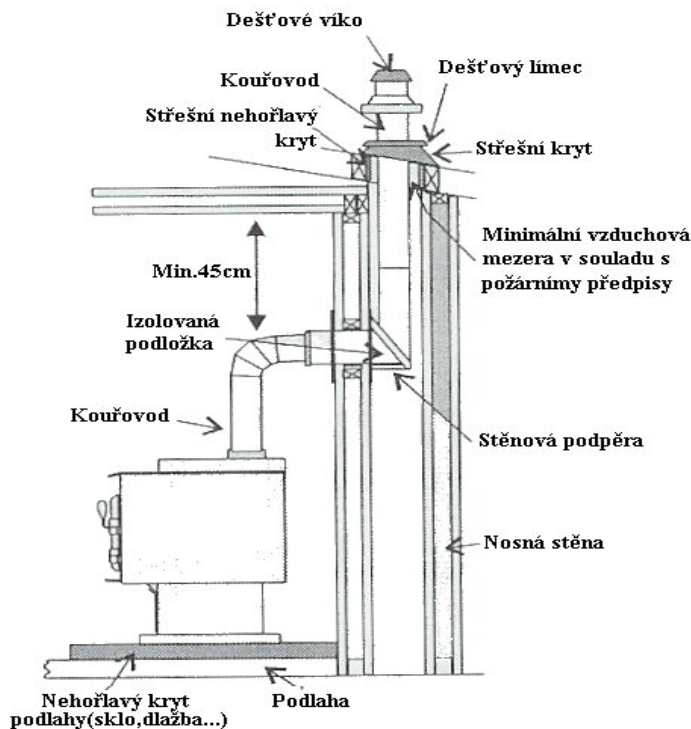
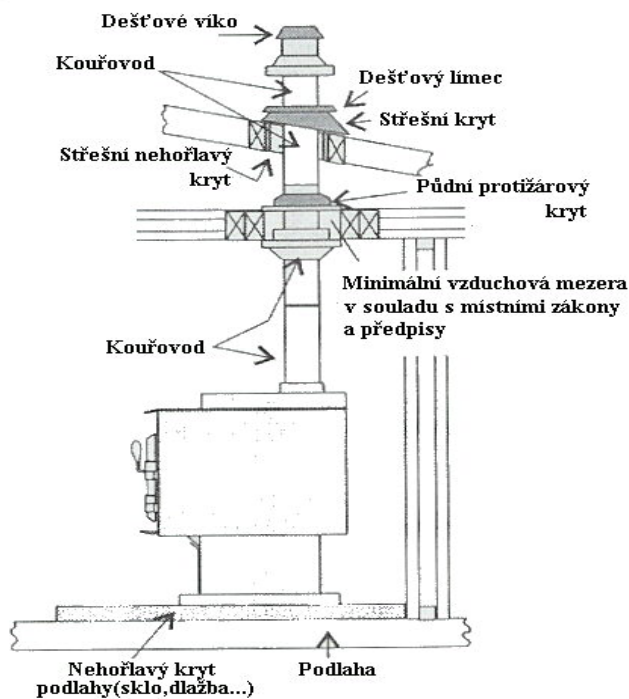
- 1) Dvourychlostní ventilátor (balený zvlášť) přišroubujte dle obrazové dokumentace do zadní spodní části kamen a po umístění kamen na určené místo bezpečně zapojte do el. zásuvky (220V)



Komín a kouřovod

Připojujte k certifikovanému komínu nebo ke komínu, vhodnému pro spalování pevných paliv (vyvložkováný cihlový nebo prefabrikovaný či ocelový tříplášť), který je vyvložkován a v dobrém stavu a splňuje místní stavební předpisy (klasifikace dle ČSN 73 4201/2016 ed.2) a má revizi od odborné firmy

. Vývod komína musí být ve výšce 1 m nad střechou a 0,65 m nad nejvyšším bodem do třímetrové výšky nad střechou. Instalace musí být provedena v souladu s veškerými požárními předpisy. Nepřipojujte toto zařízení ke kouřovodu, sloužícímu jinému spotřebiči. Minimální výška systému je 4,6 m od vstupu kouřovodu do komínového průduchu. **Krbová kamna musí být připojena pouze na samostatný komín!**



Jednoplášťová spojovací roura

Kouřovod musí být:

- co nejkratší a nejrovnější, použijte rouru o průměru 152 mm, z černého plechu, tl.2,5mm čistou a v bezvadném stavu
- instalován širší stranou trubky dovnitř do objímky. Tím steče veškerý kapalný kreosot nebo kondenzát zpět do kamen.
- kouřovod nesmí procházet atikou, střešním prostorem, šatnou nebo jiným uzavřeným prostorem, podlahou nebo stropem. Kde je potřeba, aby kouřovod procházel zdí nebo přepážkou z hořlavého materiálu, musí instalace odpovídat normám pro instalaci spotřebičů na spalování pevných paliv a jejich příslušenství.
- Pro správný provoz tělesa je potřeba, aby komínový tah měl optimálně 9-15 Pa (maximálně 22 Pa). K optimálním parametrům Vám může pomoci případně i komínový regulátor. Při vysokém tahu doporučujeme do kouřovodu standardně montovat komínovou klapku, kterou doladíte regulací samotného tělesa. Při nízkém tahu instalovat komínovou odsávací hlavici, případně zvýšit délku komínového tělesa – poraďte se s odbornou kominickou firmou.

Postup

1. Při připojování komínu a dvouplášťové spojovací roury ke kamnům instalujte všechny komponenty podle požadavků výrobce komínu na instalaci. Je možné, že předpisy budou vyžadovat přívod spalovacího vzduchu zvenčí, podívejte se do místních stavebních předpisů.

2. Instalaci kouřovodu započnete zasunutím širší strany roury **přes** objímku kamen.

3. Namontujte zbývající části roury jednu na druhou, až dosáhnete konečné délky kouřovodu a spojte je navzájem.

Při zapojování kouřovin do tělesa je potřeba začít se svislou trubkou v minimální délce 0,5 metru a teprve potom první koleno, jinak hrozí přehřívání horní části tělesa s možným trvalým poškozením či prasknutím pláště.

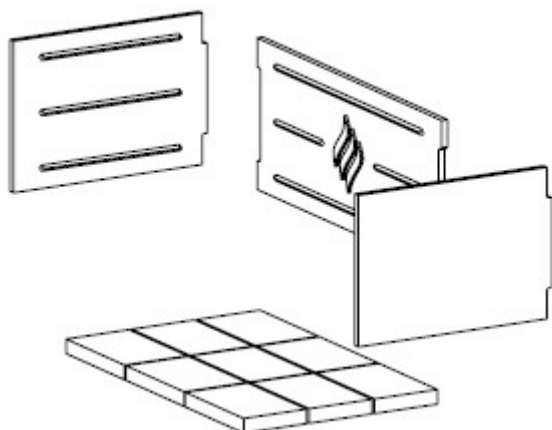
Chráníč podlahy

Kamna lze instalovat na hořlavou podlahu jen při použití nehořlavé ochrany, odolné před žhavým popelem. Tato ochrana musí sahát do následujících vzdáleností od kamen: V české republice: 800 mm na přední straně a 500 mm na ostatních stranách od příkládacích dvířek po obou stranách. Tato ochrana je rovněž vyžadována pod kouřovodem a 500 mm od něj na každé straně.

Montáž šamotových cihel do topeniště

Šamotové žáruvzdorné cihly jsou součástí dodávky a jsou důležité pro životnost kamen a k dosažení delšího času hoření. Zkontrolujte prosím, správnou pozici v kamnech, a zda nedošlo k jejich poškození během přepravy.

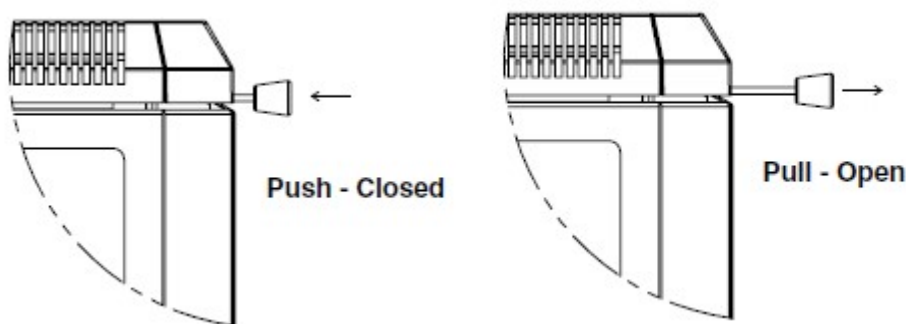
Zadní a boční žáruvzdorné stěny jsou v kamnech již umístěny a zaklíněny kartonem, aby nedošlo k jejich poškození, případně vypadnutí. Karton opatrně vyjměte a na horní část vložte upevňovací kovovou lištu (tvar U) tak, aby nedocházelo při provozu k posouvání cihel. V případě, že v topeništi nejsou položeny horní cihličky (zabaleny zvlášť v topeništi), umístěte je do horní části tak, abyste nejdříve zasunuly cihlu šikmo a výše než jsou umístěny zajišťovací lišty v horní a zadní části topeniště a pak opatrně na ně cihličku položte. U některých typů jsou žárové stěny litinové (kovové), včetně horního deflektoru. Na dnu topeniště jsou položeny žáruvzdorné cihly (viz obrázek)



Rukojeť pro ovládání primárního vzduchu

Rukojeť se používá k otevření a uzavření primárního vzduchu a vzduchu pro oplach skla (air cash). Toto ovládání je umístěno z boku, v horní pohledově pravé části kamen. Při zatápění (či při přikládání dalšího topiva) **musí** být vždy páčka plně vytažena doprava. Po rozhoření začnete pomalu posouvat ovládání doleva – uzavírání přívodu vzduchu).

Upozornění: regulace a rychlost otevírání/uzavírání je nutné si vyzkoušet při provozu a najít optimální polohu pro vytápění Vašeho obydlí. Tahové podmínky jsou velmi závislé na komínovém tělese, samotném připojení, ale i na Vašich individuálních představách o vnitřní teplotě.



zavřený primární vzduch

Otevřený primární vzduch

Poznámka: V horní části kamen je neuzavíratelný otvor (přisun sekundárního vzduchu), kterým přichází permanentně vzduch určený k hoření. Tento přívod je nezbytný k tomu, aby topeniště temperovalo neustále, i když se uzavře primární přívod vzduchu.

Otevírání kamen:

Kamna mají kličku pro otevření dveří umístěnou vpravo, panty vlevo. Vždy důkladně při provozu zkontrolujte, zda jsou dvířka uzavřena, NIKDY netopte s otevřenými dvířky!!

Popel:

Kamna jsou bezroštová, doporučuje se ponechávat na dnu i menší množství popelu (vyšší izolační vrstva), když se Vám zdá, že již je uvnitř větší vrstva, nechte kamna vychladnout, popel lopatkou vyndejte, uzavřete do bezpečné kovové nádoby a bezpečně vychladlý popel zlikvidujte tak, aby nedošlo k možnému zahoření.

Kreosot

Jak se tvoří a kdy se odstraňuje

Při pomalém a špatném spalování dřeva se tvoří dehet a různé organické výpary, které se míchají s vylučovanou vlhkostí za vzniku kreosotu. Kreosotové páry se srážejí v relativně chladném kouřovodu, kdy je oheň mírný. Důsledkem toho je akumulace zbytků kreosotu uvnitř roury. Při vznícení hoří kreosot mimořádně silným plamenem. Komín by měl podléhat pravidelné kontrole v průběhu topné sezóny, zda se netvoří kreosot. Jestliže se kreosot vytvořil ve vrstvě 3 mm a více, měl by se odstranit, aby se snížilo riziko vzniku ohně v komínu.

1. Nej hustší kouř vzniká v případě přiložení velkého množství dřeva na vrstvu horkých uhlíků a uzavření průduchů. Spalováním dřeva vzniká kouř, ale bez dostatku vzduchu nemůže shořet. Pro dokonalé spalování bez kouře jsou třeba malé dávky paliva, dvě až tři polena nebo 1/4 až 1/2 dávky paliva za určitý časový interval a otevřením přívodu vzduchu naplno, zvláště během prvních 10 až 30 minut po každém přiložení, kdy probíhá většina reakcí, při nichž vzniká kouř. Asi po 20-30 minutách přívod opět uvést do optimální polohy, oheň začne hořet bez nadměrné tvorby kouře. Dřevěné uhlíky vytváří velice málo kouře, z něhož vzniká kreosot.

2. Čím chladnější je povrch, po kterém prochází kouř z hořícího dřeva, tím více kreosotu se sráží. Nevyzrálé či vlhké dřevo významně přispívá ke vzniku kreosotu tím, jak nadměrná vlhkost, která se odpařuje, chladí oheň, který hůře spaluje dehty a plyny, a tím vytváří hustý kouř a špatné spalování. Tento vlhkostí ztěžklý kouř chladí komín, a celý problém se komplikuje ještě víc tím, že kouř má optimální místo ke kondenzaci. Stručně řečeno, určitému množství kreosotu se nevyhneme. Řešením je pravidelná kontrola a čištění. Jeho tvorbu lze omezit používáním suchého vyzrálého dřeva a dostatku spalovacího vzduchu při zatápní, přikládání a správnou regulací při samotném hoření.

OBSLUHA

Používání přístroje můžete zahájit pouze, když je správně nainstalován a je zajištěna bezpečnost. Před prvním použitím je důležité, abyste porozuměli provozu vašeho přístroje.

Krbová kamna či krbová vložka nesmí být připojena ke společnému komínu.

Průměrná teplota spalin přímo za hrdlem pro odvod spalin, při podmínkách jmenovitého výkonu dosahuje max 350°C.

Jak pochopit a provozovat Vaše kamna REGENCY

Výrobní řada kamen značky Regency je vrcholem mnoha let výzkumu a vývoje. Svou účinností, čistým spalováním a uživatelskou pohodlností Vám tyto kamna poskytnou mnoho let skvělých služeb. Provozovatel, znalý problematiky, je však stále tím nejvýznamnějším faktorem pro maximální výkon a součástí toho všeho je pochopení základních konstrukčních funkcí.

Tento systém má zásadní konstrukční vlastnosti:

1. Přidávání druhotného vzduchu do ohně:

Díky neuzavíratelnému přívodu vzduchu přímo nad oheň v komoře krbových kamen nemůže dojít k vyhasnutí a tím k možnému úniku toxických plynů do místnosti

2. Vysoká hmotnost a tepelná izolace:

vysoká hmotnost (váha) se chová jako zásobárna tepla a tepelná izolace udržuje spalovací komoru horkou. Během fáze spalování probíhá aktivní hoření. Během této fáze se teplo uchovává ve hmotě kamen a je později zvolna a stejnoměrně uvolňováno. Jak dřevo uhelnatí, aktivní hoření klesá. Tato fáze čistého uhelnatého spalování trvá značnou dobu, a dokud se vrstva uhlíků výrazně nezmenší, nemělo by se přikládat.

Budete-li tyto informace ignorovat, může dojít k poškození přístroje a propadnutí záruky!
UPOZORNĚNÍ: Některé vnější části spotřebiče jsou při provozu horké. Pro obsluhu používejte rukavice.

Výběr dřeva

Tato kamna jsou navržena pro spalování přírodního dříví (*Je možno používat pouze vhodná a doporučená paliva, což je dřevo případně dřevěné brikety*). V porovnání s měkkým, zeleným nebo čerstvě nařezaným tvrdým dřívím dosáhnete vyšší účinnosti a nižších emisí spalováním suchého odleželého tvrdého dřeva.

Dřevo by mělo být řádně vyschlé a odleželé (nejméně po šesti měsících a více). Vlhké nebo nevyschlé dříví způsobuje nadbytečný dým a produkci velkého množství kreosotu. Vlhké dříví také produkuje méně tepla.

NESPALUJTE:

- dřevo z pobřeží slaných vod
- vlhké nebo zelené dříví
- odpadky / plasty
- nevyschlé dřevo
- uhlí / dřevěné uhlí
- rozpouštědla

*** Tyto materiály obsahují chloridy, které výrazně ničí kovový povrch zařízení a nevztahuje se na takové škody záruka.**

Nepalte nic jiného kromě dřeva. Ostatní paliva, např. dřevěné uhlí, mohou produkovat větší množství oxidu uhelnatého – bez chuti i zápachu, který může zapříčinit smrt. Za žádných okolností se nepokoušejte na zařízení grilovat.

Jak vyzkoušet Vaše dřevo

Položte větší kus dřeva do kamen do lůžka z rozžhavených uhlíků. Pokud je suché, začne hořet na více než jedné straně do jedné minuty. Pokud je vlhké, dřevo zčerná a začne hořet během tří minut. Pokud začne oheň syčet, prskat a dřevo černat bez zažehnutí, dřevo je příliš mokré a není vhodné jej pálit.

Používejte tedy opravdu suché dřevo s vlhkostí do 20%!!!

Vaše kamna REGENCY jsou navržena na několik let bezproblémové obsluhy. Přehříváním kamen se životnost produktu zkracuje.

Zapalování ohně

UPOZORNĚNÍ: Nikdy nepoužívejte chemikálie nebo jiné prchavé kapaliny k podpalování. Nepalte odpadky, nebo hořlavé kapaliny jako jsou benzín, nafta nebo motorový olej. **Důrazně doporučujeme instalaci detektorů kouře.**

- Nastavte přívod vzduchu na nejvíce (doprava) a otevřete dvířka.
- Umístěte zmačkané noviny doprostřed kamen a křížem na ně pokládejte několik kousků třísek. Navrch pak přidejte několik menších kousků suchého dříví, případně na větší polínka na dně topeniště položte Podpal (slisované hobliny s voskem) nebo Pe-Po, na ně další menší vyschlá polínka
- Zapalte a zavřete dvířka.
- Když se oheň rozhoří, chvílku vyčkejte a pak otevřete dvířka a přidejte několik menších polínek. Zavřete dvířka.
- Jakmile se vytvoří dostatečné množství žhavého a dřevo shoří, začněte s běžnou obsluhou kamen.

Při prvním zapálení **VŽDY topte MÍRNĚ a POMALU!!!**

UPOZORNĚNÍ: Abyste dosáhli co nejlepšího výsledku barvy Vašeho spotřebiče, musíte barvu tzv. vypálit. Při prvních 2 – 3 zatopení je důležité zajistit důkladné odvětrání místnosti. Kouř a výpary způsobené procesem vytvrzování laku Vašeho spotřebiče může způsobit u citlivých jedinců nevolnost.

Provozní tipy

- 1. Vždy používejte suché, vyzrálé palivové dřevo do délky 40 cm. Přikládejte ho podélně, jako směs větších a menších kousků, na vrstvu žhavého popela alespoň 2,5 cm vysokou.

- 2. Používejte při provozu nastavení na střední až vysoké hodnoty po 1 hodinu od zapálení ohně (při vychladlých kamnech). Po počáteční žhavé fázi přiložte a ponechte nastavení přívodu vzduchu na středních hodnotách asi 5 – 10 minut a pak nastavte přívod vzduchu na potřebnou hodnotu.

Běžná obsluha

- Nastavte přívod vzduchu na požadovanou hodnotu. Pokud se kouř line dolů za sklem (efekt vodopádu), znamená to, že jste přivřeli přívod vzduchu příliš brzy nebo užíváte příliš nízké nastavení. Vzhledem k tomu, že se liší potřeby vytápění každé domácnosti (podle izolace, oken, klimatu ad.), správné nastavení může být určeno pouze tím, že vyzkoušíte různé možnosti, abyste pro příští topení věděli. Ovládání vzduchu můžete nechat například v polovině polohy.
- Před přikládáním otevřete přívod vzduchu naplno (posunutím směrem doprava) a počkejte, až se uhlíky rozjasní. **Pomalů** otevřete dvířka, tím předejdete kouření do místnosti.
- Používat můžete dřevo různého tvaru, průměru i délky (doporučujeme 40 cm). Přiložte a pokuste se polena pokládat tak, aby mezi nimi mohl proudit vzduch. Vždy používejte dřevo suché.
- Nikdy neplňte kamna palivem příliš do výšky nebo jiným způsobem, který by mohl způsobit vypadnutí hořících částí při otevření dvířek.
- Pro dlouhotrvající hoření nebo pro hoření přes noc je lepší neštípané dříví. Než nastavíte noční hoření kamen (s nízkým přívodem vzduchu), nezapomeňte nechat oheň nejdříve řádně rozhořet s naplno otevřeným přívodem vzduchu.
- Příklad: Nastavením přívodu vzduchu si regulujete poměr výkonu a doby hoření. Pokud chcete nejvyšší výkon a krátkou dobu hoření je potřeba nechat otevřenou klapku na maximální hodnotu tzn. 1 (ovládání vzduch vlevo). V tu chvíli spotřebič hoří krátce, palivo se rychle spotřebuje, ale máte dosažen maximální výkon a rychlé dosažení provozní teploty. Naopak nižší výkon a delší doba hoření potřebuje dosažení správné provozní teploty spotřebiče a poté uzavření přívodu primárního vzduchu (ovládání vzduchu vpravo). V případě nočního provozu doporučujeme namíchat tvrdé dřevo s briketami a po nakládce do topeniště po cca 5 min provozu uzavřít přísun vzduchu na minimum.

Ke správnému provozu resp. provozní teplotě doporučujeme používat magnetický teploměr, který umístíte na plášť tělesa (v rohu dveří nebo na horní desku), ale určitě ne na kouřoviny – tam je teplota při provozu mnohem nižší

Obnovení ohně po dlouhotrvajícím nebo nočním hoření

- Otevřete dvířka a prohrábněte uhlíky směrem k přední části kamen. Na uhlíky přidejte trochu suchých, naštípaných polínek a zavřete dvířka.
- Nastavte přívod vzduchu naplno (posunutím směrem doleva), v následujících několika minutách by měla polínka začít hořet.
- Až se dřevo řádně rozhoří, nastavte přívod vzduchu podle potřeby.
- Při častém využívání pomalého a dlouhotrvajícího hoření, občas nechte kamna hořet naplno pod dohledem několik hodin pro odstranění usazenin v kamnech, komíně i na skle.
UPOZORNĚNÍ: Tato metoda však nenahrazuje běžné čištění komína.
- Abyste dosáhli maximálního hoření, nastavte přívod vzduchu naplno (posunutím směrem doprava). Nepoužívejte toto nastavení v jiném případě, než při zapalování a rozehrívání kamen.

DEJTE SI POZOR, ABYSTE KAMNA NEPŘEHŘÁLI: Pokusy o dosažení vyššího tepelného výkonu a přesazení limitů, pro které bylo zařízení navrženo, mohou způsobit trvalé škody komína nebo kamen. UPOZORNĚNÍ: Žádné změny zařízení nejsou povoleny. Jakékoliv zásahy mohou vést ke ztrátě záruky a mohou být nebezpečné.

Přehřátí kamen

Přehřátí kamen a překročení běžných tepelných limitů může být způsobeno hořením s otevřenými dvířky nebo poškozeným těsněním dvířek, které pak umožňuje nadbytečné proudění vzduchu do vnitřku kamen; dále

spalováním příliš vysušeného dříví nebo papírových odpadků; při příliš dlouhé době hoření se zcela otevřeným přívodem vzduchu.

Ke správnému provozu resp. provozní teplotě doporučujeme používat magnetický teploměr, který umístíte na plášť tělesa (na horní desku), ale určitě ne na kouřoviny – tam je teplota při provozu mnohem nižší.

Více dřeva, více tepla

Zkušenosti Vám budou nejlepším pomocníkem pro správné nastavení, jehož výsledkem bude efektivní hoření. Nezapomeňte, že nastavení přívodu vzduchu je závislé na okolnostech, jako jsou typ dřeva, venkovní teplota, velikost komína a povětrnostní podmínky. S praxí budete získávat odborné zkušenosti v obsluze zařízení a dosáhnete výkonu, pro který bylo zařízení navrženo.

Správný tah kamen

- Tah je síla, která pohání vzduch ze zařízení vzhůru do komína. Síla tahu je závislá na délce komína, geografických podmínkách, blízkých překážkách a na dalších faktorech.
- Příliš silné proudění vzduchu může způsobit nadměrné teploty v zařízení. To poznáte podle nekontrolovatelného hoření a rozpalování některých částí kamen do červena.
- Nedostatečné proudění vzduchu může naopak způsobovat kouření do místnosti a zanášení komína. Nedostatečný tah poznáte podle prosakování kouře do místnosti skrz zařízení nebo komínovou vložku.
- Pro správný provoz tělesa je potřeba, aby komínový tah měl optimálně 9-15 Pa (maximálně 22 Pa). K optimálním parametrům Vám může pomoci případně i komínový regulátor. Při vysokém tahu doporučujeme do kouřovodu standardně montovat komínovou klapku, kterou doladíte regulací samotného tělesa. Při nízkém tahu instalovat komínovou odsávací hlavici, případně zvýšit délku komínového tělesa – poraďte se s odbornou kominickou firmou.

Vyjímání popela

Jakmile bude vrstva popela uvnitř kamen vysoká 6 – 8 cm, oheň dohoří a popel vychladne, je vhodný čas na jeho odstranění. Popel však neodstraňujte všechen, nechte na dně alespoň vrstvu 2 cm pro lepší udržování teploty kamen během hoření.

Popel vyjmete buď přímo do vhodné nehořlavé nádoby.

Likvidace popela

Popel by měl být umístěn do plechové nádoby s těsně přiléhajícím víkem. Před úplnou likvidací, umístěte uzavřenou nádobu s popelem na nehořlavý povrch nebo na zem, nejlépe dál od hořlavých materiálů. Pokud se rozhodnete popel zahrabat do půdy nebo jinak rozptýlit, nechte ho v nádobě řádně vychladnout. Do této nádoby na popel už žádný jiný odpad nepřidávejte!

Údržba

- Spalujte pouze suché a odleželé dřevo. Čím hutnější a těžší suché dřevo, tím vyšší tepelná hodnota. To je důvod, proč je upřednostňováno tvrdé dříví. Zelené nebo mokré dříví může způsobit prudké hromadění kreosotu. Pokud z nějakého důvodu potřebujete pálit mokré nebo neodleželé dříví, dohlédněte, aby byl přívod vzduchu do kamen dostatečný, abyste dosáhli silného hoření a aby se mohl komín dostatečně ohřát. Nepokoušejte se pálit mokré dříví přes noc. Vlhkost ve výstupu kamen může stoupnout až o 25% a zvyšuje se tím riziko hromadění kreosotových usazenin.
- Pokud se u kamen začne znečišťovat sklo následkem pomalého hoření nebo nedostatku dříví, může být po vychladnutí kamen vyčištěno vlhkým hadrem (papírem) a trochou popela. Nepoužívejte abrazivní a chemické čističe. Nedoporučujeme používat čističe skel. Pokud je pro Vás nezbytné použít čistič skla, dbejte na to, abyste při čištění nenamočili těsnění skla ani dveří. Nemyjte sklo, když je horké. Nikdy znečištění skla neodstraňujte škrábáním. Typ a množství usazenin na skle jsou dobrými ukazateli stavu komínové roury a usazenin v komínu. Světle hnědé prašné usazeniny, které jdou snadno setřít, jsou obvykle známkou dobrého hoření suchého a uleželého dříví, tudíž komín a roura by měly být relativně čisté. Naopak černé a mastné usazeniny, které jdou obtížně odstranit, jsou výsledkem hoření mokrého

nebo zeleného dříví, nebo příliš pomalého hoření s nedostatkem vzduchu. Tyto těžké usazeniny se poměrně rychle hromadí v komíně.

- Během několika prvních topení se na povrchu skla může objevit bílý film – jedná se o součást vytvrzovacího procesu. Sklo by mělo být čištěno, neboť se může film zapéct a jeho následné odstranění bude velmi těžké. Používejte neabrazivní (přípravky, které by nepoškrábaly sklokeramickou desku) čističe a nikdy nečistěte horké sklo. Dá se čistit i vlhkým hadrem a troškou popela.

UPOZORNĚNÍ: Při provádění údržby nebo výměny částí používejte pouze materiály dodávané výrobcem.

Neskladujte dřevo na topení v okolí zařízení nebo v prostoru pro přikládání paliva nebo vyjímání popela. Udržujte okolí kamen čisté a bez hořlavých materiálů, nábytku, novin apod.

- Zaveďte si pravidelné postupy obsluhy zařízení. Denně kontrolujte hromadění kreosotu, dokud nezískáte představu, jak často bude nutné čištění.
- Berte na vědomí, že čím je teplejší oheň, tím méně nánosu vzniká. Potřeba častějšího čištění (každý týden) bude tedy spíše během vlidnějšího počasí, než při chladném počasí, kdy kamna hoří na vyšší stupeň (v takovém případě stačí čištění každý měsíc).
- Poučte všechny členy rodiny o bezpečné obsluze zařízení. Zdůrazněte část o komínových požárech a důležitosti následování kroků uvedených v kapitole „Při požáru komína“.

Pravidelná kontrola:

Kontrolujte následující části kvůli poškozením, jako jsou praskliny, nadměrná koroze, spálené části a nadměrné kroucení.

Týdně:

- **SKLO DVÍŘEK** – Nezavírejte dvířka zprudka, ani na ně jiným způsobem nevyvíjejte nátlak. Při jejich zavírání se ujistěte, že žádné poleno nevyčnívá z kamen a nebude tlačit na sklo. Pokud je sklo prasklé nebo rozbité, musí být před dalším topením vyměněno. Výměna skla může být provedena ze strany Vašeho dodavatele. Může být užito pouze keramické sklo. **Nezaměňujte s jiným typem.**

Pro vyjmutí rozbitého skla nejdříve vyjměte těsnění dvířek a pak uvolněte šrouby, které zajišťují drážku pro těsnění / držák skla. Vyjměte všechny části skla. Buďte opatrní, jsou ostré. Připevněte nové sklo i s těsněním. Upevněte držák skla i drážku pro těsnění a připevněte nové těsnění dvířek (pokud je to nutné).

UPOZORNĚNÍ: Neutahujte šrouby příliš těsně, buďte opatrní.

- **ŠAMOTOVÉ CIHLY** - zkontrolujte zda nejsou popraskané, rozdrolené, příliš slabé (méně jak 1 cm). Špatné vyměňte.
- **TĚSNĚNÍ DVÍŘEK** – zkontrolujte, není-li odlepené, poškozené, vytržené nebo příliš tvrdé (může se stát při používání čističů skla) Takové těsnění vyměňte.
Těsnění používané REGENCY (středně husté těsnění ze skelného vlákna) vyžaduje pro těsnění pouze malý tlak, což prodlužuje jeho životnost. Je důležité, aby těsnění bylo udržované v dobrém stavu, pravidelně kontrolováno a v případě potřeby vyměněno. V takovém případě následujte instrukce obsažené v montážní sadě, dodávané Vaším dodavatelem.

Měsíčně:

DRŽÁKY ŠAMOTOVÝCH CIHEL a DEFLEKTOR (horní žáruvzdorné cihličky)

Vyměňte, pokud mají díly trvalou deformaci větší nebo mají praskliny. Používejte pouze originální náhradní díly.

Chybějící nebo poškozené díly vyměňte.

Pokud je součástí Vašich kamen také ventilátor, čistěte jeho sací otvory minimálně 2x do roka. Při větší prašnosti i častěji.

Při čištění komína (doporučeno 6x za rok, 1x ročně kontrola odbornou firmou) :

Kouřovod by měl být odpojen od spotřebiče, aby se řádně vyčistil a zkontroloval. Pokud to není možné, přistupte k odstranění druhé komory a vyčištěním kouřovodu do topné komory spotřebiče. **Nezapomeňte si zavřít dveře spotřebiče!**

Vyjmutí dílů z topeniště

Žáruvzdorné cihly se mohou vyjímat kvůli čištění a kontrole spotřebiče.

NEPOUŽÍVEJTE KAMNA S VYJMUTÝMI DÍLY.

Dbejte také na každoroční kontrolu a čištění komína, kouřovin i samotného tělesa. U tělesa se rozumí kontrola šamotových cihel, vnitřního pláště a deflektoru v horní části tělesa a její vyčištění. V případě zjištění nějakých nedostatků či nejasností se obraťte na Vašeho prodejce či distributora.

Poznámky:

Pokud se u Vás objeví nějaká z výše uvedených škod, prosím, kontaktujte svého dodavatele. Provoz zařízení s rozbitými nebo chybějícími částmi mohou způsobit poškození jiných částí a ztrátu záruky.

Při reklamaci poškození tělesa budeme vyžadovat revizní zprávy o kontrolách a stavu spalinových cest za poslední rok provozu a protokol o měření komínového tahu.

Na krbová kamna je poskytována standardní zákonná záruční doba.

Kamna F250 nelze přímo připojit na externí přívod vzduchu!

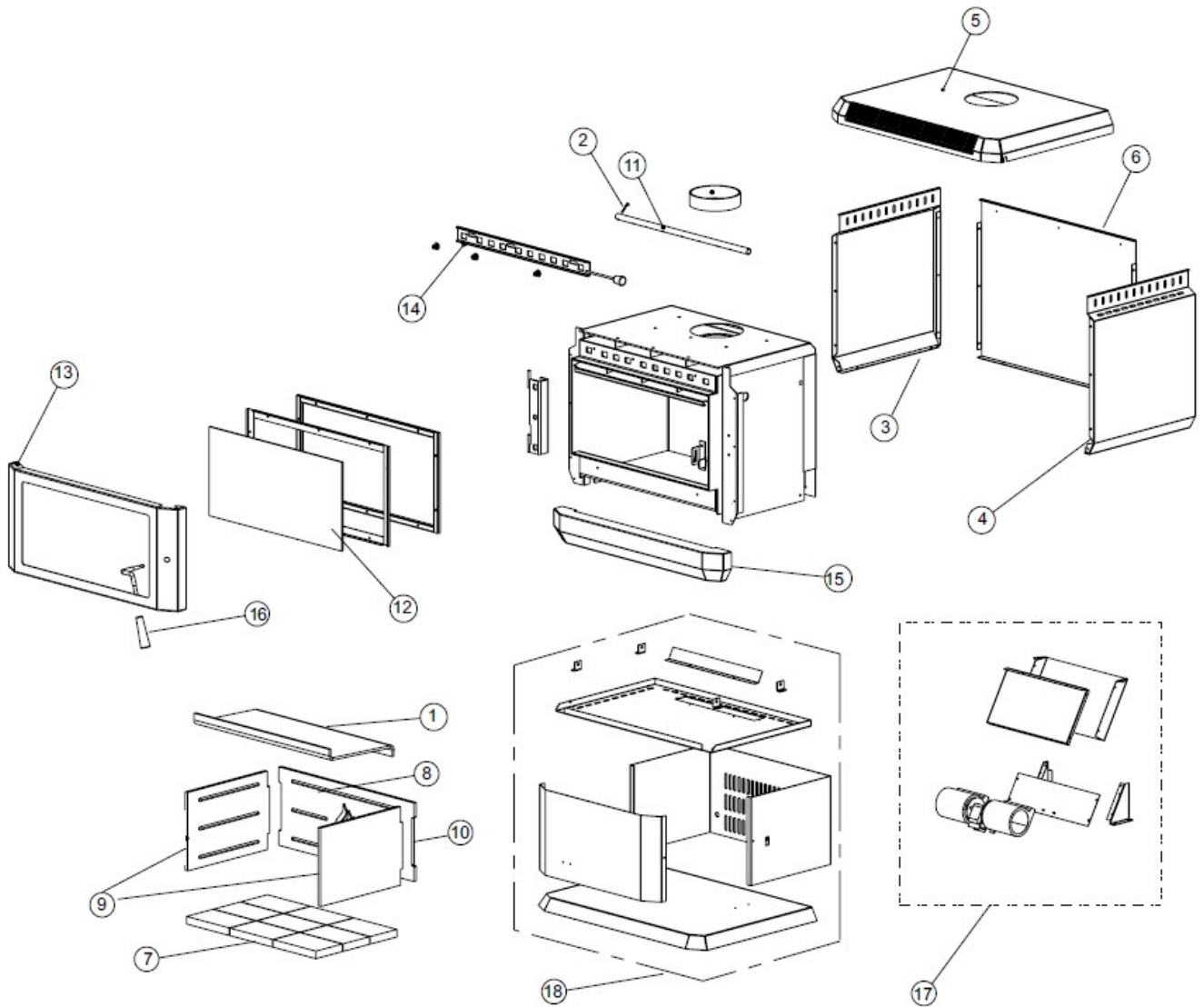
Upozornění: Výrobce si vyhrazuje právo v průběhu výroby v rámci zkvalitnění výrobku na konstrukční změny a případné výměny vnitřních dílů (např. výměna žáruvzdorných cihliček za litinové...) bez předešlé avizace

Řešení problémů

Problém	Příčina	Řešení
Nadměrné hromadění kreozotu	<ol style="list-style-type: none">1) Příliš vlhké dřevo2) Příliš brzy přivřený přívod vzduchu3) Špatný tah	<ul style="list-style-type: none">– používejte suché dřevo– nepřivírejte přívod vzduchu dokud:<ul style="list-style-type: none">– se nevytvoří dostatek žhavých uhlíků– dříví nebude rozhořelé– nevhodná výška komína– ucpaný komín– zajistěte dostatek vzduchu
Znečištěné sklo	<ol style="list-style-type: none">1) Předchozí body 1-32) Špatné těsnění dvířek	<ul style="list-style-type: none">– vyměňte těsnění– zkontrolujte dovření dvířek
Nízký tepelný výkon	<ol style="list-style-type: none">1) Dřevo je mokré2) Oheň je slabý	<ul style="list-style-type: none">– používejte suché dřevo– vytvořte větší oheň
Kamna nevydrží hořet přes noc	<ol style="list-style-type: none">1) Otevřený přívod vzduchu2) Nedostatek dřeva	<ul style="list-style-type: none">– nastavte přívod vzduchu na nižší hodnotu– na hoření přes noc je vhodné neštípané dřevo
Kamna nehoří	<ol style="list-style-type: none">1) Blokovaný přívod vzduchu2) Špatný tah	<ul style="list-style-type: none">– zkontrolujte, zda není přívod vzduchu zvenku ucpaný– zkontrolujte, zda není ucpaný komín, vyčistěte– komín může být příliš dlouhý nebo jinak nevyhovující, konzultujte s dodavatelem

Soupis náhradních dílů:

Part #	Description	Part #	Description		
1)	1160106	Baffle Top	11)	8010306	Air Bar Stainless Steel
2)	1160118	Securing Pins	12)	8010307	Glass Neoceram With Glass Gasket
3)	1170202	Panel Outer Side Left	13)	8010313	Door Assembly (without handle)
4)	1170203	Panel Outer Side Right	14)	8010309	Air Slide
5)	1172001	Top Plate/ Panel	15)	8010310	Ash Lip Panel
6)	1172004	Rear Panel	16)	8010114	Door Handle Set
7)	8010301	Bricks Set (Set 9)	17)	F300-917	Fan Assembly
8)	8010302	Liner Cast Iron (Set)	18)	1172003	Pedestal Assembly
9)	8010303	Liner Cast Iron Sides (L & R)	19)	936-060	Door rope seal 5 ft .6" (not shown)
10)	8010305	Liner Cast Iron Back			



REKLAMACE:

Všechny záruční reklamace musí být podány zákazníkem prodejci či dovozci, včetně kopie prodejního dokladu, společně s revizní zprávou o kontrole a stavu spalinových cest za poslední roky provozu a protokol o měření komínového tahu. Všechny žádosti musí být úplné a musí obsahovat veškeré podrobnosti, jak požaduje FPI

Tyto náležitosti jsou:

- Prodejní doklad
- Štítek krbových kamen s výrobním číslem
- Fotografie dle instrukcí
- Komínová revize (každoroční, zpětně rok)
- Výpočet spalinové cesty

Neúplné žádosti mohou být zamítnuty.

V záruční době je poskytnuta náhradní jednotka pouze jednou. Jednotka musí být instalována podle všech pokynů výrobce a dodrženy všechny místní normy.

Instalační technik je povinen zajistit, aby jednotka v době instalace fungovala tak, jak byla navržena.

Kupující je odpovědný za roční údržbu jednotky, jak je uvedeno v uživatelské příručce. Jak je uvedeno výše, záruka může být zrušena z důvodu problémů způsobených nedostatečnou údržbou.

Opravy / náhradní díly zakoupené spotřebitelem od společnosti FPI po vypršení původního krytí na jednotce budou mít 90 denní záruku, platí pouze na účtenku. Jakákoli položka, která se ukáže jako vadná, bude podle našeho uvážení opravena nebo vyměněna. Součástí záruk nejsou montážní a diagnostické práce, tyto jsou zpoplatněny.

Vyloučení:

Tato omezená záruka se nevztahuje na rzi nebo korozi jakéhokoli druhu z důvodu: nedostatečné údržby nebo nesprávného použití ventilace, nedostatečné zásobování spalovacím vzduchem nebo vystavení korozivním chemikáliím (tj. chlóru, soli, vzduchu atd.).

Tato omezená záruka se rovněž nevztahuje na: barvy, cihly (zadní, boční nebo spodní), těsnění dveří, těsnění skla (nebo jakékoli jiné dodatečné těsnění namontované ve výrobě), vermikulitové podlahové cihly a sestavy kouřovodu.

Poruchy, poškození nebo problémy s výkonem v důsledku podmínek prostředí, umístění, chemických poškození, chyba instalace, instalace nekvalifikovaným instalátérem, nesprávné součásti komína (mimo jiné velikost nebo typ uzávěru), chyba obsluhy, použití nesprávných paliv (jako je nekorunované kordové dřevo, konce frézy, stavební řezivo nebo zbytky, odřezky, ošetřené nebo natřené řezivo, kov nebo fólie, plasty, odpadky, rozpouštědla, lepenka, uhlí nebo uhelné výrobky, výrobky na bázi oleje, voskované kartony, lisované prefabrikované kulatiny, sušené dřevo), nedostatečná pravidelná údržba, zásah vyšší moci, problémy spojené s počasím způsobené hurikány, tornády, zemětřesení, povodně, blesky, terorismus atd, které vedou k poruše zařízení.

Omezená záruka.

Společnost FPI nemá žádnou povinnost vylepšovat nebo upravovat jakoukoli jednotku, která již byla jednou vyrobena (tj. Jak se produkty vyvíjejí, upgrade nebude prováděn na stávajících zařízeních).

Tato záruka nepokrývá cestovní náklady prodejce na diagnostické nebo servisní práce. Všechny ceny práce placené autorizovaným prodejcem jsou za předem stanovené sazby. Prodejci mohou majiteli domu účtovat náklady na cestování a další čas nad rámec jejich garance.

Na jakoukoli jednotku vykazující známky zanedbání nebo nesprávného použití se nebudou vztahovat podmínky této záruční politiky a může to vést ke zrušení platnosti záruk. Patří sem jednotky se zrezivělými nebo zkorodovanými topeništěm. Jednotky, které vykazují známky provozu, když jsou poškozené, nebo s problémy známými kupujícímu a způsobujícími dále škody způsobí neplatnost této záruky.

Jednotky, kde je sériové číslo změněno, odstraněno nebo nečitelné, zruší platnost této záruky.

Menší pohyb, roztažení a smrštění oceli je normální a nevztahuje se na ni záruka.

Společnost FPI není odpovědná za odstranění nebo výměnu obkladů, výměny jakéhokoli obložení, obestaveb atp nebo dokončení za účelem opravy nebo výměny.

Záruka se nevztahuje na poškození přepravovaného zboží nebo dílů.

Výrobky vyrobené nebo poskytované jinými výrobci a používané ve spojení se zařízením FPI bez předchozího povolení od FPI může tuto záruku zrušit



Dovozce, distributor a servis pro ČR:

DRAGON JH s.r.o., Jarošovská 840, CZ-37701 Jindřichův Hradec
IČ: 46683631

www.krbova-kamna.cz