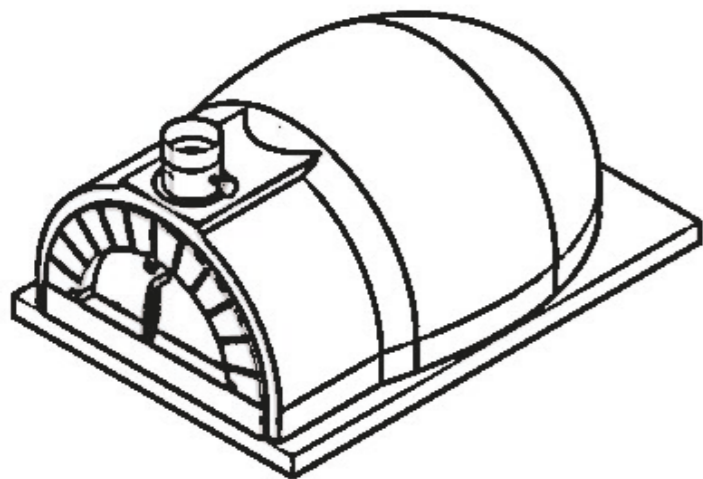
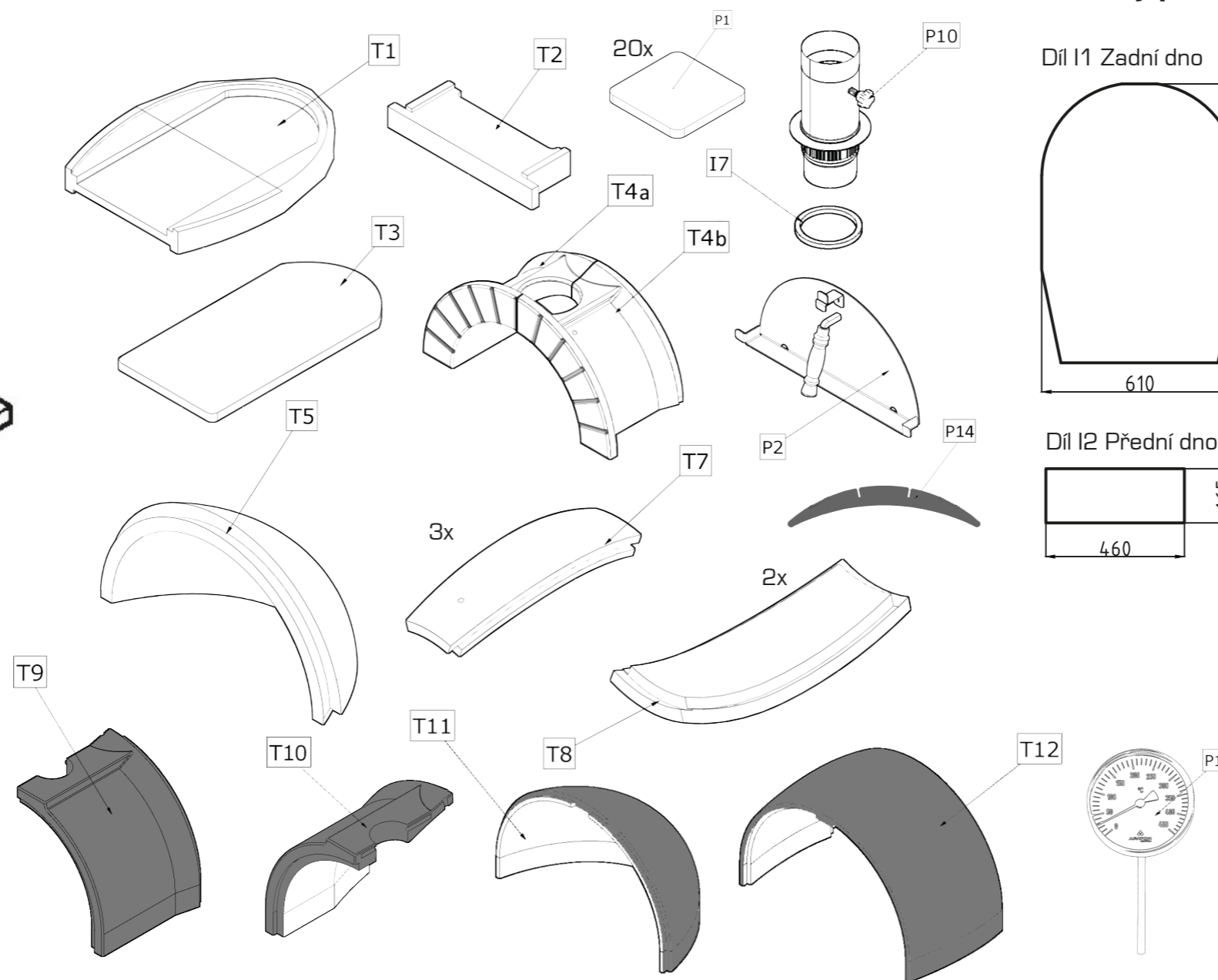


AMPHORA

Návod na sestavení AMPHORA Plus

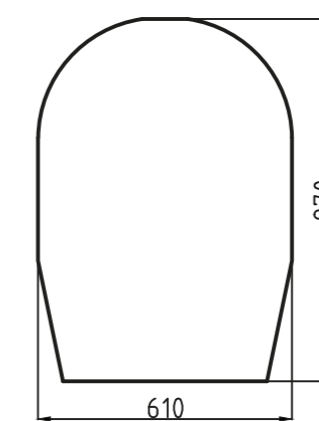


SEZNAM DODÁVANÝCH DÍLŮ

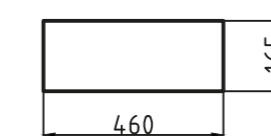


Střížný plán biorohože

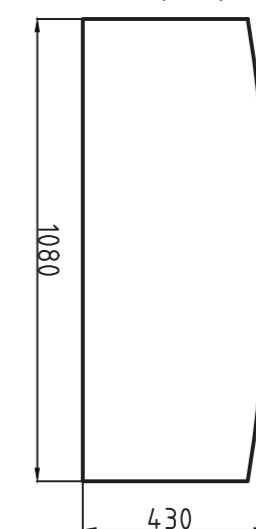
Díl I1 Zadní dno



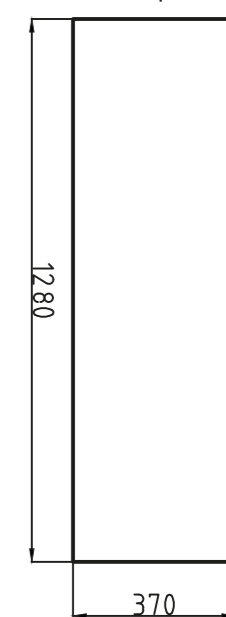
Díl I2 Přední dno



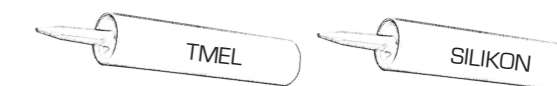
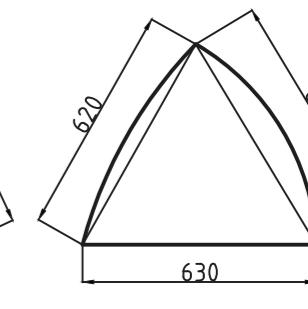
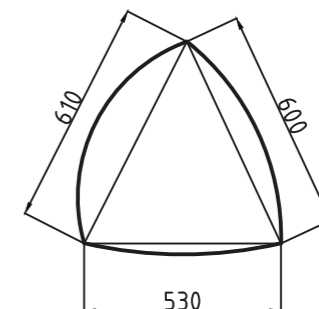
Díl I6 Korpus přední



Díl I4 Korpus střední



Díly I5 Korpus zadní 1 a 2



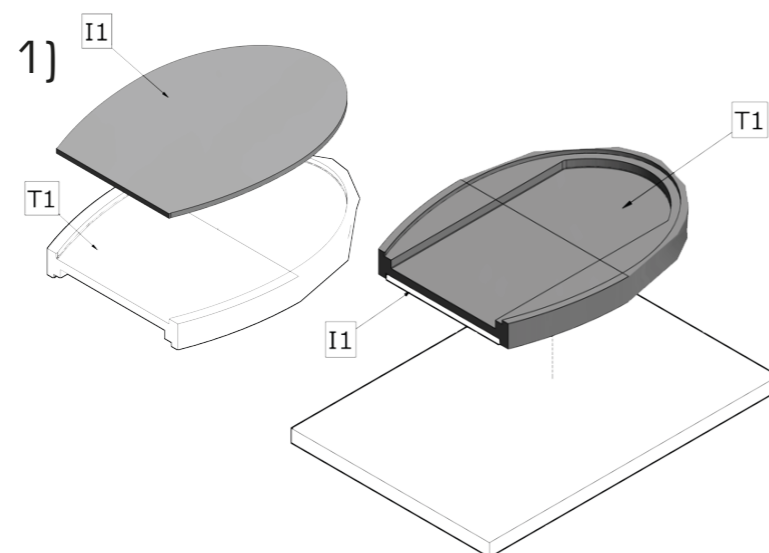
Upozornění

Glazura je velice křehká a tedy citlivá na sebemenší náraz v oblasti hran jednotlivých korpusů či předního portálu.

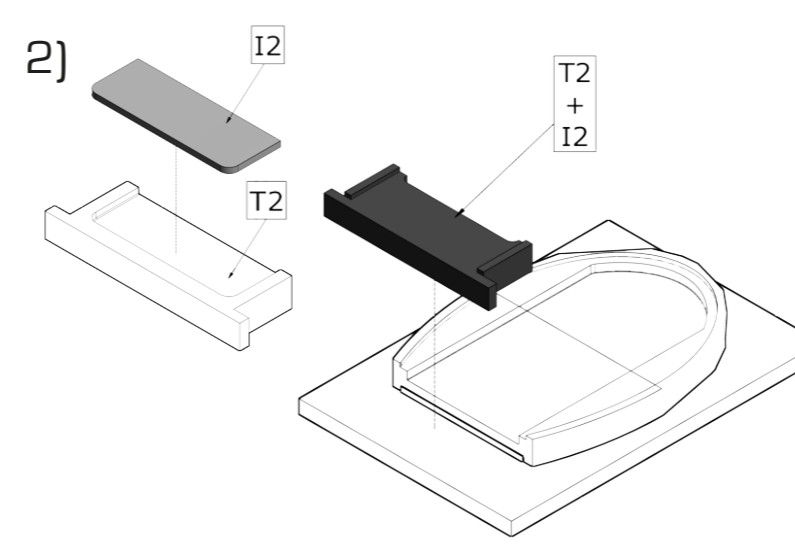
Při práci s glazovanými tvarovkami postupujte velice opatrně, nepoužívejte hrubou sílu. Je však možné, že i přes veškerou opatrnost při dopravě nebo montáži může být glazura v těchto místech poškozena.

V takovém případě doporučujeme zatřít tato drobná poškození přiloženým silikonem nebo zakoupit lak na nehty odpovídající barvy.

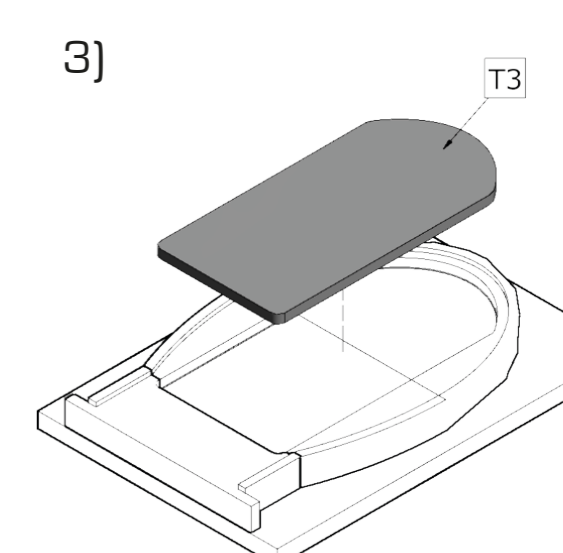
Postup



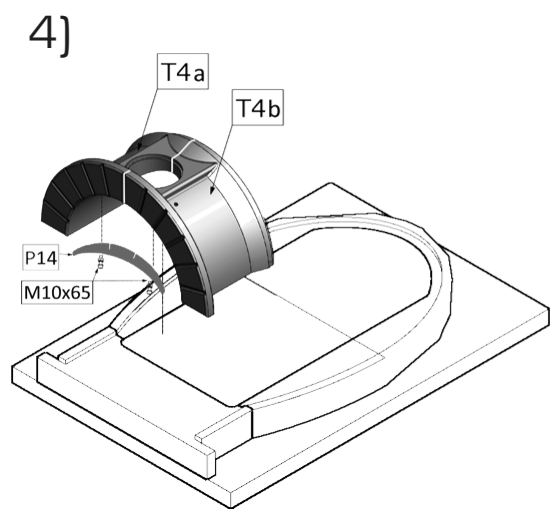
Tmelem přilepte Biorohož (díl I1 zadní dno dle střížného plánu biorohože) do spodního výřezu zadní desky dna, desku položte touto spodní stranou s biorohoží na podstavec.



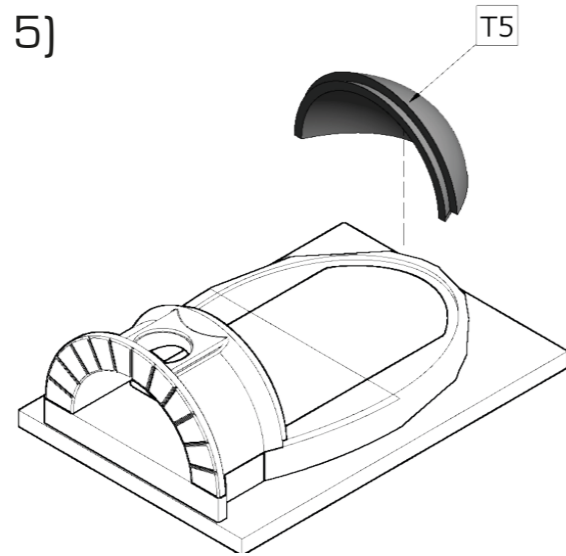
Tmelem přilepte Biorohož (díl I2 přední dno dle střížného plánu biorohože) do spodního výřezu přední desky dna, touto spodní stranou s biorohoží položte desku na podstavec.



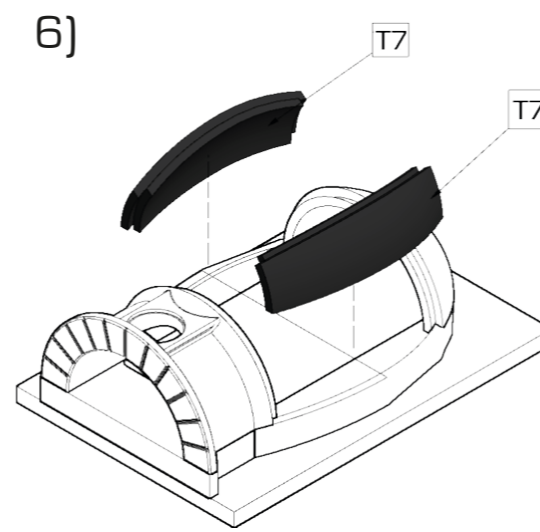
Do výřezu desky dna vložte vnitřní desku.



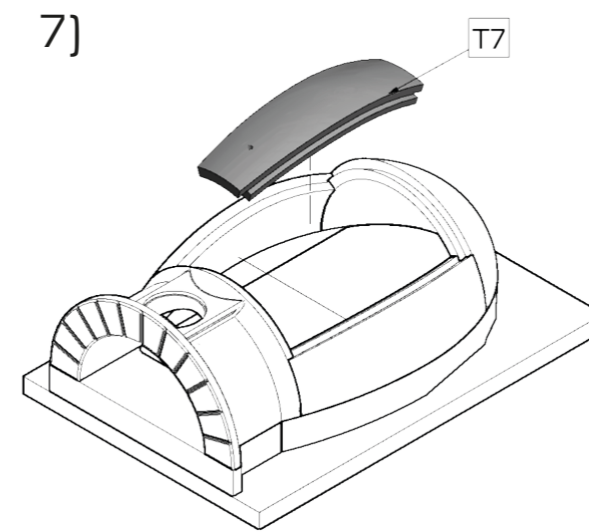
4) Na přední desku dna umístěte přední klenbu. Přišroubujte ke klenbě clonu, nedotahujte na doraz. Materiál při zatopení pracuje a při přílišném utažení hrozí poškození tvarovek.



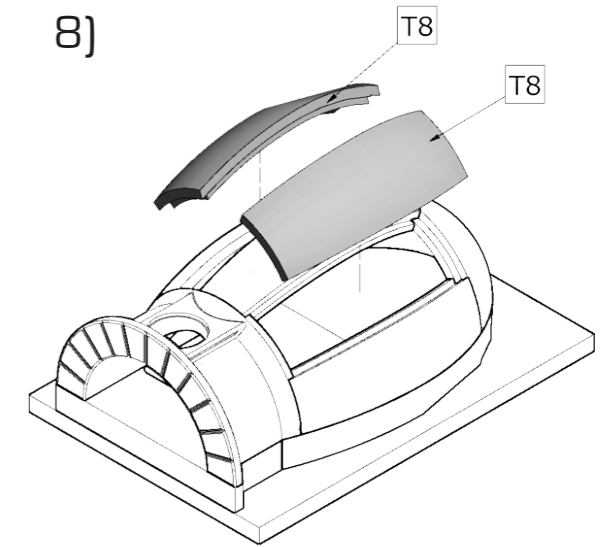
5) Na zadní desku dna umístěte zadní klenbu.



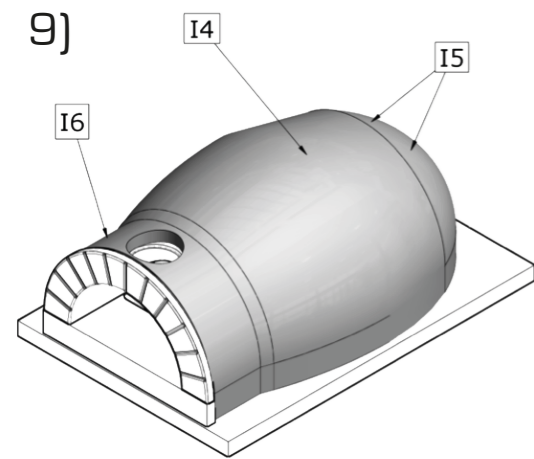
6) Malou boční klenbu umístěte mezi klenbu přední a zadní, tvarovky směřujte dírou k přednímu portálu.



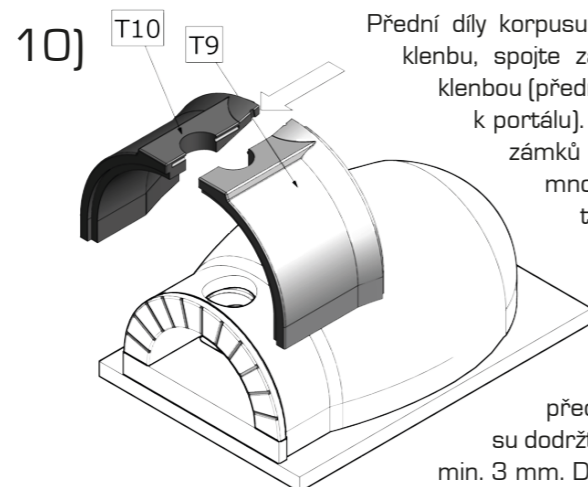
7) Střední díl klenby orientujte dírou blíže k výřezu pro komínek a položte ji na vrchol klenby.



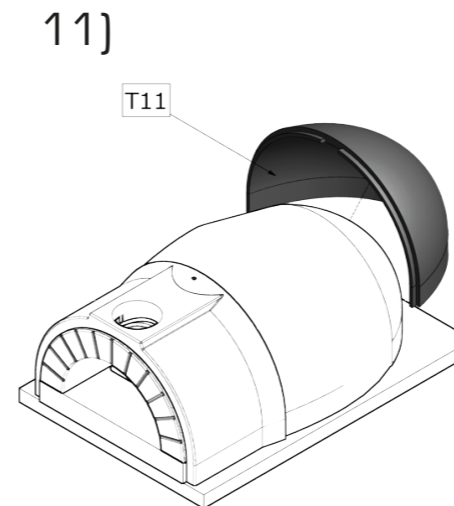
8) Do zbývajících prostor položte poslední dvě tvarovky tak, aby do sebe zámky zapadaly.



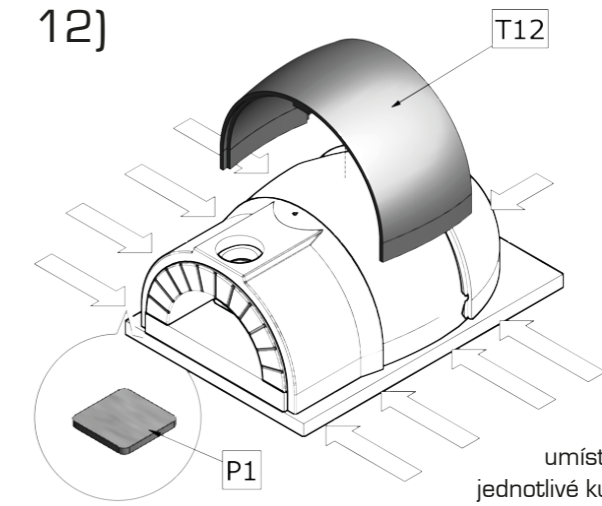
9) Sestavenou klenbu překryjte alespoň 1 vrstvou hliníkové folie. Folii proti pohybu případně zajistěte bodově tmelem k žárobetovým tvarovkám. Na hliníkovou folii položte Biorohož dle středního plánu. Dbejte na to, aby se Vám biorohož při instalaci korpusu nezhrnula či jinak nezkroutila.



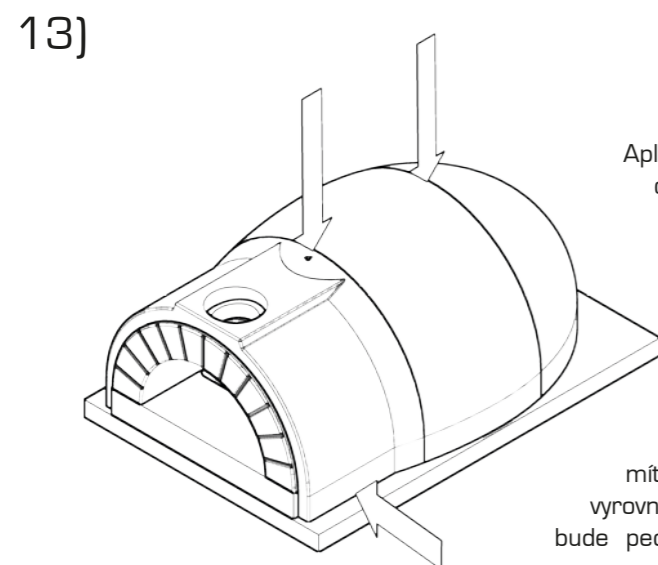
10) Přední díly korpusu T9 a T10 umístěte nad přední klenbu, spojte zámky k sobě tak, aby lícovaly s klenbou (přední hranu korpusu dorazít co nejvíce k portálu). Před spojením zámků aplikujte do zámků a po celé ploše spoje přiměřené množství silikonu tak, aby po doražení tvarovek k sobě byl silikon rovnoměrně v zámcích a ploše spoje. Silikon by neměl být vidět. Dbejte na to, aby silikon neucpal díru na teploměr. Mezi vrchní hranou předního portálu a předního dílu korpusu dodržte po celém obvodu dilatační spáru min. 3 mm. Dilatační spáru vytvořte podložením předního dílu korpusu dilatačními podložkami pod spodní hranu korpusu. V případě použití více než 2 ks podložek na sebe je k sobě přichyťte silikonem. [Silikon v této části funguje jako pojivo dílu T9 a T10, aby se díly korpusu nerozjížděly a neporušila se dilatační spára. Silikon také slouží jako zábrana vniknutí vody do pece v případě, že nedodržíte záruční podmínky a nebudete mít pec pod střechou].



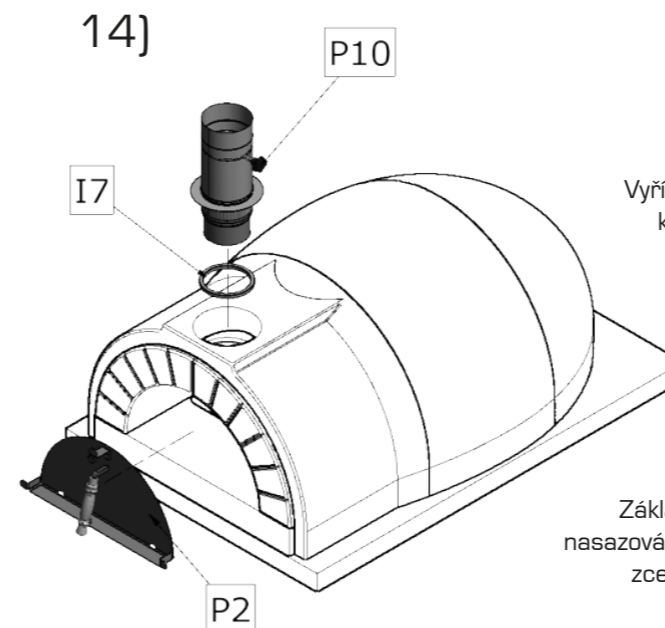
11) Zadní korpus umístěte na podstavec nad zadní klenbu.



12) Střední díl korpusu umístěte na podstavec mezi jednotlivé kusy korpusu tak, aby do sebe zapadly výřezy jednotlivých tvarovek a spáry byly co nejmenší. V případě potřeby vyrovnání vložte dodané dilatační podložky pod boční hrany nejlépe v místech (9 bodů) viz šipky. Podložky již nevytahujte. V případě použití více než 2 ks podložek na sebe je k sobě přichyťte silikonem.



13) Aplikujte silikon mezi díly korpusu a do spár po obvodu pece mezi spodní hranu korpusu a podstavec do vzniklé spáry tak, aby se do silikonu zafixovaly i použité dilatační podložky. Spáry zasilikonujte tak, aby šel silikon v případě nutnosti rozložení pece odstranit (např. při reklamaci). [Silikon v této části slouží jako zábrana vniknutí vody do pece v případě, že nedodržíte záruční podmínky a nebudete mít pec pod střechou a také pro případné vyrovnání nerovností mezi korpusy. V případě, že bude pec užívána dle záručních podmínek, stačí silikonem zafixovat jen dilatační podložky].



14) Vyřízněte díru pro komínek (skrz izolaci a alobal). Těsnící provazec vložte do otvoru pro komínek do připravené drážky vnitřní tvarovky tak, aby vznikly 2 závity těsnění a aby provazec lícoval s vnitřní hranou drážky pro komínek vnitřní tvarovky. Poté do otvoru opatrně zasuňte základní díl komínu tak, aby horní krycí příruba dosedla na glazovaný korpus. Nejlépe jednou rukou z vnitřní strany komínku kontrolujte, jestli se Vám při nasazování základního dílu komínku s klapkou neposunuje či jinak nedeformuje těsnící provazec (při neopatrném nasazení hrozí jeho poškození a kouř, teplo či oheň budou pronikat do prostoru mezi tvarovkami a korpusem). S klapkou komínku otáčejte jemně, vždy jen o 90 stupňů. V opačném případě hrozí přetočení závitu a označení otevřeno, zavřeno nebude ukazovat správně. Základní díl komínu pokud možno nevytahujte z pece, při opakovaném vytahování a nasazování hrozí poškození těsnícího provazce. Pec uzavřete kovovými dvířky. Teploměr umístěte zcela na závěr do otvoru za komínkem (pro správné ustavení je nutno propíchnout izolaci).