

HAAAS
+
SOHN

Vesuvio II/10/1S – II/12/2S s výměníkem

Technická dokumentace
Krbová vložka s výměníkem

CZ

0619018151400d

Úvod

Srdečně děkujeme za zakoupení našeho výrobku!

Popis topidla Vás podrobně seznámí s konstrukcí, technickou specifikací a obsluhou topidla. Doporučujeme seznámit se pozorně s těmito údaji. Vyvarujete se tak případných chyb při vlastní montáži a obsluze.

Podrobné podmínky instalace a obsluhy naleznete ve Všeobecném návodu k obsluze (součást dodávky).

Poznámky v textu



Nejdůležitější jsou poznámky nadepsané **VAROVÁNÍ**. Poznámky nadepsané **VAROVÁNÍ** Vás upozorňují na **vážné nebezpečí poškození topidla či poranění**.



Poznámka nadepsaná **Upozornění** Vás upozorňuje na možná poškození Vašeho topidla.



Poznámka nadepsaná **Důležité** Vás upozorňuje na informace důležité k provozu Vašeho topidla.



Poznámka jako taková Vás upozorňuje zcela obecně na informace důležité k provozu Vašeho topidla.

Obsah

1. Technická specifikace	1
2. Technický popis	2
3. Seznam náhradních dílů	3
3.1. Celkový rozstřel modelu	3
3.2. Detail A1	5
3.3. Detail A2	6
4. Zapojení výměníku	7
4.1. Varianta bez smyčky	7
4.2. Varianta se smyčkou	8
5. Easy control	9
6. Zatápěcí klapka	10
7. Montáž vychlazovací smyčky	11
8. Návod na čištění výměníku	13
8.1. Dlouhodobé čištění výměníku	13
8.2. Krátkodobé čištění výměníku	13

1. Technická specifikace


Vhodné palivo:

Pro používání vhodného paliva nahlédněte do kapitoly **2.2 Palivo** ve Všeobecném návodu k obsluze.

Správný provoz:

Pro správné a bezpečné zacházení s krbovými kamny nahlédněte do kapitol: **2. Popis spalovacího procesu** a **5. Návod k obsluze** ve Všeobecném návodu k obsluze.

Pokyny pro ovládání režimu spalování

Palivo	Výkon topidla	Množství paliva	Primární vzduch	Sekundární vzduch	Terciální vzduch
Dřevěná polena 	100%	4,6 kg/h (2 ks)		Easy control 100%	
	50%	2,2 kg/h (1 ks)		Easy control 50%	

Délka polena: 33 cm (max. 50 cm)

Technická data

	Dřevěná polena
Jmenovitý tepelný výkon (1S / 2S)	15,6 kW / 15,7 kW
Snížený tepelný výkon (50%) (1S / 2S)	7,8 kW / 8,1 kW
Jmenovitý výkon pro ohřev vody (1S / 2S)	10 kW / 12,2 kW
Jmenovitý výkon předaný pouze tělesem kamen (1S / 2S)	5,6 kW / 3,5 kW
Maximální dávka paliva pro přiložení	4,6 kg/hod
Prům. teplota spalin za hrdl. kouřovodu (1S / 2S)	220 °C / 211 °C
Hmotnostní průtok suchých spalin (1S / 2S)	15,8 g/s / 17 g/s
Energetická účinnost (1S / 2S)	81,2 % / 81,7 %
Průměrná koncentrace CO ₂ (1S / 2S)	8,4 % / 7,8 %
Koncentrace CO ve spalinách při 13% O ₂ (1S / 2S)	750 mg/Nm ³ / 962 mg/Nm ³
Koncentrace NO _x ve spalinách při 13% O ₂ (1S / 2S)	131 mg/Nm ³ / 127 mg/Nm ³
Koncentrace OGC ve spalinách při 13% O ₂ (1S / 2S)	46 mg/Nm ³ / 68 mg/Nm ³
Prach při 13% O ₂ (1S / 2S)	36 mg/Nm ³ / 32 mg/Nm ³
Množství spalovacího vzduchu při jmenovitém výkonu	43 m ³ /h
Sezónní energetická účinnost vytápění (1S / 2S)	72,2 % / 72,7 %
Zkoušeno dle ČSN EN 13 229	

1S = litinová dvířka, 2S = dvířka se dvěma skly

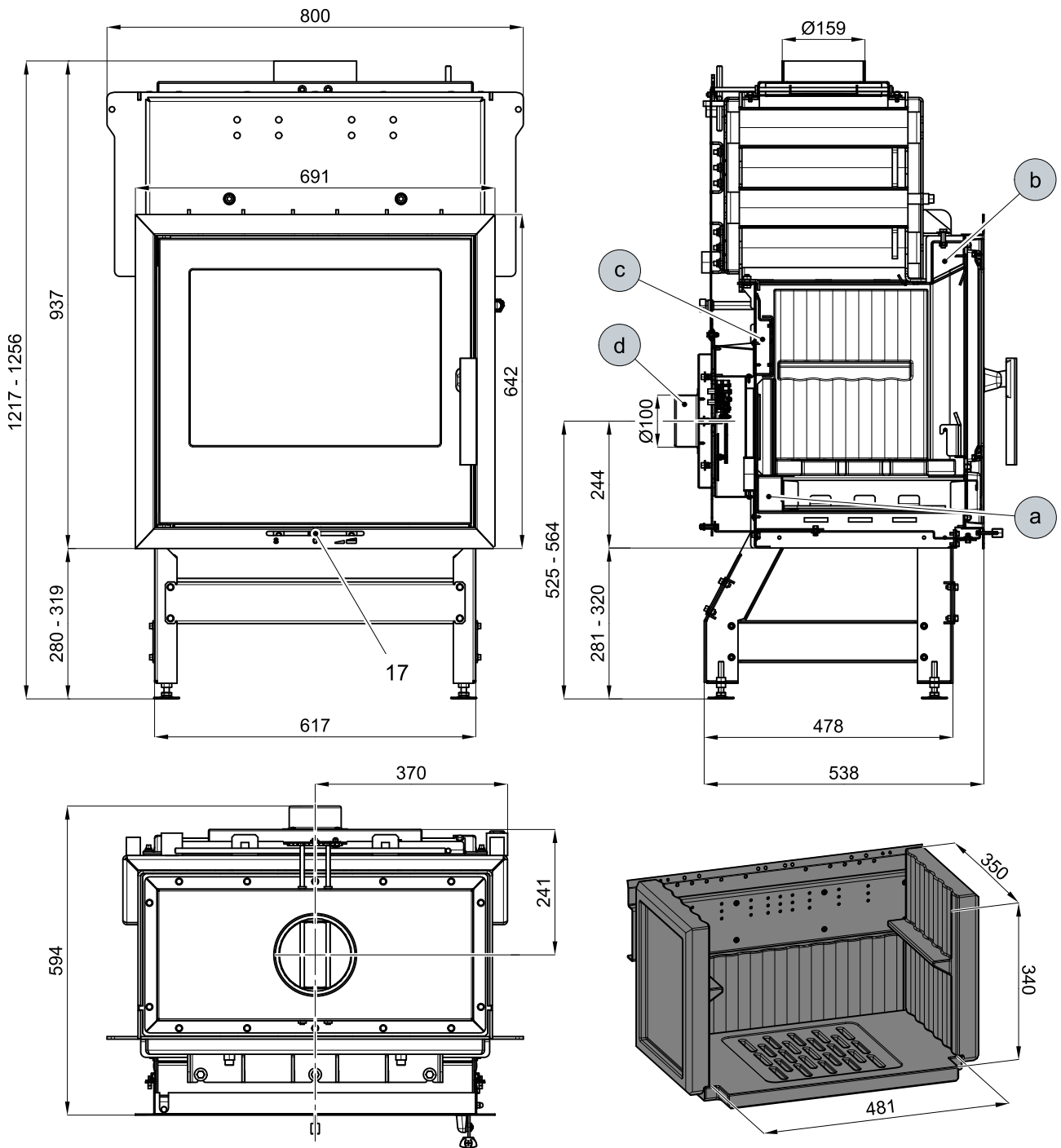
Technické informace

Výška	937 mm
Šířka	800 mm
Hloubka	594 mm
Hmotnost (1S / 2S)	213 kg / 205 kg
Průměr kouřovodu	160 mm
Maximální provozní přetlak výměníku	0,2 MPa
Vodní obsah výměníku	40 l
Doporučený tepelný spád ($t_{\text{výstupní}} - t_{\text{vstupní}}$)	75 – 60 °C
Minimální tah komína v hrdle kouřovodu	12 Pa
Vytápěcí schopnost (střední tepelné ztráty) při 15,7 kW	cca 280 m ³
Regulovatelný výkon	7,8 – 15,7 kW

2. Technický popis

Technický popis

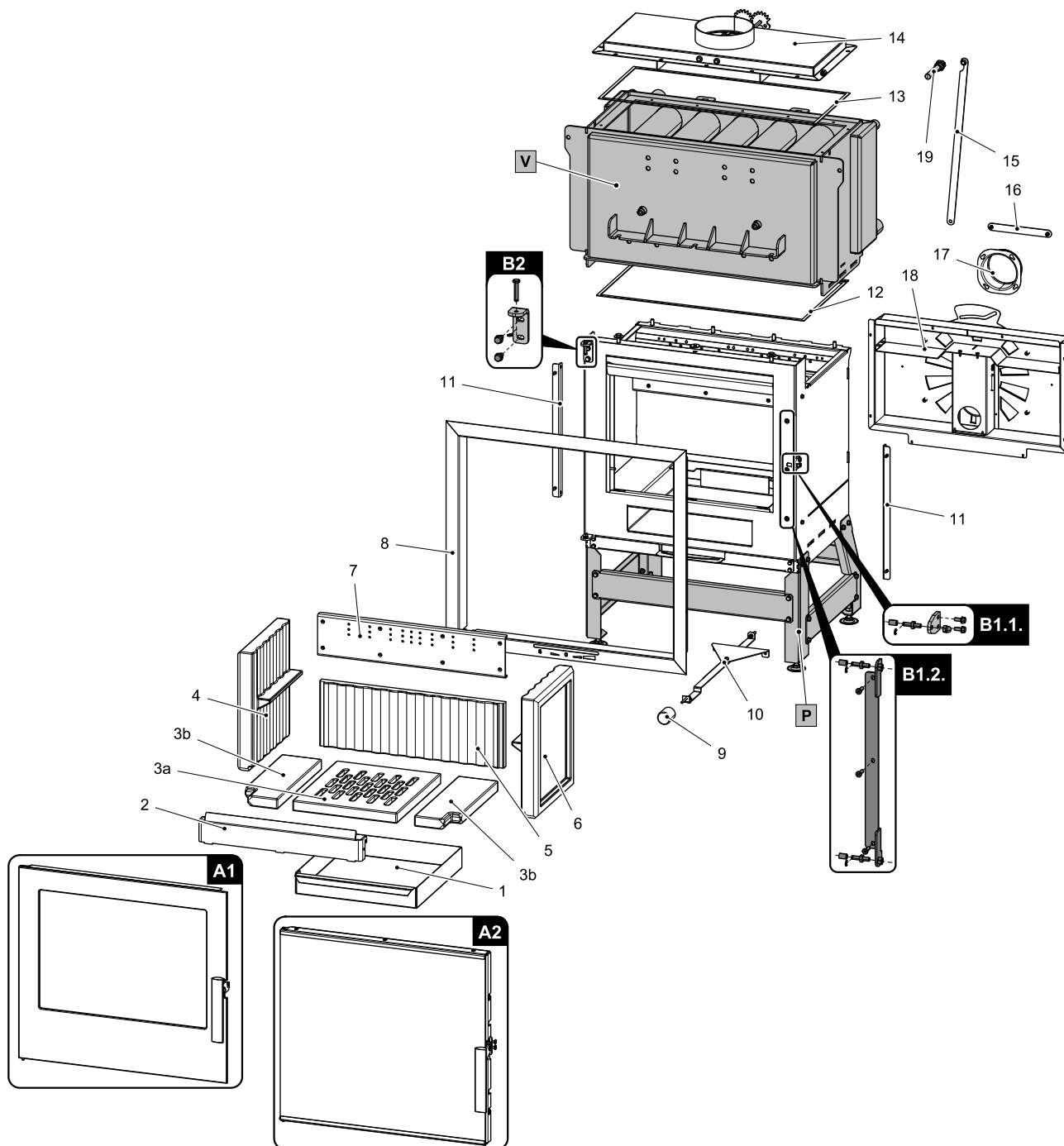
CZ



Pozice	Název
17	Easycontrol – madlo regulátoru
a	Přívod primárního vzduchu
b	Přívod sekundárního vzduchu
c	Výstup terciálního vzduchu
d	Externí přívod vzduchu (Ø100)

3. Seznam náhradních dílů

3.1. Celkový rozstřel modelu



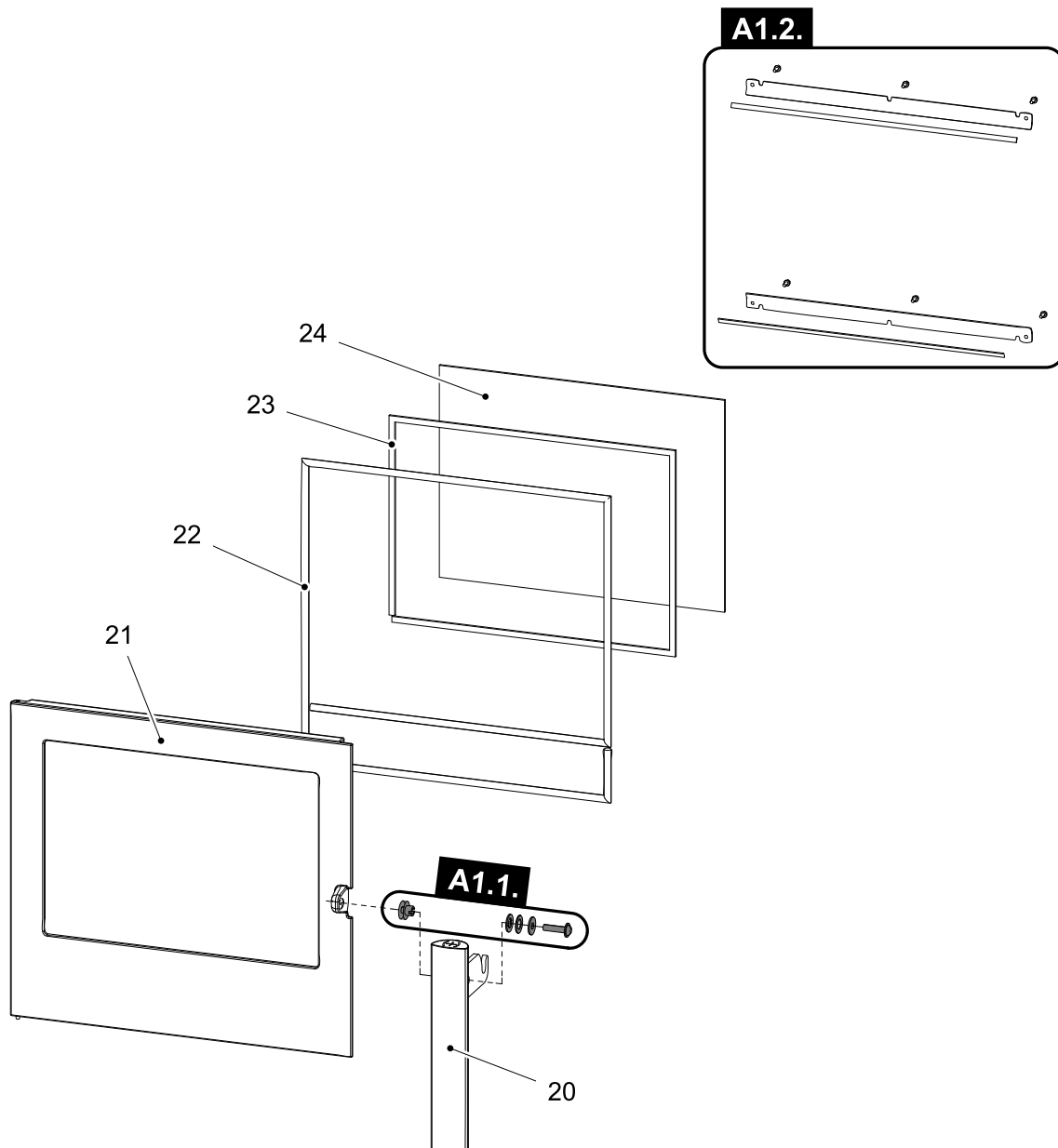
Seznam náhradních dílů

CZ

Celkový rozstřel modelu			
Pozice	Název	Množství	Číslo zboží
A1	Dvířka topeniště litinová (komplet)/černá	1 ks	0619018155300
A2	Dvířka topeniště se dvěma skly (komplet)/ černá	1 ks	0619018165300

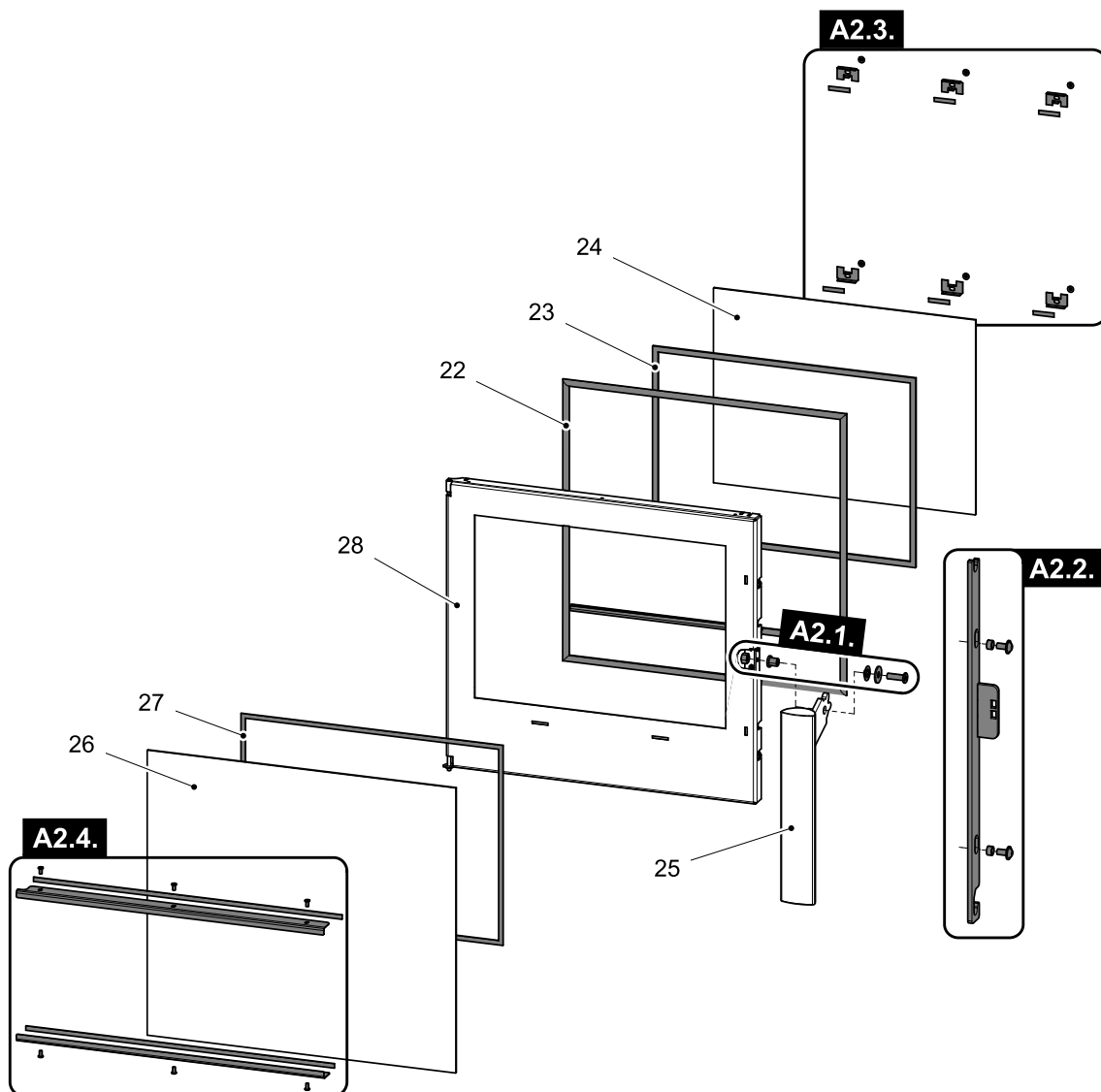
B1.1.	Čep zavírání (komplet) – dveře A1	1 ks	0619018165007
B1.2.	Lišta zavírání (komplet) – dveře A2	1 ks	0619018155007
B2	Závěs dvířek topeniště (komplet)	1 ks	0619018155005
1	Popelník	1 ks	0432317005600
2	Zábrana/černá	1 ks	0619018155006
3a	Žárobetonový rošt	1 ks	0619018155552
3b	Žáruvzdorná vyzdívka – spodní (30x114x345)	2 ks	0619018155554
4	Žáruvzdorná vyzdívka – levá (85x295x342)	1 ks	0619018155551
5	Žáruvzdorná vyzdívka – zadní (35x185x530)	1 ks	0619018155553
6	Žáruvzdorná vyzdívka – pravá (85x295x342)	1 ks	0619018155511
7	Plech terciárního vzduchu	1 ks	0619018155702
8	Rám/černá	1 ks	0619018155400
9	Madlo regulátoru	1 ks	0420915005625
10	Táhlo regulátoru/černá	1 ks	0619018155610
11	Lišta rámu/černá	2 ks	0619018155404
12	Těsnící šňůra výměníku 10x4 mm	3600 mm	0040210040005
13	Těsnící šňůra víka výměníku 10x4 mm	1800 mm	0040210040005
14	Víko výměníku/černá	1 ks	0619018155030
15	Táhlo 1/černá	1 ks	0619018305532
16	Táhlo 2/černá	1 ks	0619018305530
17	Externí přívod vzduchu (Ø100)	1 ks	0088500050008
18	Modul vzduchu	1 ks	0619018155500
19	Jímka na čidlo	1 ks	0431317006050
P	Podstavec (zvláštní příslušenství)	1 ks	0619018151300
V	Výměník/černá	1 ks	0619018206050

3.2. Detail A1



Detail A1			
Pozice	Název	Množství	Číslo zboží
A1.1. + 20	Pákový uzávěr dvířek topeniště (komplet) + spojovací materiál kliky – set	1 ks	0420114017301
A1.2.	Držák skla – set/černá	1 ks	0619018155303
21	Dvířka topeniště litinová/černá	1 ks	0619018155301
22	Těsnící šňůra dveří 12 mm	2600 mm	0041012120005
23	Těsnící šňůra skla 10x4 mm	1700 mm	0040210040005
24	Žáruvzdorné sklo (4x370x501)	1 ks	0619018155302

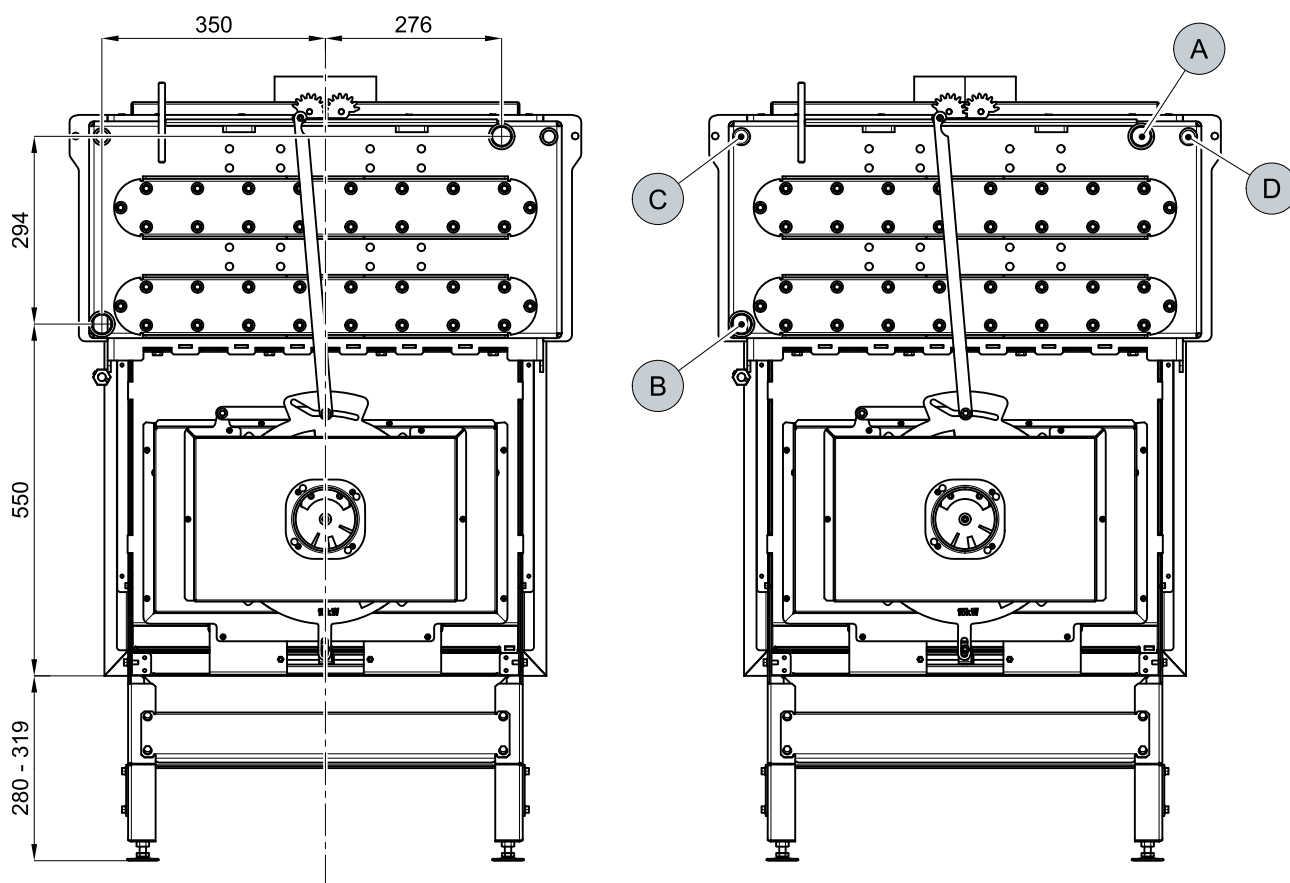
3.3. Detail A2



Detail A2			
Pozice	Název	Množství	Číslo zboží
A2.1. + 25	Pákový uzávěr dvířek topeniště (komplet) + spojovací materiál kliky – set	1 ks	0434715007320
A2.2.	Táhlo zavírání – set	1 ks	0619015005325
A2.3.	Držák skla 1 – set/černá	1 ks	0619018155304
A2.4.	Držák skla 2 – set/černá	1 ks	0619018165207
22	Těsnící šňůra dveří 12 mm	2600 mm	0041012120005
23	Těsnící šňůra skla 10x4 mm	1700 mm	0040210040005
24	Žárovzdorné sklo (4x370x501)	1 ks	0619018155302
26	Sklo s potiskem (4x542x590)	1 ks	0619018155312
27	Těsnící šňůra skla s potiskem 6 mm	1800 mm	0040406000006
28	Dvířka topeniště (svařovaný díl)/černá	1 ks	0619018165200

4. Zapojení výměníku

4.1. Varianta bez smyčky



Pozice	Název
A	Vývod topné vody (vnitřní závit G1")
B	Přívod vratné vody (vnitřní závit G1")
C	Otvor s jímkou pro termostatické čidlo (vnitřní závit G1/2")/oběhové čerpadlo
D	Otvor pro jímku termostatického čidla (vnitřní závit G1/2")/vychlazovací smyčka

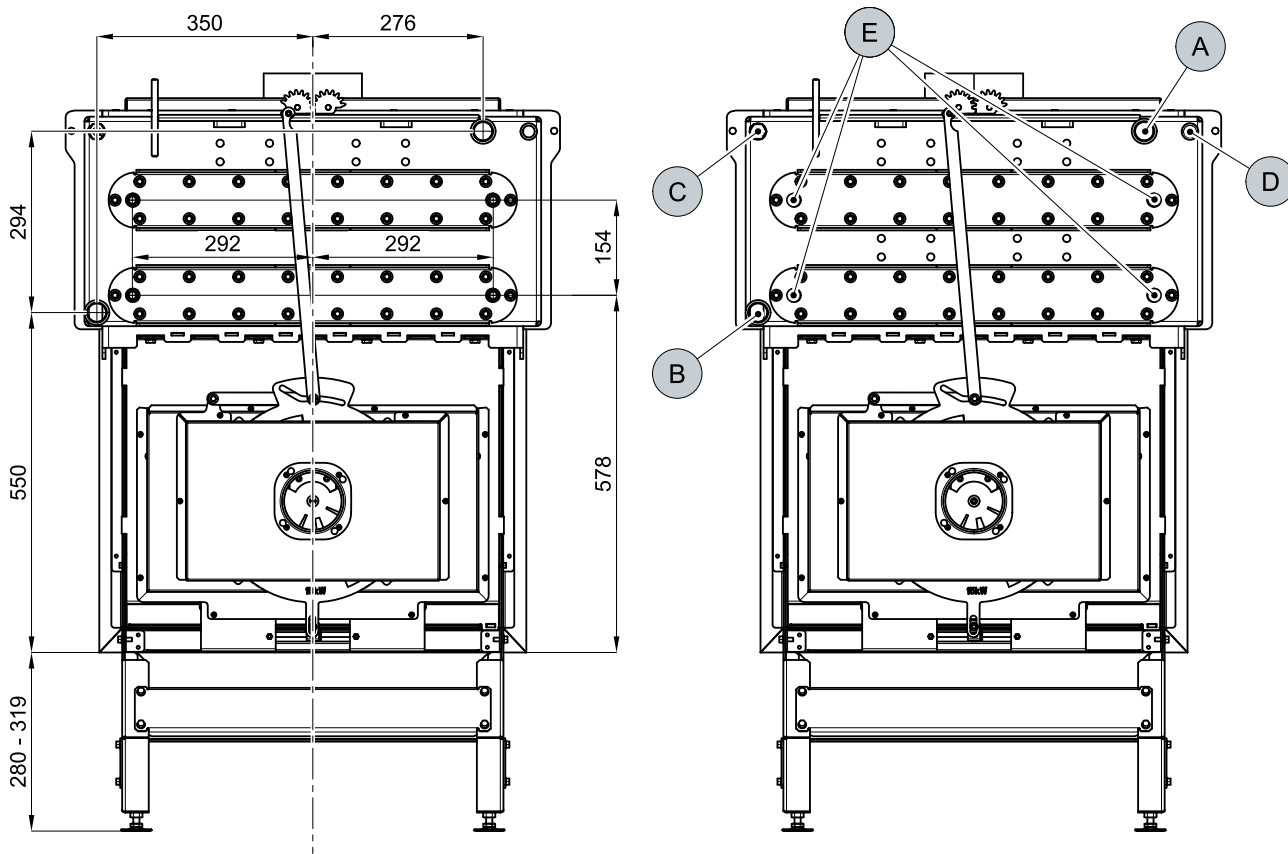
4.2. Varianta se smyčkou



UPOZORNĚNÍ

Obě vychlazovací smyčky je nutné propojit!

Zapojení výměníku



CZ

Pozice	Název
A	Vývod topné vody (vnitřní závit G1")
B	Přívod vratné vody (vnitřní závit G1")
C	Otvor s jímku pro termostatické čidlo (vnitřní závit G1/2")/oběhové čerpadlo
D	Otvor pro jímku termostatického čidla (vnitřní závit G1/2")/vychlazovací smyčka
E	Vstupy/výstupy vychlazovacích smyček (vnější závit G1/2")

5. Easy control

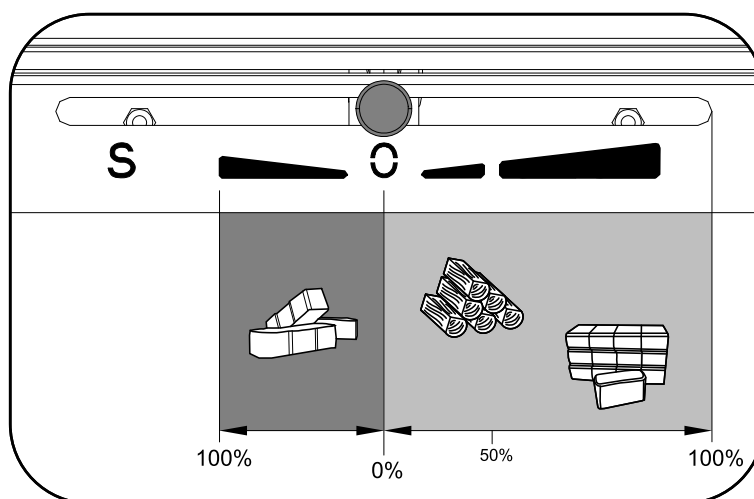
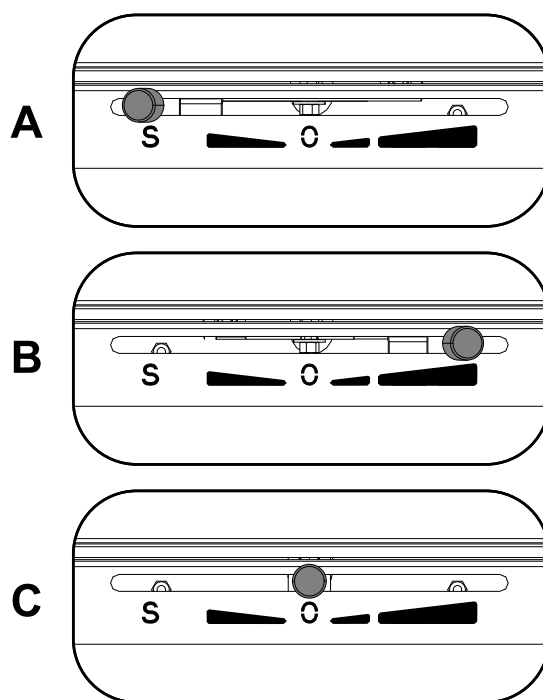
Ovládání všech tří přívodů vzduchů (primárního, sekundárního, terciálního) a zatápěcí klapky pouze pomocí jednoho regulátoru.

1. Regulátor je v pozici určené pro zátop (obr. A). Jsou otevřeny všechny tři přívody vzduchu (primární, sekundární, terciální) a zatápěcí klapka.
2. Nastavení regulátoru Easy control v režimu topení (obr. B).
3. Regulátor je v pozici určené pro uzavření přívodů vzduchu (obr. C). Žádný přívod není otevřen (primární, sekundární, terciální). Tato pozice se používá pouze v případě, kdy jsou kamna mimo provoz, po ukončení procesu topení.



VAROVÁNÍ

Během procesu topení nesmí dojít k uzavření přívodů vzduchu (obr. C)! V krajním případě může dojít i k explozi v kamnech a následnému roztržení skla, rozmetání uhlíků po místnosti a ke vzniku požáru.



6. Zatápěcí klapka



DŮLEŽITÉ

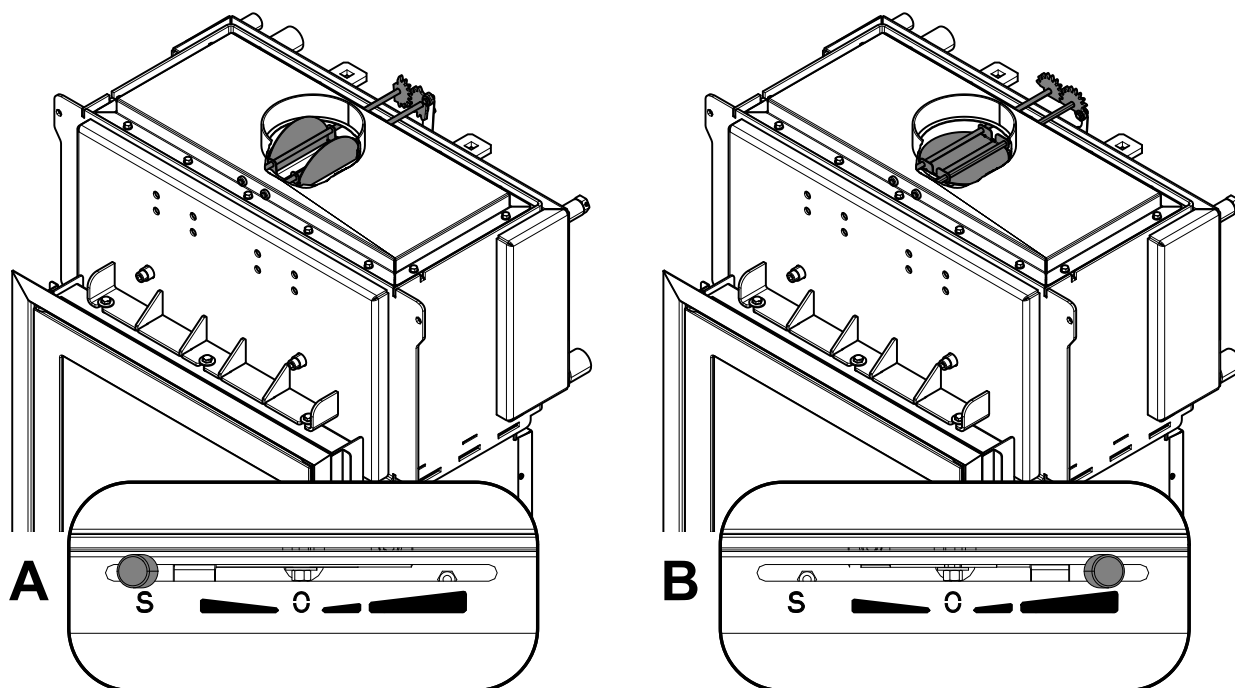
Funkce zatápěcí klapky spočívá v možnosti jejího otevření v případě sníženého tahu komína. Nastane-li tato situace, je možné topidlo provozovat krátkodobě s otevřenou zatápěcí klapkou. Zatápěcí klapka je otevřena v případě je-li regulátor v poloze pro zátáp (obr. A). Při zlepšení klimatických podmínek (zvýšení tahu komína) posuňte regulátor do polohy pro topení (obr. B) a zatápěcí klapka se uzavře.



Poznámka

Vezměte na zřetel, že při dlouhodobém topení s otevřenou zatápěcí klapkou (obr. A) významně klesá účinnost topidla, narůstá spotřeba paliva a zhoršují se emisní parametry!

Zatápěcí klapka



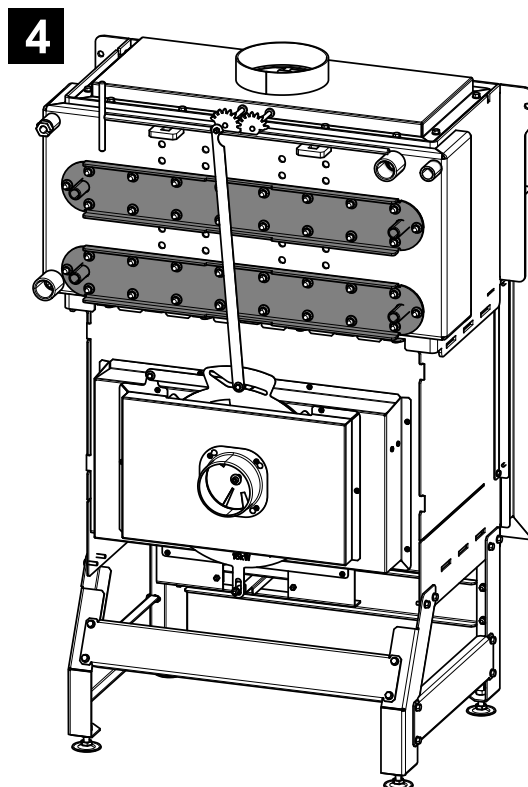
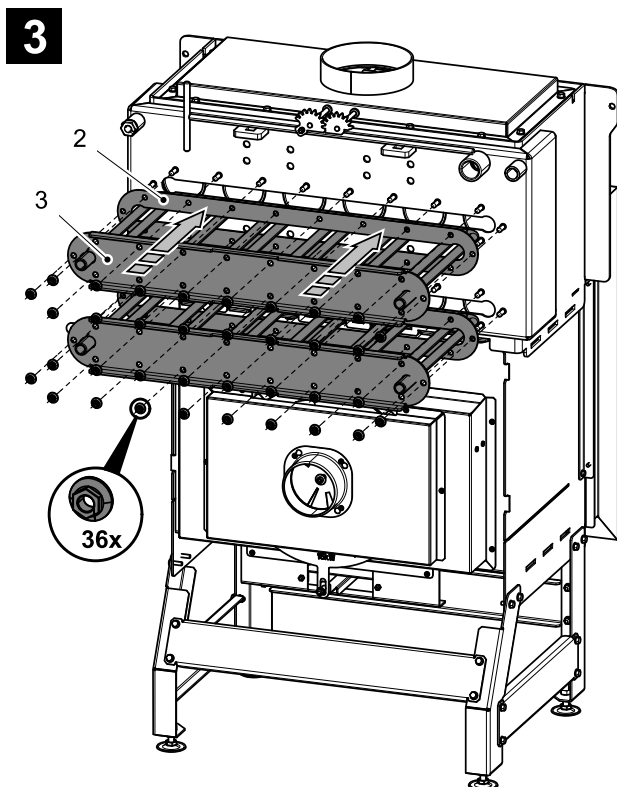
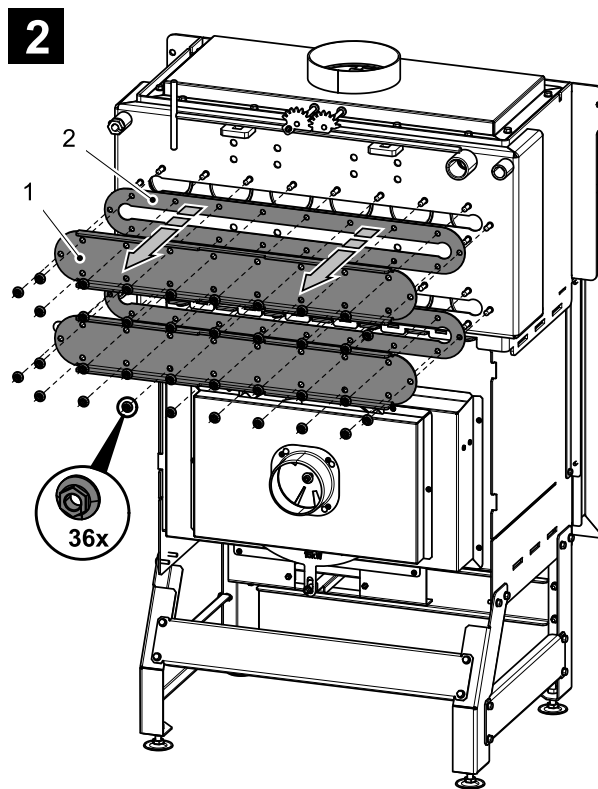
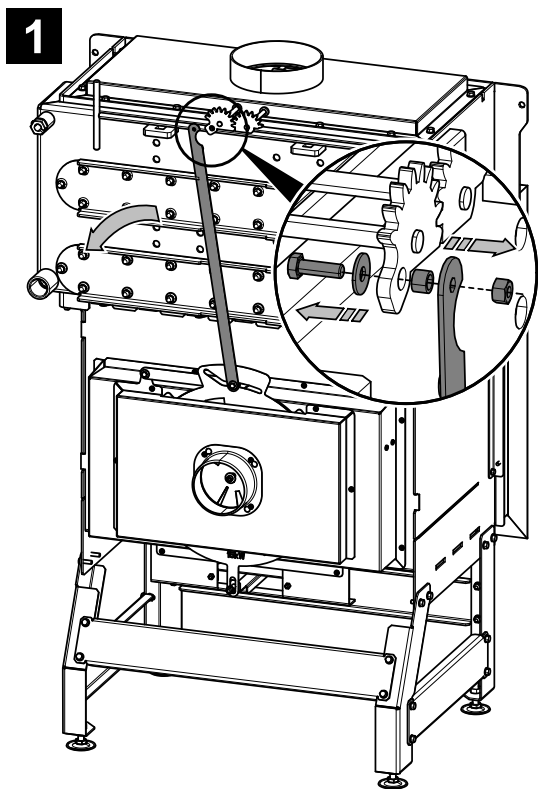
CZ

7. Montáž vychlazovací smyčky



DŮLEŽITÉ

Vychlazovací smyčka je dodávána jako zvláštní příslušenství.



Pozice	Název	Číslo zboží
1	Víko smyčky/černá	0619018305021
2	Těsnění	0619018305013
3	Vychlazovací smyčka	0619018156017

8. Návod na čištění výměníku

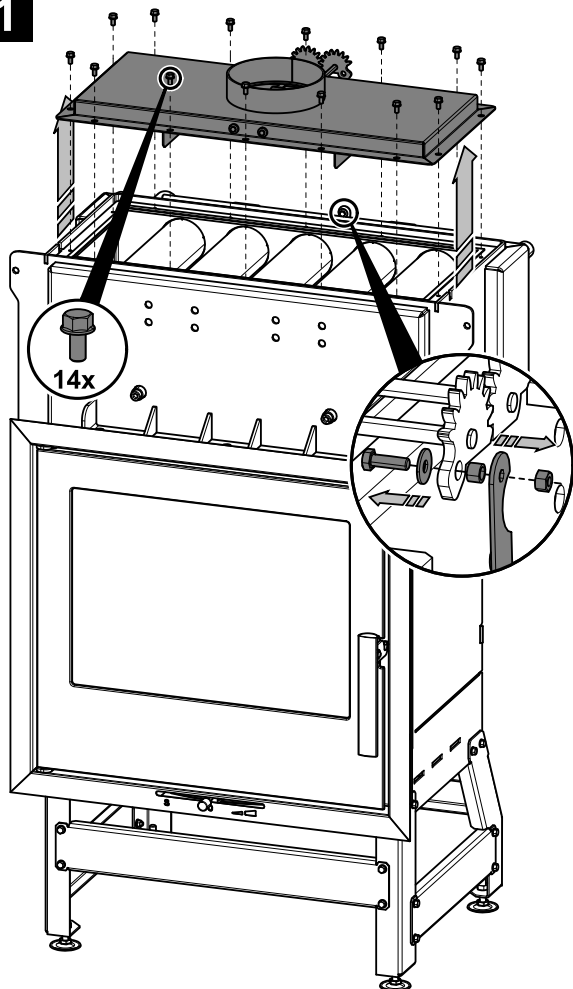
8.1. Dlouhodobé čištění výměníku



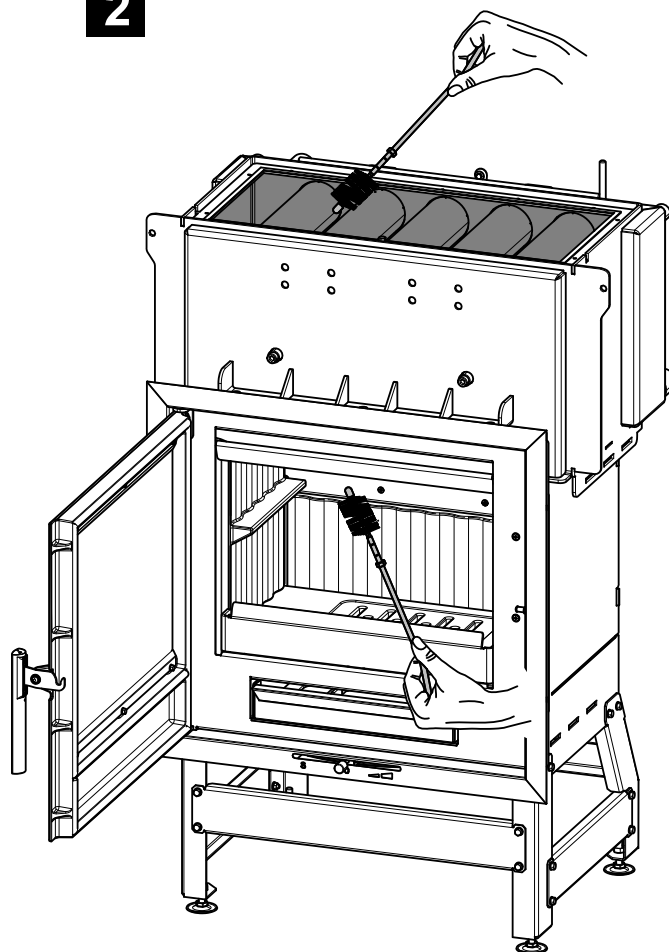
UPOZORNĚNÍ

Dlouhodobé čištění výměníku provádějte shora po odejmutí víka výměníku, nebo zdola z topeniště, a to minimálně 1x za rok (např. před topnou sezónou).

1



2



8.2. Krátkodobé čištění výměníku

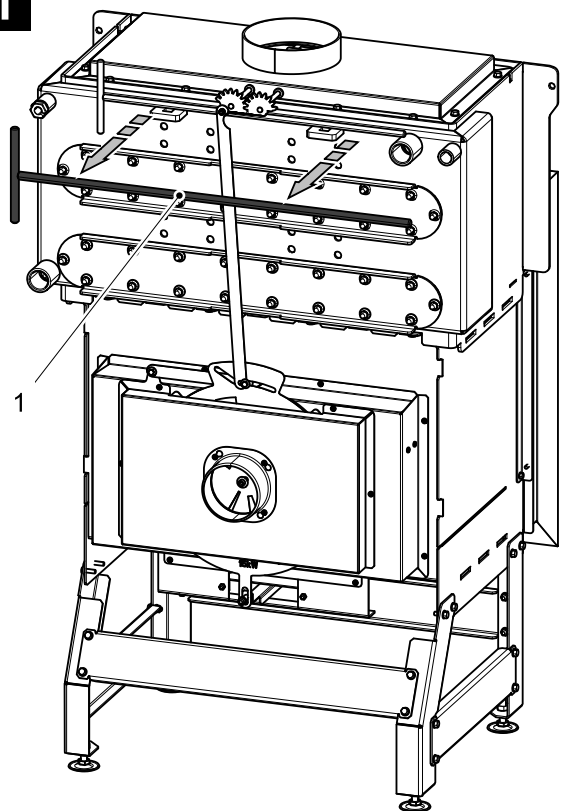


DŮLEŽITÉ

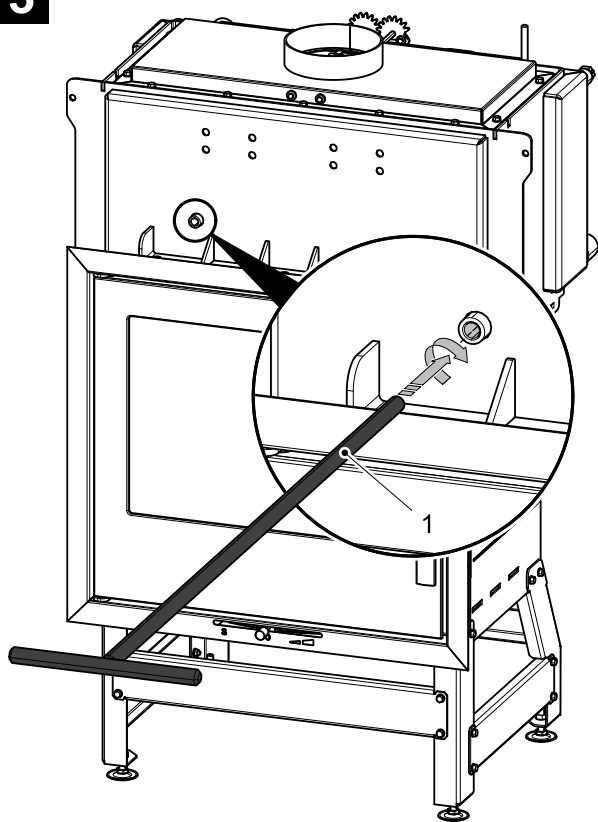
Čištění stíracími lištami (poz. 4, obr. 4) se doporučuje provádět minimálně 1x za týden, případně i častěji v závislosti na intenzitě topení.

Postup na obr. 2–4 proveďte i s druhou stírací lištou!

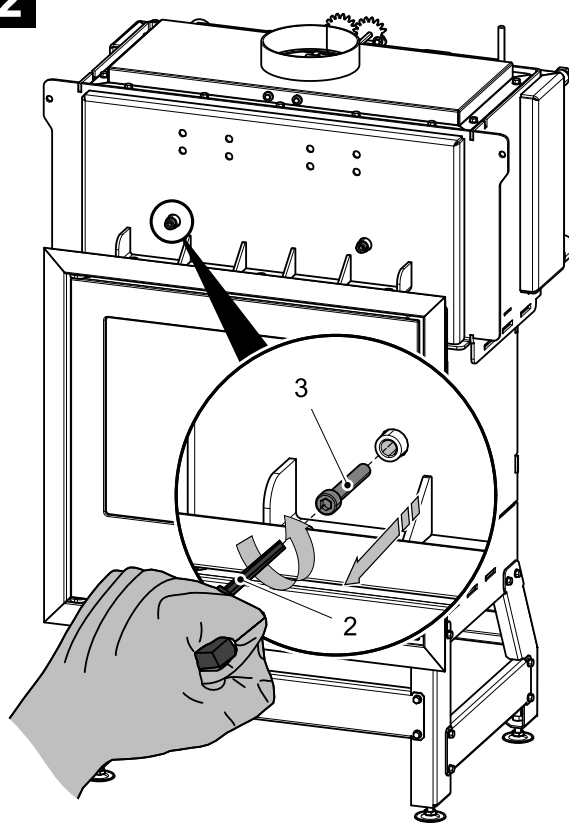
1

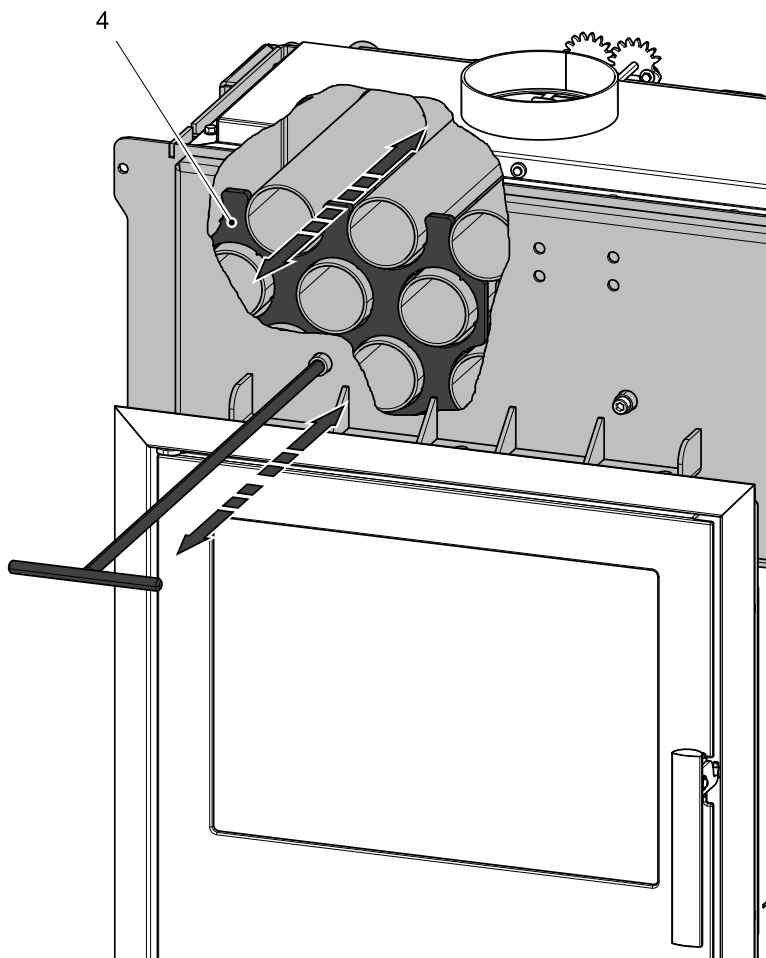
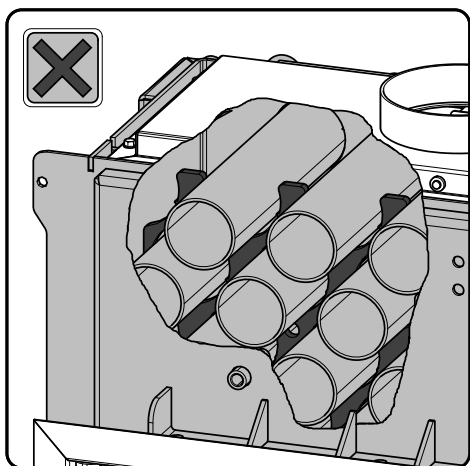
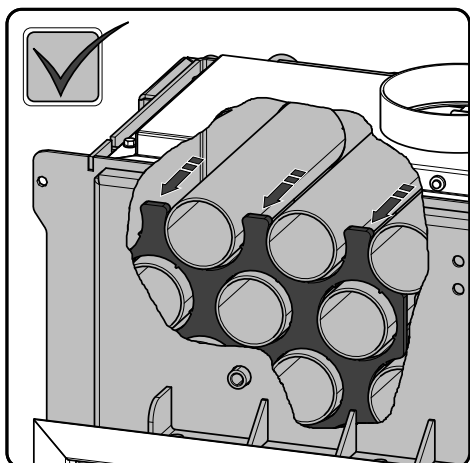


3



2



4

Návod na čištění výměníku

Pozice	Název	Číslo zboží
1	Táhlo čištění/černá	0433317005063
2	Imbusový klíč 8 mm (je součástí dodávky)	9001700085002
3	Šroub M10x70 (DIN 912)	0030031000705
4	Stírací lišta	-

CZ