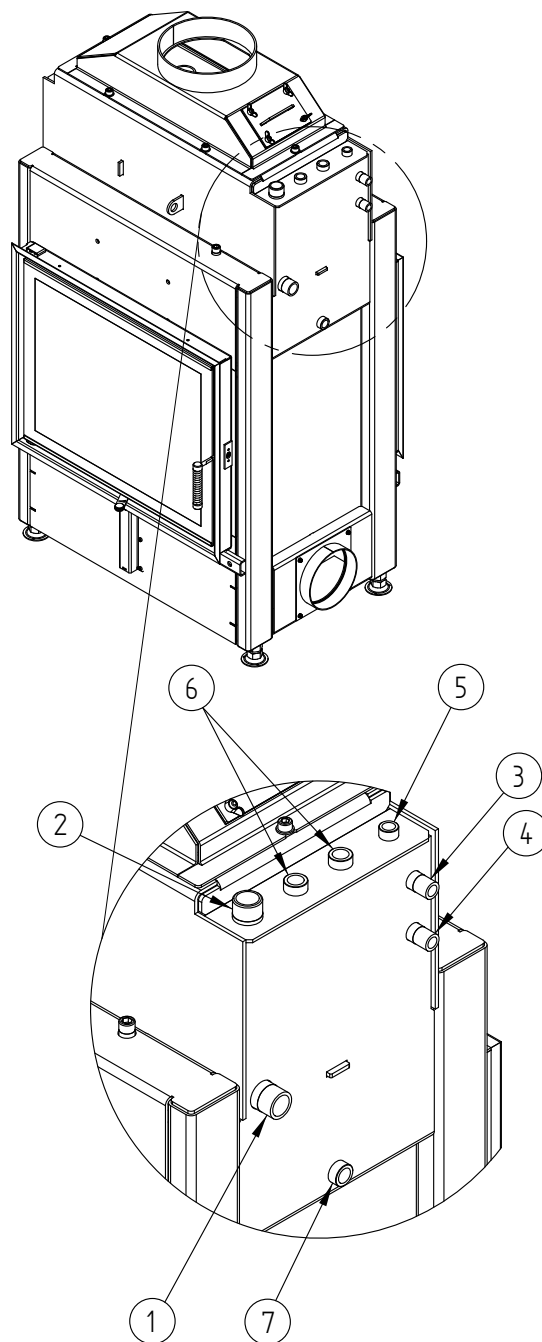


PROVOZ S PŘÍMÝM NAPOJENÍM NA KOMÍN	HAKA 63/51 WT
Testováno podle	EN 13229
Nominální výkon / Podíl do vody	14,5 / 8,1 kW
Účinnost	> 80 %
Obrat paliva	4,0 kg/h
Hmotnostní tok spalin	11,0 g/s
<b>Průměrná teplota spalin</b> na výstupu	214 °C
<b>Rozdělení užitého tepla</b>	
krbová vložka	13 %
pohledové sklo (jednoduché / dvojitě)	- / 31 %
voda	56 %
Potřebný tah komína	12 Pa
Potřebné množství vzduchu pro hoření	45 m <sup>3</sup> /h
Minimální plocha přívodu vzduchu (spodní mřížka)	250 cm <sup>2</sup>
Minimální plocha vývodu vzduchu (horní mřížka)	350 cm <sup>2</sup>

INFORMACE K TEPLOVODNÍMU VÝMĚNÍKU	
Maximální pracovní přetlak	2,5 bar
Minimální teplota vratné vody	55 °C
Objem vody	52 litrů
Připojení vstup / výstup	1" / 1"

VŠEOBECNÉ TECHNICKÉ INFORMACE	
Průměr přívodu vzduchu pro hoření	Ø 150 mm
Celková hmotnost / hmotnost vystýlky topeniště	cca 303 / 81 kg
Použití v uzavřené akumulární obestavbě dle oborových pravidel	vhodné
Splňuje požadavky norem	BlmSchV (Stufe2), 15a BVG

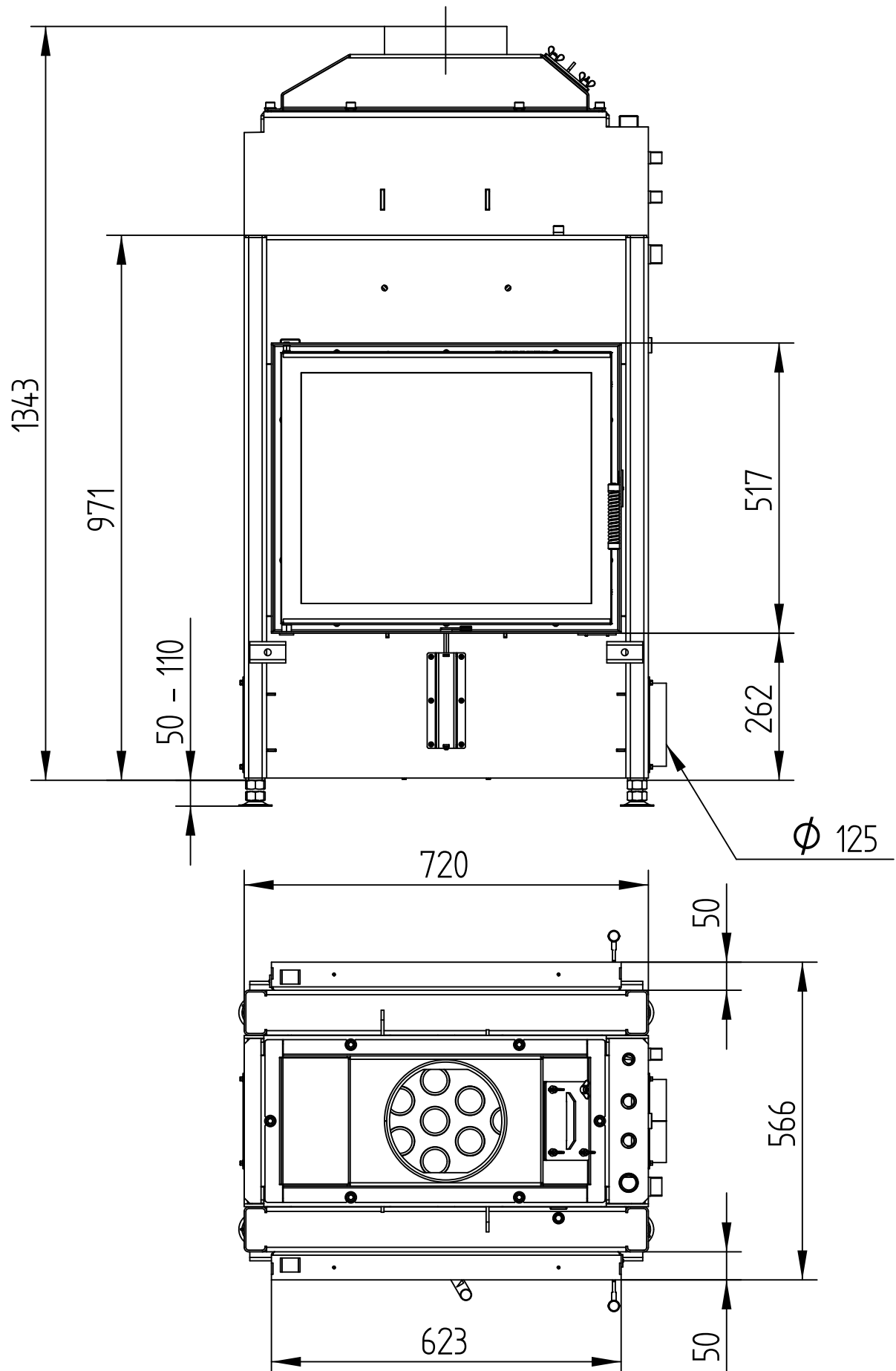
Č.	VELIKOST ZÁVITU	POPIS
1	G 1" (AG)	Přívod vody z otopné soustavy - min. 55°C
2	G 1" (AG)	Výstup vody do otopné soustavy
3	G 1/2" (AG)	Přívod vody z řádu do chladicí smyčky
4	G 1/2" (AG)	Odvod vody z chladicí smyčky do odpadu
5	G 3/8" (IG)	Odvzdušňovací ventil
6	G 1/2" (IG)	Pouzdro pro teplotní čidlo
7	G 1/2" (IG)	Otvor pro vypouštěcí ventil



# HAKA 63/51WT

Technická data  
Stav 04/2016

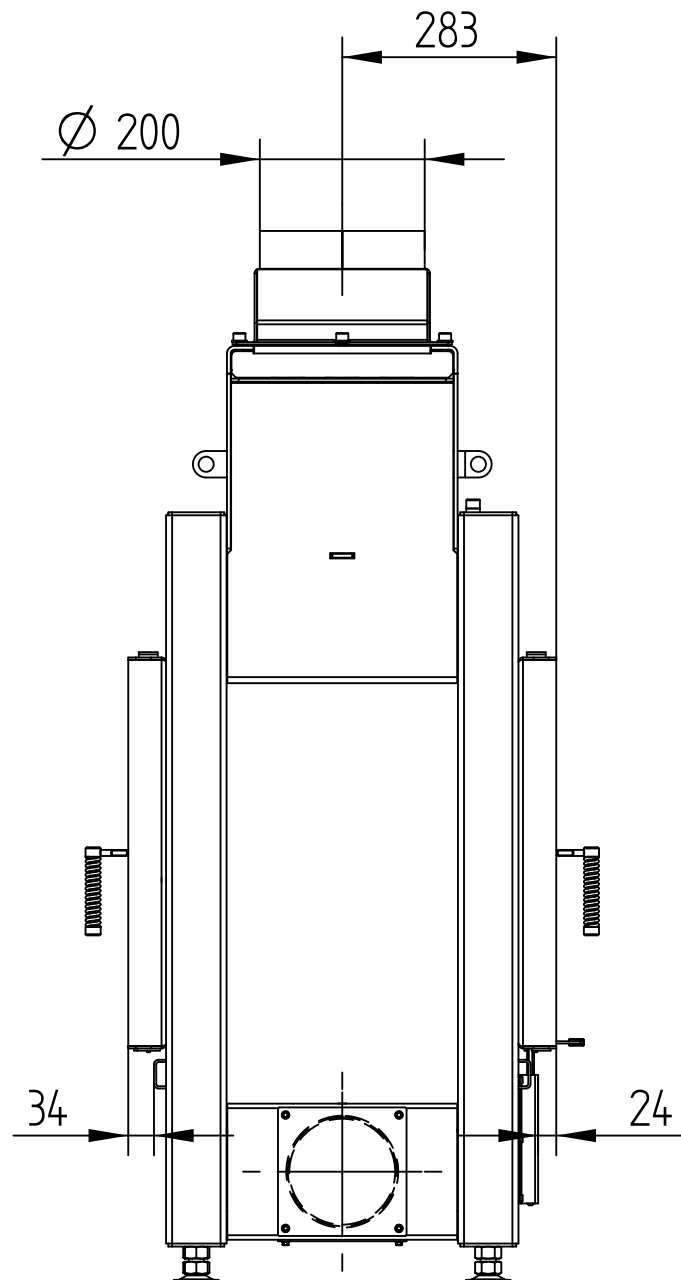
M 1 : 10



# HAKA 63/51WT

Technická data  
Stav 04/2016

M 1 : 10

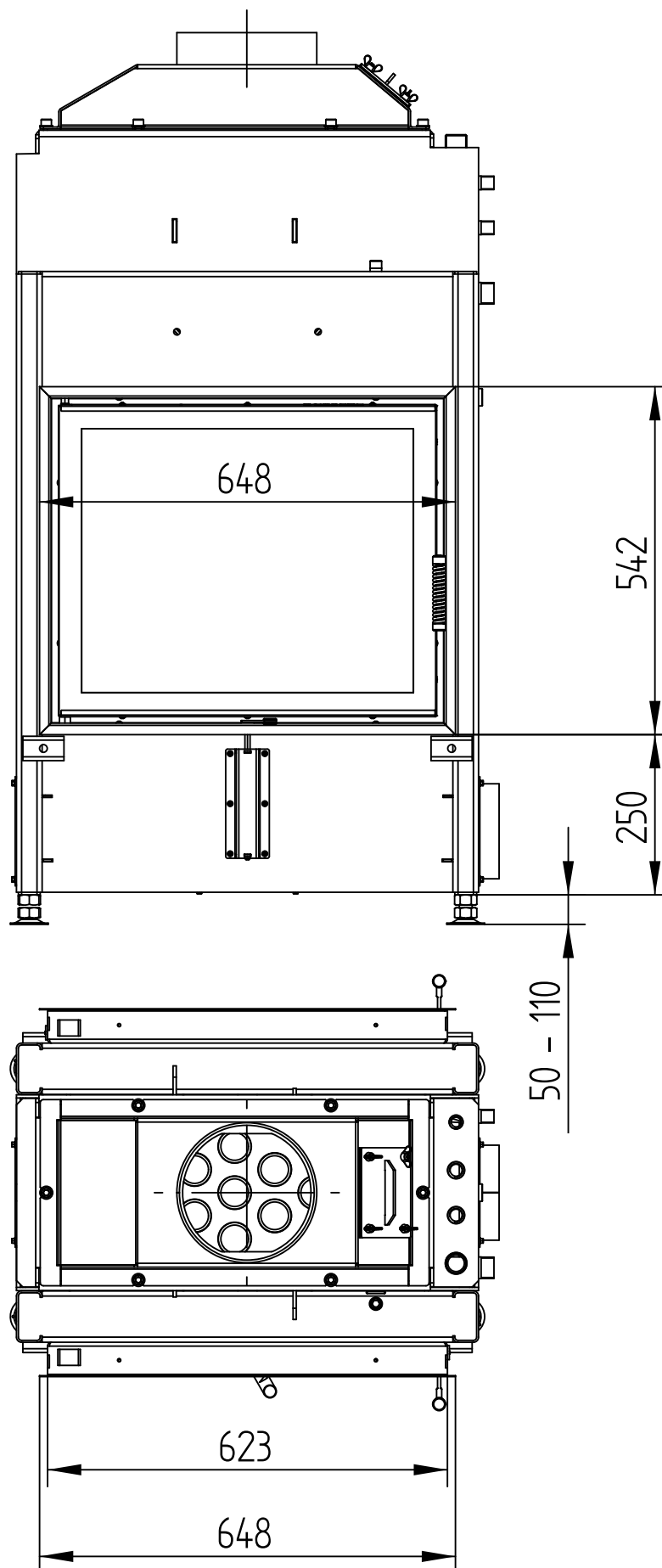


# HAKA 63/51WT

Technická data  
Stav 04/2016

KRYCÍ RÁM ČTYŘSTRANNÝ 1 x 90°

M 1 : 10

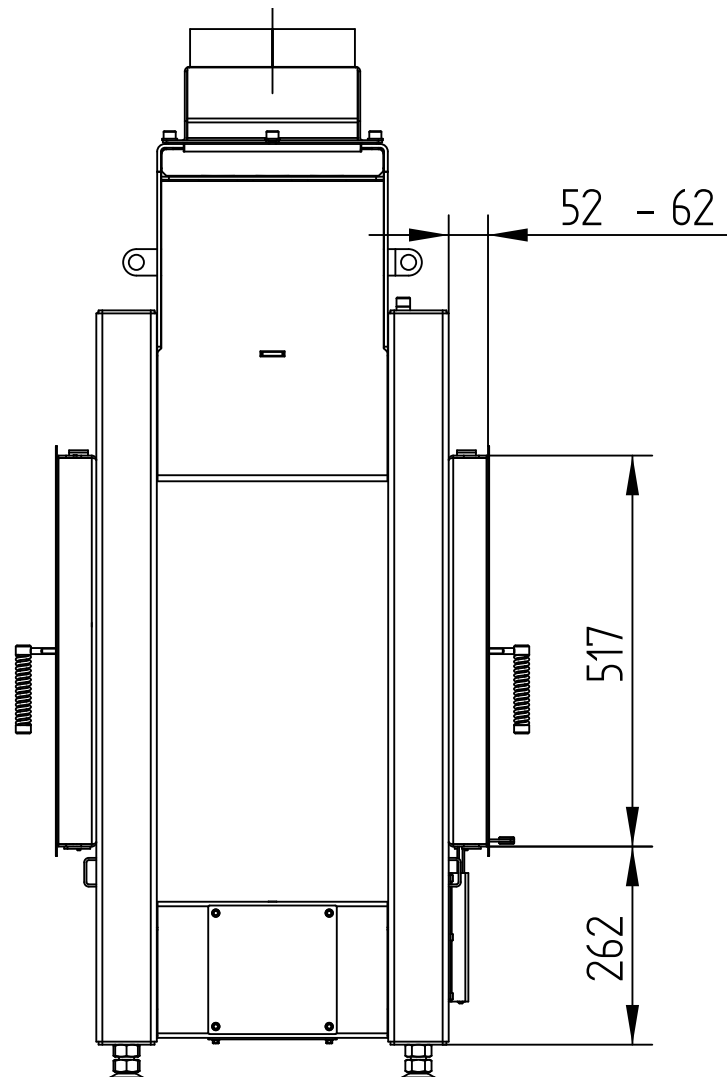


# HAKA 63/51WT

KRYCÍ RÁM ČTYŘSTRANNÝ 1 x 90°

Technická data  
Stav 04/2016

M 1 : 10

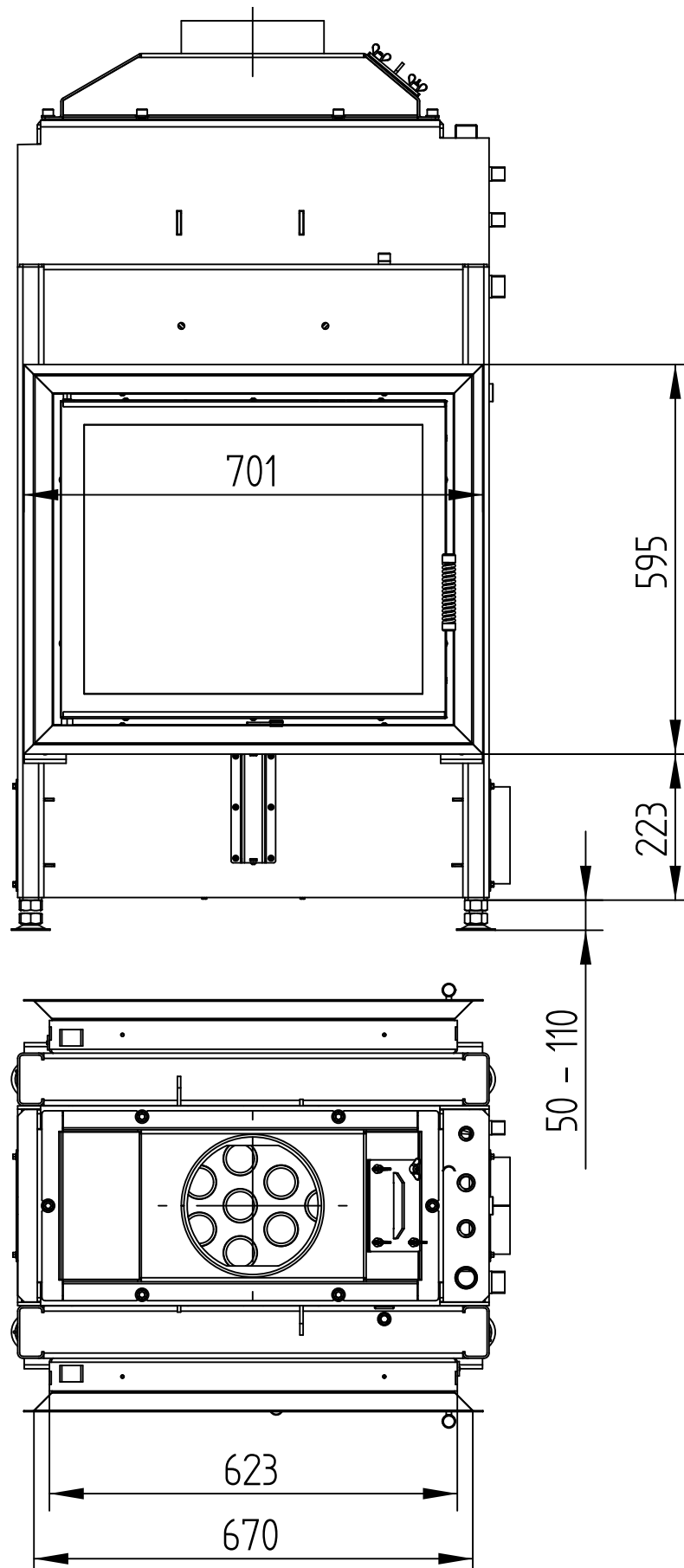


# HAKA 63/51WT

Technická data  
Stav 04/2016

KRYCÍ RÁM ČTYŘSTRANNÝ 2 x 45°

M 1 : 10



# HAKA 63/51WT

KRYCÍ RÁM ČTYŘSTRANNÝ 2 x 45°

Technická data  
Stav 04/2016

M 1 : 10

